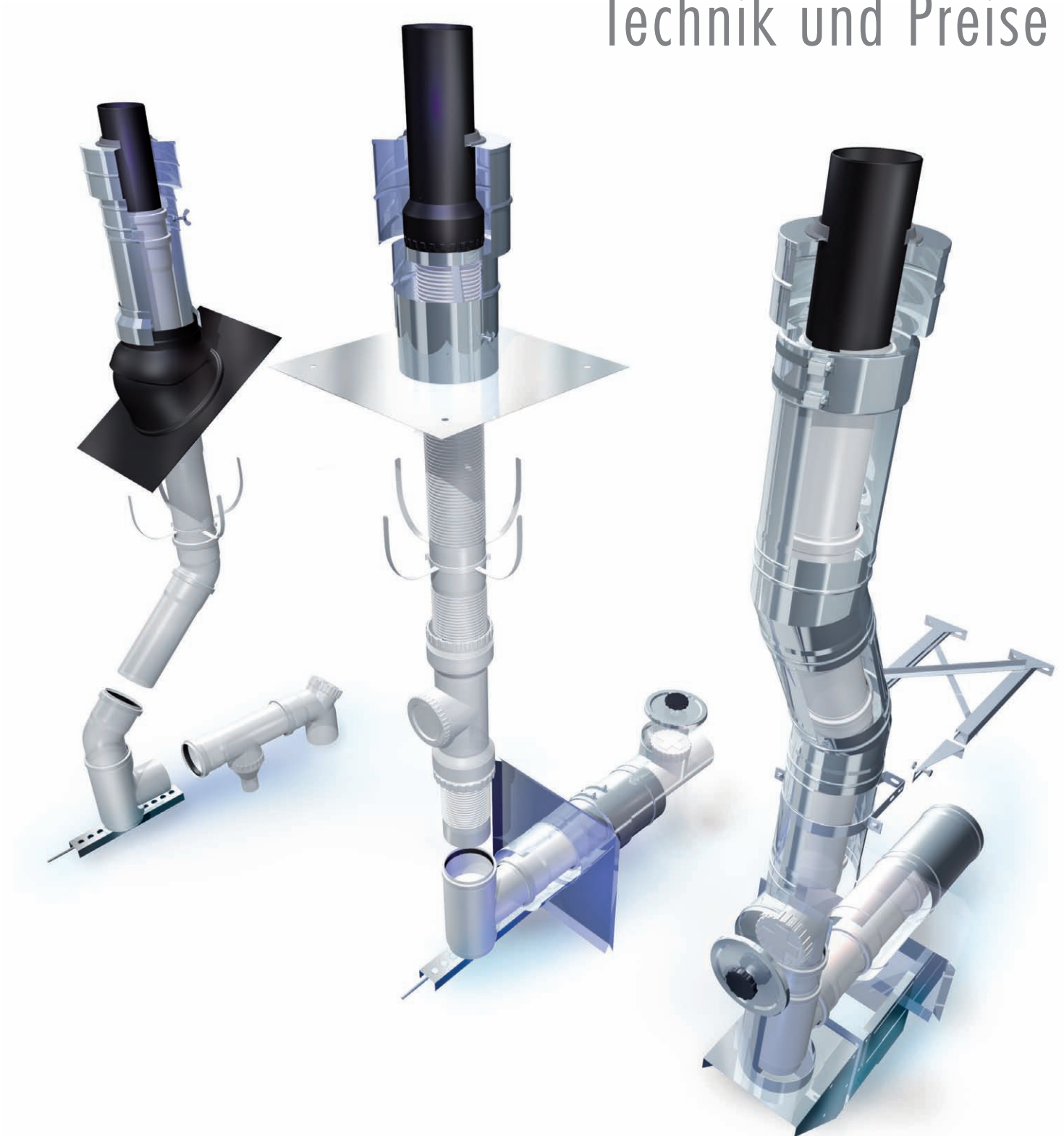


Polytube Abgassystem Technik und Preise





Sehr geehrter Kunde,

diese neue Polytube-Preisliste ist die Antwort der RaabGroup auf die stetig wachsenden Anforderungen des Marktes.

Eine ständige Weiterentwicklung der Wärmeerzeuger bringt natürlich eine Weiterentwicklung der Abgassysteme mit sich. Ein Beispiel dafür sind die flexiblen Rohre in DN 60, die in dieser Preisliste erstmals enthalten sind. Das Bauteilsortiment wurde in DN 60 erheblich erweitert und trägt den Anforderungen des Marktes nach kleinen Heizleistungen Rechnung. Aber auch im größeren Durchmesserbereich ist das Angebot vergrößert worden und ermöglicht es Ihnen, Polytube verstärkt im Objektgeschäft zu verwenden. Zusätzlich wurde das gesamte Sortiment überarbeitet und preislich nur in Details angepasst. So konnten die Preise weitgehend stabil gehalten werden.

Unverändert und bewährt steht Polytube in drei Varianten zur Verfügung: einwandig für die Sanierung bestehender Abgasschächte und als konzentrische Variante für raumluftunabhängige Feuerstätten. Diese können durch den Edelstahlaußenmantel, hochglänzend oder weiß, im Innen- und Außenbereich sowie für Dachheizzentralen eingesetzt werden.

Raab-Kunststoff-Abgassysteme finden Anwendung bei Öl- und Gasfeuerstätten bis 120°C Abgastemperatur und sind bis zu einem Überdruck von 200 Pa einzusetzen. Durch die hohe Montagefreundlichkeit ist Polytube eine preis- und dabei hochwertige Alternative zu anderen Abgassystemen.

Mit freundlichen Grüßen

Ihr Raab - Team

Seite 04

Polytube starres Stecksystem

Seite 09

Polytube flexibles Abgassystem

Seite 12

Datenerfassung Schornsteinanlage

Seite 13

Polytube konzentrisches Luft-Abgassystem als Verbindungsleitung

Seite 18

Polytube Außenwandssystem

Seite 22

Polytube Dachheizzentralen

Seite 25

Datenerfassung Schornsteinanlage

Seite 27

Allgemeine Geschäftsbedingungen

Nennweiten: DN 60/80/110/125/160 mm

Alle Teile mit Muffe und Dichtung-, zugelassen bis 120° C

Zulassung: CE 0036 CPD 91253 001

Sämtliche Preise verstehen sich in Euro/Stück zzgl. der gesetzlich gültigen Mehrwertsteuer.

Bis zu einem Netto-Warenwert von 800,- Euro berechnen wir eine Mindermengenauspauschale von 35,- Euro.

Bei Versand von Rohrelementen mit einer Länge von 2000 mm sowie bei Termin- und Einzelzustellungen erfolgt zusätzlich "Lieferung ab Werk".

Es gelten unsere Allgemeinen Geschäftsbedingungen am Katalogende!

Bauteile und technische Daten:

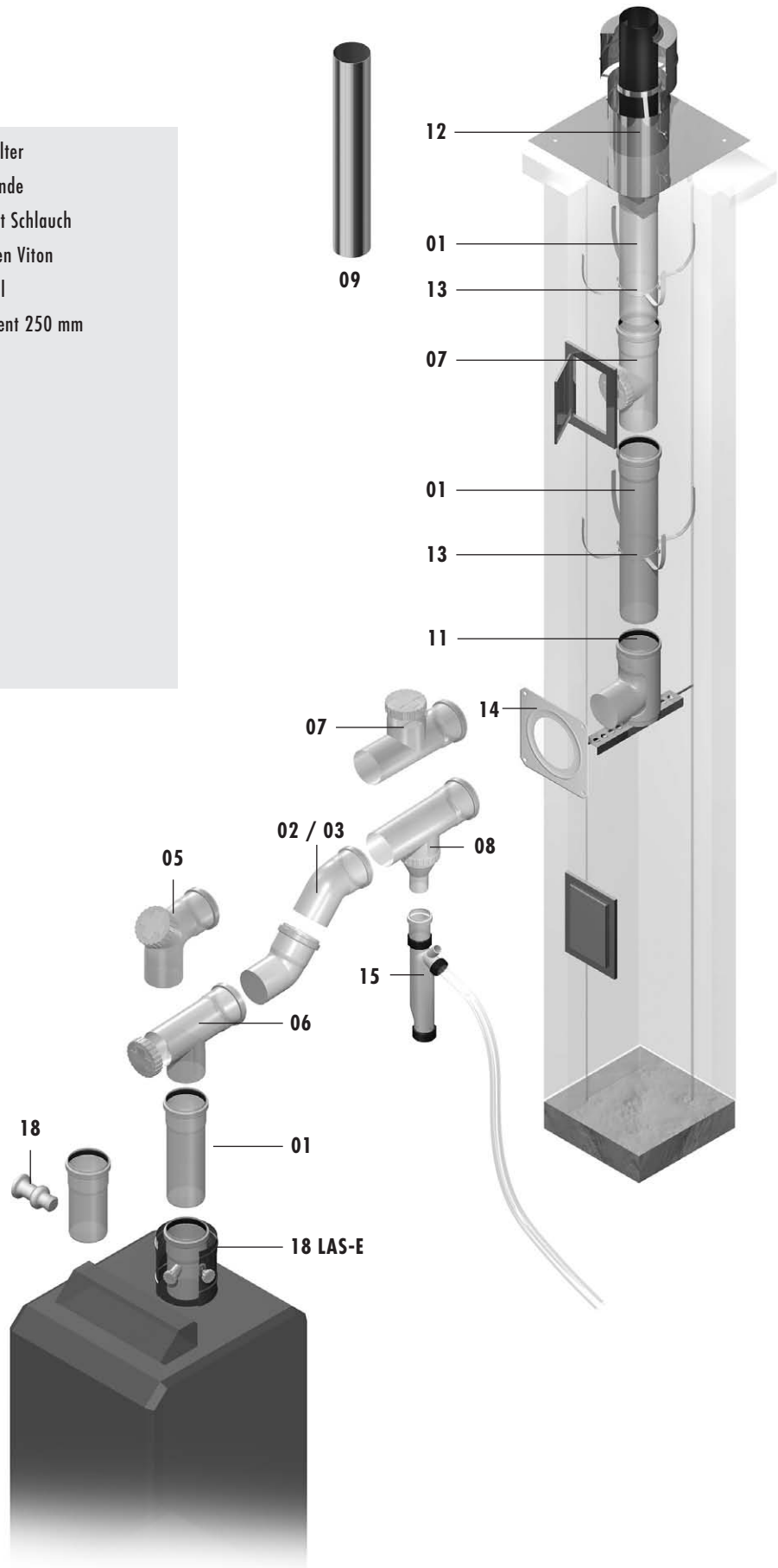
Übersicht: raumluftabhängiger Betrieb

Nennweiten: DN 60/80/110/125/160 mm


Alle Teile mit Muffe und Dichtung, zugelassen bis 120° C

Zulassung: CE 0036 CPD 91253 001


- | | |
|---|--|
| 01 Rohrelement in den Längen: 250, 500, 1000, 2000 mm | 13 Abstandhalter |
| 02 Bogen 15° | 14 Abdeckblende |
| 02 Bogen 30° | 15 Syphon mit Schlauch |
| 03 Bogen 45° | 18 Messstopfen Viton Gleitmittel |
| 04 Bogen 87° | 19 Rohrelement 250 mm |
| 05 Revisionsbogen 87° | |
| 06 Umlenk-T-Stück | |
| 07 Revisions T-Stück 87° | |
| 08 Ablauf T-Stück 87° | |
| 09 Abströmrrohr ES (optional) | |
| 10 | |
| 11 Stützbogen mit Auflageschiene | |
| 12 EST Schachtabdeckung mit schwarzem Mündungsrohr | |



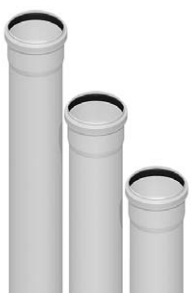
01 Rohr 250 mm W10

|  | Ø DN | Art.-Nr. | € |
|---|------|----------|-------|
| | 60 | 1012633 | 6,00 |
| | 80 | 1012634 | 7,00 |
| | 110 | 1012635 | 10,00 |
| | 125 | 1020433 | 18,00 |
| | 160 | 1020448 | 28,00 |

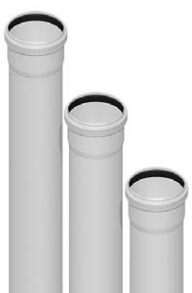
01 Rohr 500 mm W10

|  | Ø DN | Art.-Nr. | € |
|--|------|----------|-------|
| | 60 | 1012636 | 8,00 |
| | 80 | 1012637 | 9,00 |
| | 110 | 1013638 | 14,00 |
| | 125 | 1020434 | 21,00 |
| | 160 | 1020449 | 35,00 |


01 Rohr 1000 mm W10

|  | Ø DN | Art.-Nr. | € |
|---|------|----------|-------|
| | 60 | 1012639 | 10,00 |
| | 80 | 1012640 | 12,00 |
| | 110 | 1012641 | 18,00 |
| | 125 | 1020435 | 32,00 |
| | 160 | 1020450 | 44,00 |


01 Rohr 2000 mm W10

|  | Ø DN | Art.-Nr. | € |
|---|------|----------|-------|
| | 60 | 1012642 | 17,00 |
| | 80 | 1012643 | 19,00 |
| | 110 | 1012644 | 29,00 |
| | 125 | 1020436 | 51,00 |
| | 160 | 1020451 | 70,00 |


02 Bogen 15° W10

|  | Ø DN | Art.-Nr. | € |
|---|------|----------|-------|
| | 60 | 1023996 | 12,00 |
| | 80 | 1023997 | 13,00 |
| | 110 | 1023998 | 16,00 |
| | 125 | 1020437 | 27,00 |
| | 160 | 1020452 | 44,00 |


02 Bogen 30° W10

|  | Ø DN | Art.-Nr. | € |
|--|------|----------|-------|
| | 60 | 1023999 | 12,00 |
| | 80 | 1024000 | 13,00 |
| | 110 | 1024001 | 16,00 |
| | 125 | 1020438 | 27,00 |
| | 160 | 1020453 | 44,00 |


03 Bogen 45° W10

|  | Ø DN | Art.-Nr. | € |
|---|------|----------|-------|
| | 60 | 1012645 | 12,00 |
| | 80 | 1012646 | 13,00 |
| | 110 | 1012647 | 16,00 |
| | 125 | 1020439 | 27,00 |
| | 160 | 1020454 | 44,00 |


04 Bogen 87° W10

|  | Ø DN | Art.-Nr. | € |
|--|------|----------|-------|
| | 60 | 1012648 | 12,00 |
| | 80 | 1012649 | 13,00 |
| | 110 | 1012650 | 16,00 |
| | 125 | 1020440 | 27,00 |
| | 160 | 1020455 | 44,00 |

05 Revisionsbogen 87° W10


|  | Ø DN | Art.-Nr. | € |
|--|------|----------|-------|
| | 60 | 1012651 | 26,00 |
| | 80 | 1012652 | 29,00 |
| | 110 | 1012653 | 49,00 |
| | 125 | 1020441 | 74,00 |
| | 160 | 1020456 | 84,00 |

06 Umlenk-T-Stück W10


|  | Ø DN | Art.-Nr. | € |
|--|------|----------|--------|
| | 60 | 1012654 | 27,00 |
| | 80 | 1012655 | 29,00 |
| | 110 | 1012656 | 45,00 |
| | 125 | 1020442 | 73,00 |
| | 160 | 1020457 | 100,00 |

Alle Preise verstehen sich in Euro/Stück, zzgl. der jeweils gültigen Mehrwertsteuer. *Andere Ausführungen auf Anfrage


| 07 Revisions-T-Stück | | | | W10 |
|----------------------|----------|-------|--|-----|
| Ø DN | Art.-Nr. | € | | |
| 60 | 1012657 | 22,00 | | |
| 80 | 1012658 | 23,00 | | |
| 110 | 1012659 | 31,00 | | |
| 125 | 1020443 | 54,00 | | |
| 160 | 1020458 | 73,00 | | |




| 08 Ablauf-T-Stück | | | | W10 |
|-------------------|----------|-------|--|-----|
| Ø DN | Art.-Nr. | € | | |
| 60 | 1017202 | 30,00 | | |
| 80 | 1017203 | 32,00 | | |
| 110 | 1017204 | 35,00 | | |
| 125 | 1020444 | 63,00 | | |
| 160 | 1020459 | 78,00 | | |



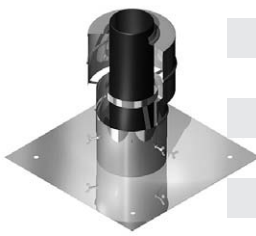
| 09 Abströmröhr ES | | | | W10 |
|-------------------|----------|-------|--|-----|
| Ø DN | Art.-Nr. | € | | |
| 60 | 1020504 | 42,00 | | |
| 80 | 1020505 | 45,00 | | |
| 110 | 1020506 | 47,00 | | |
| 125 | 1020507 | 54,00 | | |
| 160 | 1020508 | 65,00 | | |




| 11 Stützbogen mit EST Aufлагeschiene | | | | W10 |
|--------------------------------------|----------|-------|--|-----|
| Ø DN | Art.-Nr. | € | | |
| 60 | 1017211 | 36,00 | | |
| 80 | 1017212 | 39,00 | | |
| 110 | 1017213 | 56,00 | | |
| 125 | 1020445 | 76,00 | | |
| 160 | 1020460 | 93,00 | | |




| 12 EST-Schachtabdeckung (400 x 400 mm) mit Mündungsrohr* | | | | W10 |
|--|----------|--------|--|-----|
| Ø DN | Art.-Nr. | € | | |
| 60 | 1017217 | 103,00 | | |
| 80 | 1017218 | 112,00 | | |
| 110 | 1017219 | 124,00 | | |
| 125 | 1020446 | 136,00 | | |
| 160 | 1020461 | 152,00 | | |




| 13 Abstandhalter | | | | W10 |
|------------------|----------|-------|--|-----|
| Ø DN | Art.-Nr. | € | | |
| 60 | 1017214 | 6,00 | | |
| 80 | 1017215 | 8,00 | | |
| 110 | 1017216 | 8,00 | | |
| 125 | 1020502 | 16,00 | | |
| 160 | 1020503 | 18,00 | | |




| 14 Abdeckblende | | | | W10 |
|-----------------|----------|-------|--|-----|
| Ø DN | Art.-Nr. | € | | |
| 60 | 1017248 | 12,00 | | |
| 80 | 1017249 | 18,00 | | |
| 110 | 1017250 | 22,00 | | |
| 125 | 1020447 | 26,00 | | |
| 160 | 1020462 | 32,00 | | |




| 15 Syphon mit Steckteil und Schlauch | | | | W10 |
|--------------------------------------|----------|-------|--|-----|
| Ø DN | Art.-Nr. | € | | |
| 60 bis 160 | 1017252 | 22,00 | | |



| 18 Messstopfen | | | | W10 |
|----------------|----------|------|--|-----|
| Ø DN | Art.-Nr. | € | | |
| 60 bis 160 | 1017251 | 4,50 | | |

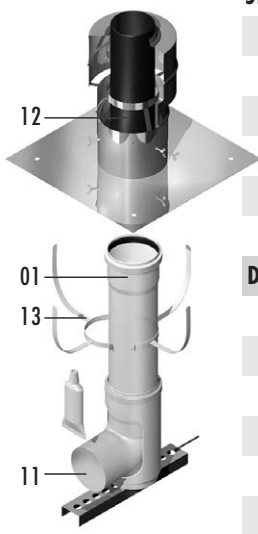


| Gleitmittel | | | | W10 |
|-------------|----------|------|--|-----|
| Ø DN | Art.-Nr. | € | | |
| - | 1017253 | 6,00 | | |




Grundpaket für starre senkrechte Abgasführung bestehend aus: W10

| Stck. | Artikel |
|-------|----------------------------------|
| 1 | EST-Schachtabdeckung mit Mündung |
| 5 | Abstandhalter |
| 1 | Stützbogen mit Auflageschiene |
| 10 | PP-Rohr 1000 mm |
| 1 | PP-Rohr 500 mm |
| | Tube Gleitmittel |
| DN/Ø | Paket (inkl. Montageanleitung) |
| 60 | Artikel-Nr.: 1023541 € 277,00 |
| 80 | Artikel-Nr.: 1019133 € 310,00 |
| 110 | Artikel-Nr.: 1023542 € 414,00 |




Anschlüsse für Mehrfachbelegung und Kaskaden auf Anfrage

Reduzierungen zentrisch (wahlweise exentrisch mit 20 % Aufschlag) W10

| Muffe | Muffe > Einstecks. | Art.-Nr. | € | |
|---|--------------------|----------|---------|-------|
|  Einsteckseite | 80 | 60 | 1019095 | 22,00 |
| | 80 | 63 | 1019096 | 24,00 |
| | 80 | 75 | 1019097 | 22,00 |
| | 110 | 60 | 1019101 | 30,00 |
| | 110 | 63 | 1019102 | 30,00 |
| | 110 | 75 | 1019103 | 30,00 |
| | 110 | 80 | 1019104 | 30,00 |
| | 110 | 100 | 1019105 | 32,00 |
| | 125 | 80 | 1019109 | 32,00 |
| | 125 | 100 | 1019110 | 33,00 |
| | 125 | 110 | 1019111 | 32,00 |
| | 160 | 110 | 1019114 | 34,00 |
| | 160 | 125 | 1019115 | 34,00 |
| | 160 | 130 | 1019116 | 38,00 |
| 160 | 150 | 1019117 | 38,00 | |

* Weitere Reduzierungen auf Anfrage

Erweiterungen zentrisch (wahlweise exentrisch mit 20 % Aufschlag) W10

| Muffe | Muffe > Einstecks. | Art.-Nr. | € | |
|---|--------------------|----------|---------|-------|
|  Einsteckseite | 80 | 100 | 1019098 | 30,00 |
| | 80 | 110 | 1019099 | 31,00 |
| | 80 | 125 | 1019100 | 34,00 |
| | 110 | 125 | 1019106 | 41,00 |
| | 110 | 130 | 1019107 | 45,00 |
| | 110 | 160 | 1019108 | 48,00 |
| | 125 | 130 | 1019112 | 49,00 |
| | 125 | 160 | 1019113 | 59,00 |

* Weitere Reduzierungen auf Anfrage

Besteller:

Firma: _____

Ansprechpartner: _____

Straße: _____

PLZ/Ort: _____

Telefon: _____ Fax: _____

E-Mail: _____

Lieferbedingungen:

Sämtliche Preise verstehen sich in Euro/Stück zzgl. der gesetzl. gültigen MwSt.

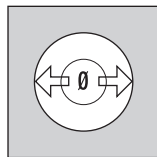
Bis zu einem Netto-Warenwert von 800,- Euro berechnen wir eine Mindermengenaufschlag von 35,- Euro. Bei Versand von Rohrelementen mit einer Länge von 2000 mm sowie bei Termin- und Einzelzustellungen erfolgt zusätzlich "Lieferung ab Werk".

Es gelten unsere Allgemeinen Geschäftsbedingungen am Katalogende!

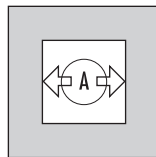
Mindestquerschnitte des Schachtes

| Nennweite | Ø (mm) | A (mm) |
|-----------|--------|--------|
| DN 60 | 130 | 110 |
| DN 80 | 150 | 130 |
| DN 110 | 180 | 160 |
| DN 125 | 195 | 175 |
| DN 160 | 230 | 210 |

Runder Querschnitt:
Durchmesser (Ø)



Quadratischer Querschnitt:
Seitenlänge (A)



PP starres Stecksystem:

Bitte ankreuzen DN Ø mm 60 80 110 125 160

| Nr. Bezeichnung | Bestell-Nr. | E-Preis | Menge |
|--|-------------|---------|-------|
| 01 Rohrelement Länge 250 mm | | | |
| 01 Rohrelement Länge 500 mm | | | |
| 01 Rohrelement Länge 1000 mm | | | |
| 01 Rohrelement Länge 2000 mm | | | |
| 02 Bogen 15° | | | |
| 02 Bogen 30° | | | |
| 03 Bogen 45° | | | |
| 04 Bogen 87° | | | |
| 05 Revisionsbogen 87° | | | |
| 06 Umlenk-T-Stück | | | |
| 07 Revisions T-Stück 87° | | | |
| 08 Ablauf T-Stück 87° | | | |
| 09 Abströmrohr (optional) | | | |
| 11 Stützbogen mit Auflageschiene | | | |
| 12 EST-Schachtabd. mit Mündungsrohr | | | |
| 13 Abstandhalter | | | |
| 14 Abdeckblende | | | |
| 15 Syphon mit Schlauch | | | |
| 18 Messstopfen | | | |
| Kesselanschluss | | | |
| Gleitmittel | | | |
| Grundpaket mit EST-Schachtabdeckung | | | |
| Reduzierungen: | | | |
| DN Ø Muffe > Einsteckseite: | | | |
| mm > mm | | | |
| mm > mm | | | |
| mm > mm | | | |
| Erweiterungen: | | | |
| DN Ø Muffe > Einsteckseite: | | | |
| mm > mm | | | |
| mm > mm | | | |
| mm > mm | | | |

Alle Teile mit Muffe und Dichtung, zugelassen bis 120° C

Zulassung: CE 0036 CPD 91253 001

Bauteile und technische Daten:

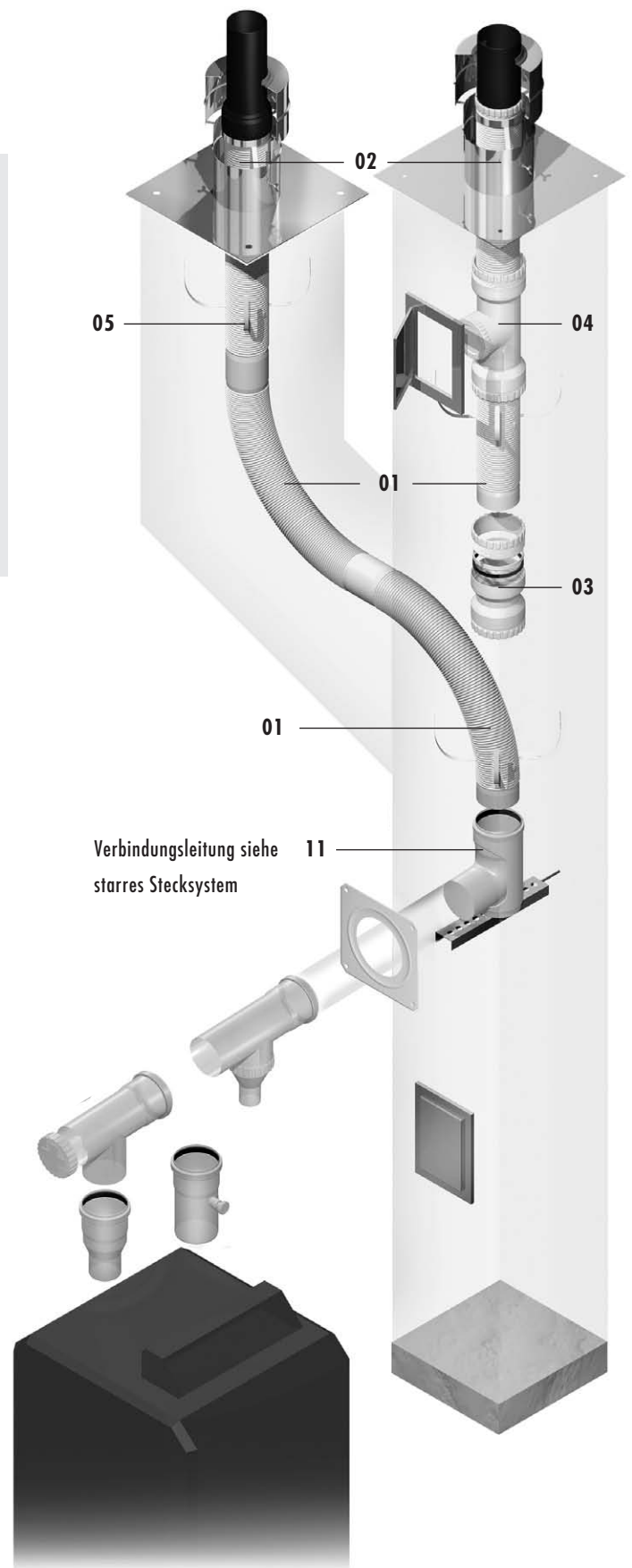
Nennweiten: DN 60/80/110 mm

Alle Teile mit Muffe und Dichtung, zugelassen bis 120° C

Zulassung: CE 0036 CPD 91253 001

- 01** Flex-Rohr lfm Rolle
12,5 m, 15 m, 25 m, 30 m, 50 m
- 02** Flex EST-Schachtabdeckung (400 x 400 mm)
mit schraubbarem Mündungsrohr und Flexhalter
- 03** Flex Kupplung
- 04** Flex Revisions-T-Stück mit 2 Verschraubungen
- 05** Flex Abstandhalter

Übersicht:



Anmerkung:

Weitere Bauteile siehe PP-starres Stecksystem!

Das Flex-System ist für Steigleitungen in verzogenen Schächten vorgesehen und ist einfach zu montieren.

Es kann mit unseren anderen Systemen kombiniert werden.

- Raumluftabhängig mit Verbindungsleitung (starres Stecksystem)
- Raumluftunabhängig mit konzentrischer Verbindungsleitung (LAS)

Sonderanfertigungen und größere Durchmesser auf Anfrage.

| 01 Flexrohr-Rollen mit glatten Zwischenstücken | | | | W10 |
|--|----------|--------|--------|-----|
| Ø DN | Art.-Nr. | Länge | € | |
| 60 | 1023845 | 12,5 m | 210,00 | |
| 60 | 1023846 | 25,0 m | 420,00 | |
| 60 | 1023621 | 50,0 m | 830,00 | |

| 01 Flexrohr-Rollen mit glatten Zwischenstücken | | | | W10 |
|--|----------|--------|--------|-----|
| Ø DN | Art.-Nr. | Länge | € | |
| 80 | 1019044 | 12,5 m | 215,00 | |
| 80 | 1019045 | 25,0 m | 425,00 | |
| 80 | 1019046 | 50,0 m | 840,00 | |

| 01 Flexrohr-Rollen mit glatten Zwischenstücken | | | | W10 |
|--|----------|--------|---------|-----|
| Ø DN | Art.-Nr. | Länge | € | |
| 110 | 1019048 | 15,0 m | 400,00 | |
| 110 | 1019049 | 30,0 m | 800,00 | |
| 110 | 1023622 | 50,0 m | 1350,00 | |

| 02 Flex EST-Schachtabdeckung mit schraubbarem Mündungsrohr | | | | W10 |
|--|----------|--------|--|-----|
| Ø DN | Art.-Nr. | € | | |
| 60 | 1023623 | 135,00 | | |
| 80 | 1019055 | 138,00 | | |
| 110 | 1019051 | 144,00 | | |

| 03 Flex-Kupplung schraubbar | | | | W10 |
|-----------------------------|----------|-------|--|-----|
| Ø DN | Art.-Nr. | € | | |
| 60 | 1023624 | 35,00 | | |
| 80 | 1019052 | 39,00 | | |
| 110 | 1019053 | 46,00 | | |

| 04 Flex Revisions-T-Stück mit zwei Verschraubungen oder Muffen | | | | W10 |
|--|----------|-------|--|-----|
| Ø DN | Art.-Nr. | € | | |
| 60 | 1023625 | 45,00 | | |
| 80 | 1019054 | 49,00 | | |
| 110 | 1019055 | 64,00 | | |

| 05 Flex-Abstandhalter | | | | W10 |
|-----------------------|----------|------|--|-----|
| Ø DN | Art.-Nr. | € | | |
| 60 | 1017214 | 6,00 | | |
| 80 | 1017215 | 8,00 | | |
| 110 | 1017216 | 8,00 | | |

| Grundpaket für flexible Abgasführung bestehend aus: | | | W10 |
|---|---------------------------------------|----------|-----|
| Stck. | Artikel | | |
| 1 | EST-Schachtabdeckung mit Mündungsrohr | | |
| 5 | Abstandhalter | | |
| 1 | Stützbogen mit Auflageschiene | | |
| 1 | Tube Gleitmittel | | |
| DN/Ø Paket (inkl. Montageanleitung) | | | |
| 60 | Artikel-Nr.: 1023617 | € 200,00 | |
| 80 | Artikel-Nr.: 1019134 | € 206,00 | |
| 110 | Artikel-Nr.: 1023618 | € 220,00 | |

Joseph Raab GmbH & Cie. KG
 Gladbacher Feld 5, D-56566 Neuwied
 Telefon: +49 (0) 2631/913-0
 Telefax: +49 (0) 2631/913-150
 E-Mail: info@raab-gruppe.de
 Internet: www.raab-gruppe.de

J. Raab GmbH
 Am Bahnhof , D-06727 Luckenau
 Telefon: +49 (0) 34 41/687-30
 Telefax: +49 (0) 34 41/687-340
 E-Mail: info@raab-gruppe.de
 Internet: www.raab-gruppe.de

Fachbetrieb:

Firma: _____

Ansprechpartner: _____

Straße: _____

PLZ/Ort: _____

Telefon: _____ Fax: _____

E-Mail: _____

Bauvorhaben:

Name: _____

Straße: _____

PLZ/Ort: _____

Wir bitten um Berechnung nach EN 13384-* und Angebot oder Lieferung

Wärmeerzeuger:

atmosphärisch* Gebläse* Brennwert*

Hersteller: _____

Typ: _____

Brennstoff: _____

| | Volllast: | Teillast: |
|---------------------------|-----------|-----------|
| Nennwärmeleistung: | KW | KW |
| Wirkungsgrad: | % | % |
| Förderdruck: | Pa | Pa |
| Abgas CO2-Gehalt: | % | % |
| Abgas-Massenstrom: | g/s | g/s |
| Abgas-Temperatur: | °C | °C |
| Abgasstutzen-Durchmesser: | mm | mm |

Verbindungsleitung:

Material: **

wirksame Höhe: _____ m

gestreckte Länge: _____ m

Bögen: _____ Stück 45°

_____ Stück 90°

Rauchgaseintritt: _____ °C

Schornstein: vorhanden* Neubau*

Wanddicke:** _____ mm

Material:** _____

Lichte Weite:** _____ mm X
 oder rund Ø mm

Gesamthöhe: _____ m

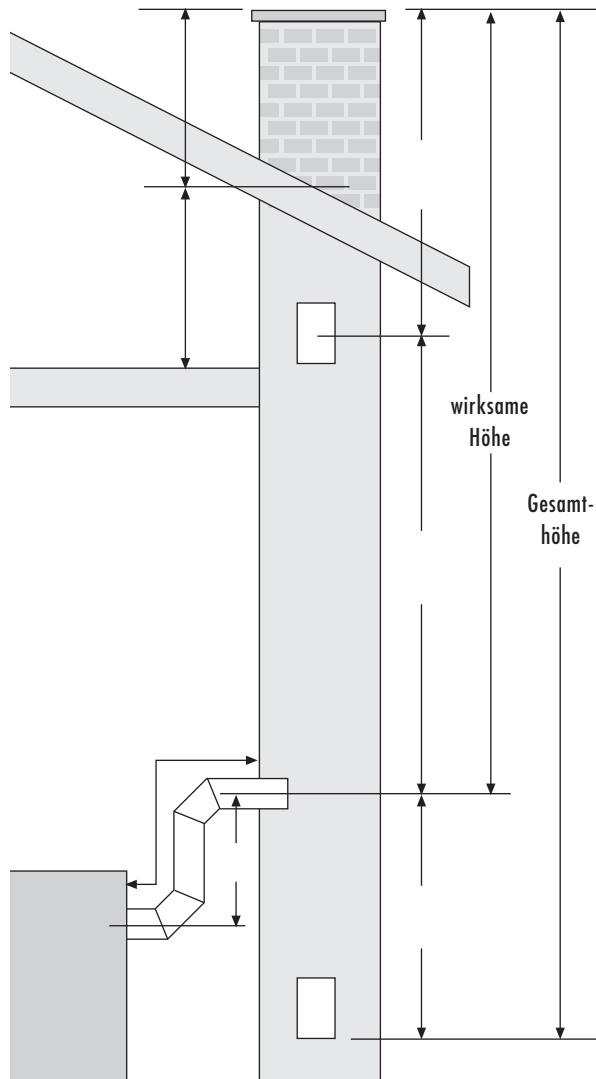
wirksame Höhe: _____ m

Anteil im Freien: _____ m

Anteil im Kaltbereich: _____ m

Bei Versatz: _____ 2x _____ X _____ m Länge

Berechnung: mit Wärmedämmung ohne Wärmedämmung



Unterschrift / Firmenstempel _____

Ort / Datum _____

Bauteile und technische Daten:

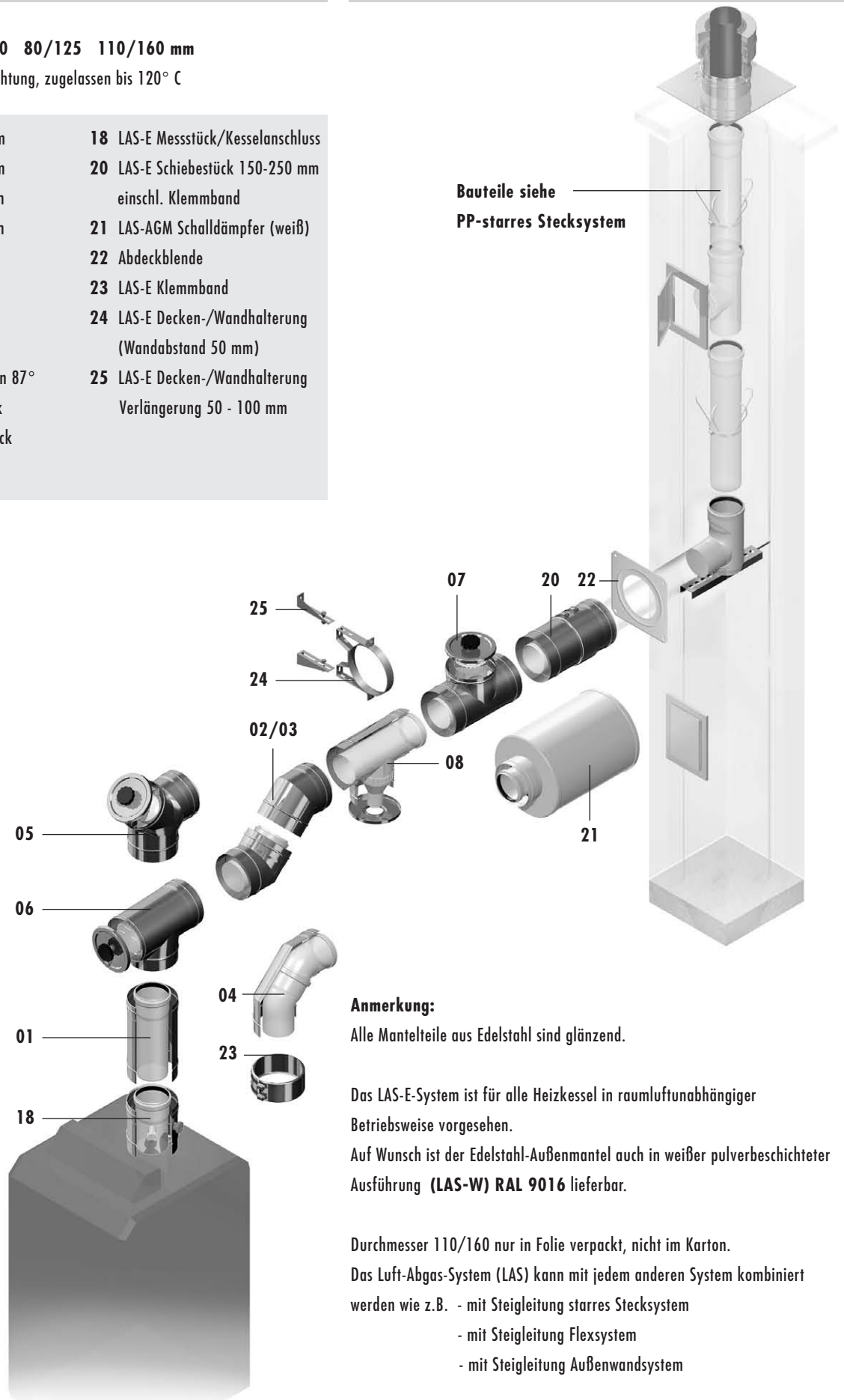
Nennweiten: DN 60/100 80/125 110/160 mm

Alle Teile mit Muffe und Dichtung, zugelassen bis 120° C

- | | |
|-------------------------------------|---|
| 01 LAS-E-Rohr 250 mm | 18 LAS-E Messstück/Kesselanschluss |
| LAS-E-Rohr 500 mm | 20 LAS-E Schiebestück 150-250 mm einschl. Klemmband |
| LAS-E-Rohr 1000 mm | 21 LAS-AGM Schalldämpfer (weiß) |
| LAS-E-Rohr 2000 mm | 22 Abdeckblende |
| 02 LAS-E-Bogen 15° | 23 LAS-E Klemmband |
| 02 LAS-E-Bogen 30° | 24 LAS-E Decken-/Wandhalterung (Wandabstand 50 mm) |
| 03 LAS-E-Bogen 45° | 24 LAS-E Decken-/Wandhalterung (Wandabstand 50 mm) |
| 04 LAS-E-Bogen 87° | 25 LAS-E Decken-/Wandhalterung Verlängerung 50 - 100 mm |
| 05 LAS-E Revisions-Bogen 87° | |
| 06 LAS-E Umlenk-T-Stück | |
| 07 LAS-E Revisions-T-Stück | |
| 08 LAS-E Ablauf-T-Stück | |

Übersicht: raumluftunabhängiger Betrieb

Bauteile siehe
PP-starres Stecksystem



Anmerkung:

Alle Mantelteile aus Edelstahl sind glänzend.

Das LAS-E-System ist für alle Heizkessel in raumluftunabhängiger Betriebsweise vorgesehen.

Auf Wunsch ist der Edelstahl-Außenmantel auch in weißer pulverbeschichteter Ausführung (**LAS-W**) RAL 9016 lieferbar.

Durchmesser 110/160 nur in Folie verpackt, nicht im Karton.


Das Luft-Abgas-System (LAS) kann mit jedem anderen System kombiniert werden wie z.B. - mit Steigleitung starres Stecksystem

- mit Steigleitung Flexsystem

- mit Steigleitung Außenwandsystem


Polytube konzentrisches Luft-Abgas-System (LAS-E oder -W als Verbindungsleitung) D-2010

01 LAS-E oder LAS-W-Rohr 250 mm (LAS-W ist weiß pulverbeschichtet)




| Ø DN | Art.-Nr. E | Art.-Nr. W | € |
|---------|------------|------------|-------|
| 60/100 | 1019022 | 1019283 | 27,00 |
| 80/125 | 1017220 | 1019063 | 32,00 |
| 110/160 | 1017221 | 1019064 | 42,00 |
| | W11 | W12 | |

02 LAS-E oder LAS-W-Bogen 30° (LAS-W ist weiß pulverbeschichtet)




| Ø DN | Art.-Nr. E | Art.-Nr. W | € |
|---------|------------|------------|-------|
| 60/100 | 1017272 | 1024008 | 39,00 |
| 80/125 | 1017273 | 1024009 | 43,00 |
| 110/160 | 1017274 | 1024010 | 61,00 |
| | W11 | W12 | |

01 LAS-E oder LAS-W-Rohr 500 mm (LAS-W ist weiß pulverbeschichtet)




| Ø DN | Art.-Nr. E | Art.-Nr. W | € |
|---------|------------|------------|-------|
| 60/100 | 1019023 | 1019284 | 39,00 |
| 80/125 | 1017222 | 1019065 | 45,00 |
| 110/160 | 1017223 | 1019066 | 56,00 |
| | W11 | W12 | |

03 LAS-E oder LAS-W-Bogen 45° (LAS-W ist weiß pulverbeschichtet)




| Ø DN | Art.-Nr. E | Art.-Nr. W | € |
|---------|------------|------------|-------|
| 60/100 | 1019027 | 1019288 | 39,00 |
| 80/125 | 1017230 | 1019073 | 43,00 |
| 110/160 | 1017231 | 1019074 | 61,00 |
| | W11 | W12 | |

01 LAS-E oder LAS-W-Rohr 1000 mm (LAS-W ist weiß pulverbeschichtet)




| Ø DN | Art.-Nr. E | Art.-Nr. W | € |
|---------|------------|------------|-------|
| 60/100 | 1019024 | 1019285 | 52,00 |
| 80/125 | 1017224 | 1019067 | 68,00 |
| 110/160 | 1017225 | 1019068 | 89,00 |
| | W11 | W12 | |

04 LAS-E oder LAS-W-Bogen 87° (LAS-W ist weiß pulverbeschichtet)




| Ø DN | Art.-Nr. E | Art.-Nr. W | € |
|---------|------------|------------|-------|
| 60/100 | 1019028 | 1019289 | 52,00 |
| 80/125 | 1017232 | 1019075 | 58,00 |
| 110/160 | 1017233 | 1019076 | 82,00 |
| | W11 | W12 | |

01 LAS-E oder LAS-W-Rohr 2000 mm (LAS-W ist weiß pulverbeschichtet)




| Ø DN | Art.-Nr. E | Art.-Nr. W | € |
|---------|------------|------------|--------|
| 60/100 | 1019025 | 1019286 | 117,00 |
| 80/125 | 1017226 | 1019069 | 138,00 |
| 110/160 | 1017227 | 1019070 | 169,00 |
| | W11 | W12 | |

05 LAS-E oder LAS-W-Revisionsbogen 87° (LAS-W ist weiß pulverbesch.)




| Ø DN | Art.-Nr. E | Art.-Nr. W | € |
|---------|------------|------------|--------|
| 60/100 | 1019029 | 1019290 | 85,00 |
| 80/125 | 1017234 | 1019077 | 90,00 |
| 110/160 | 1017235 | 1019078 | 121,00 |
| | W11 | W12 | |

02 LAS-E oder LAS-W-Bogen 15° (LAS-W ist weiß pulverbeschichtet)



| Ø DN | Art.-Nr. E | Art.-Nr. W | € |
|---------|------------|------------|-------|
| 60/100 | 1024002 | 1024005 | 39,00 |
| 80/125 | 1024003 | 1024006 | 43,00 |
| 110/160 | 1024004 | 1024007 | 61,00 |
| | W11 | W12 | |

06 LAS-E oder LAS-W-Umlenk-T-Stück (LAS-W ist weiß pulverbesch.)



| Ø DN | Art.-Nr. E | Art.-Nr. W | € |
|---------|------------|------------|--------|
| 60/100 | 1019033 | 1019291 | 89,00 |
| 80/125 | 1017236 | 1019079 | 95,00 |
| 110/160 | 1017237 | 1019080 | 127,00 |
| | W11 | W12 | |

Alle Preise verstehen sich in Euro/Stück, zzgl. der jeweils gültigen Mehrwertsteuer. *Andere Ausführungen auf Anfrage

07 LAS-E oder LAS-W-Revisions-T-Stück (LAS-W ist weiß pulverbeschicht.)



| Ø DN | Art.-Nr. E | Art.-Nr. W | € |
|---------|------------|------------|--------|
| 60/100 | 1019034 | 1019292 | 87,00 |
| 80/125 | 1017238 | 1019081 | 89,00 |
| 110/160 | 1017239 | 1019082 | 125,00 |
| | W11 | W12 | |

08 LAS-E oder LAS-W-Ablauf-T-Stück (LAS-W ist weiß pulverbeschicht.)



| Ø DN | Art.-Nr. E | Art.-Nr. W | € |
|---------|------------|------------|--------|
| 60/100 | 1019035 | 1019293 | 90,00 |
| 80/125 | 1017240 | 1019083 | 99,00 |
| 110/160 | 1017241 | 1019084 | 139,00 |
| | W11 | W12 | |

18 LAS-E oder LAS-W-Messstück/Kesselanschluss (LAS-W ist weiß)



| Ø DN | Art.-Nr. E | Art.-Nr. W | € |
|---------|------------|------------|-------|
| 60/100 | 1019036 | 1019294 | 46,00 |
| 80/125 | 1017242 | 1019085 | 47,00 |
| 110/160 | 1017234 | 1019086 | 61,00 |
| | W11 | W12 | |

20 LAS-E oder LAS-W Schiebestück 150 - 250 mm (LAS-W ist weiß)



| Ø DN | Art.-Nr. E | Art.-Nr. W | € |
|---------|------------|------------|-------|
| 60/100 | 1019026 | 1019287 | 52,00 |
| 80/125 | 1017228 | 1019071 | 56,00 |
| 110/160 | 1017229 | 1019072 | 89,00 |
| | W11 | W12 | |

21 LAS-W-AGM (LAS-W ist weiß pulverbeschicht.)



| Ø DN | Art.-Nr. W | € |
|--------|------------|--------|
| 80/125 | 1020509 | 683,00 |
| | | |
| | | |
| | | |

22 LAS Abdeckblende (Kunststoff)



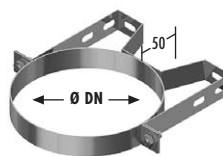
| Ø DN | Art.-Nr. | € |
|---------|----------|-------|
| 60/100 | 1017248 | 12,00 |
| 80/125 | 1017249 | 18,00 |
| 110/160 | 1017250 | 22,00 |
| | | |
| | | |

23 LAS-E oder LAS-W-Klemmband



| Ø DN | Art.-Nr. E | Art.-Nr. W | € |
|------|------------|-------------|-------|
| 100 | 1017314 | auf Anfrage | 21,00 |
| 125 | 1017254 | auf Anfrage | 22,00 |
| 160 | 1017255 | auf Anfrage | 25,00 |
| | | | |
| | | | |

24 LAS-E/AW-E Wand- und Deckenhalter statisch WA 50 mm






| Ø DN | Art.-Nr. E | € |
|------|------------|-------|
| 100 | 1017302 | 42,00 |
| 125 | 1017256 | 42,00 |
| 160 | 1017257 | 42,00 |
| | | |
| | | |




25 LAS-E/AW-E Verlänger. f. Wand- u. Deckenhalt. WA 50 - 100 mm




| Ø DN | Art.-Nr. E | € |
|------|------------|-------|
| 100 | 1017258 | 26,00 |
| 125 | 1017258 | 26,00 |
| 160 | 1017258 | 26,00 |
| | | |
| | | |

Polytube konzentrisches Luft-Abgas-System (LAS-E oder -W als Verbindungsleitung) D-2010

| Grundpaket LAS-E für Verbindungsleitung bestehend aus: | | W11 |
|--|---------|---------------------------------------|
|  | Stck. | Artikel (Außenmantel Edelstahl blank) |
| | 1 | LAS-E Umlenk-T-Stück |
| | 1 | LAS-E Rohr 500 mm |
| | 1 | Abdeckblende |
|  | 1 | Tube Gleitmittel |
| | | |
|  | DN/Ø | Paket (inkl. Montageanleitung) |
| | 60/100 | Artikel-Nr.: 1023537 € 135,00 |
| | 80/125 | Artikel-Nr.: 1017246 € 175,00 |
| | 110/160 | Artikel-Nr.: 1023538 € 195,00 |
| 22 | | |

| Grundpaket LAS-W für Verbindungsleitung bestehend aus: | | W12 |
|--|---------|--|
|  | Stck. | Artikel (Außenmantel weiß beschichtet) |
| | 1 | LAS-W Umlenk-T-Stück |
| | 1 | LAS-W Rohr 500 mm |
| | 1 | Abdeckblende |
|  | 1 | Tube Gleitmittel |
| | | |
|  | DN/Ø | Paket (inkl. Montageanleitung) |
| | 60/100 | Artikel-Nr.: 1023539 € 135,00 |
| | 80/125 | Artikel-Nr.: 1019089 € 175,00 |
| | 110/160 | Artikel-Nr.: 1023540 € 195,00 |
| 22 | | |

| LAS-E Reduzierungen konzentrisch | | | | | W11 |
|---|--------------------|---------|----------|-------|-----|
| Muffe | Muffe > Einstecks. | | Art.-Nr. | € | |
|  | 80/125 | 60/96 | 1019118 | 60,00 | |
| | 80/125 | 60/100 | 1019119 | 60,00 | |
| | 80/125 | 63/96 | 1019120 | 60,00 | |
| | 80/125 | 63/100 | 1019121 | 60,00 | |
| | 80/125 | 75/125 | 1019122 | 60,00 | |
| Einsteckseite | 110/160 | 80/125 | 1019123 | 68,00 | |
| | 110/160 | 100/150 | 1019124 | 69,00 | |
| exzentrisch | | | | | |
| | | | | | |
| | | | | | |
| | | | | | |

Exzentrische Ausführung mit 20 % Aufschlag.

* Weitere Reduzierungen/Erweiterungen auf Anfrage.

Besteller:

Firma: _____

Ansprechpartner: _____

Straße: _____

PLZ/Ort: _____

Telefon: _____ Fax: _____

E-Mail: _____

Lieferbedingungen:

Sämtliche Preise verstehen sich in Euro/Stück zzgl. der gesetzl. gültigen MwSt.

Bis zu einem Netto-Warenwert von 800,- Euro berechnen wir eine Mindermengenauschale von 35,- Euro. Bei Versand von Rohrelementen mit einer Länge von 2000 mm sowie bei Termin- und Einzelzustellungen erfolgt zusätzlich "Lieferung ab Werk".

Es gelten unsere Allgemeinen Geschäftsbedingungen am Katalogende!

Alle Teile mit Muffe und Dichtung, zugelassen bis 120° C
Zulassung: CE 0036 CPD 91253 001

Polytube Luft-Abgas-System (LAS-E oder LAS-W):

Bitte ankreuzen DN Ø mm 60/100 80/125 110/160

| Nr. | Bezeichnung | E <input type="checkbox"/> | W <input type="checkbox"/> | Bestell-Nr. | E-Preis | Menge |
|------------------------------------|---|----------------------------|----------------------------|-------------|---------|-------|
| 01 | LAS Rohr 250 mm | | | | | |
| | LAS Rohr 500 mm | | | | | |
| | LAS Rohr 1000 mm | | | | | |
| | LAS Rohr 2000 mm | | | | | |
| 02 | LAS Bogen 15° | | | | | |
| 02 | LAS Bogen 30° | | | | | |
| 03 | LAS Bogen 45° | | | | | |
| 04 | LAS Bogen 87° | | | | | |
| 05 | LAS Revisions-Bogen 87° | | | | | |
| 06 | LAS Umlenk-T-Stück | | | | | |
| 07 | LAS Revisions-T-Stück | | | | | |
| 08 | LAS Ablauf-T-Stück | | | | | |
| 18 | LAS Messstück/Kesselanschluss | | | | | |
| 20 | LAS Schiebestück 150-250 mm einschl. Klemmband | | | | | |
| 21 | LAS Abgasschalldämpfer | | | | | |
| 22 | Abdeckblende weiß | | | | | |
| 23 | LAS Klemmband | | | | | |
| 24 | Decken-/Wandhalter. (WA 50 mm) | | | | | |
| 25 | Verlängerung (WA 50-150 mm) | | | | | |
| | Gleitmittel | | | | | |
| Grundpaket LAS-E | | | | | | |
| Grundpaket LAS-W | | | | | | |
| Reduzierungen/Erweiterungen | | | | | | |
| DN Ø | Muffe > Einsteckseite: | | | | | |
| | mm > mm | | | | | |
| | mm > mm | | | | | |
| | | | | | | |
| | | | | | | |
| | | | | | | |
| | | | | | | |

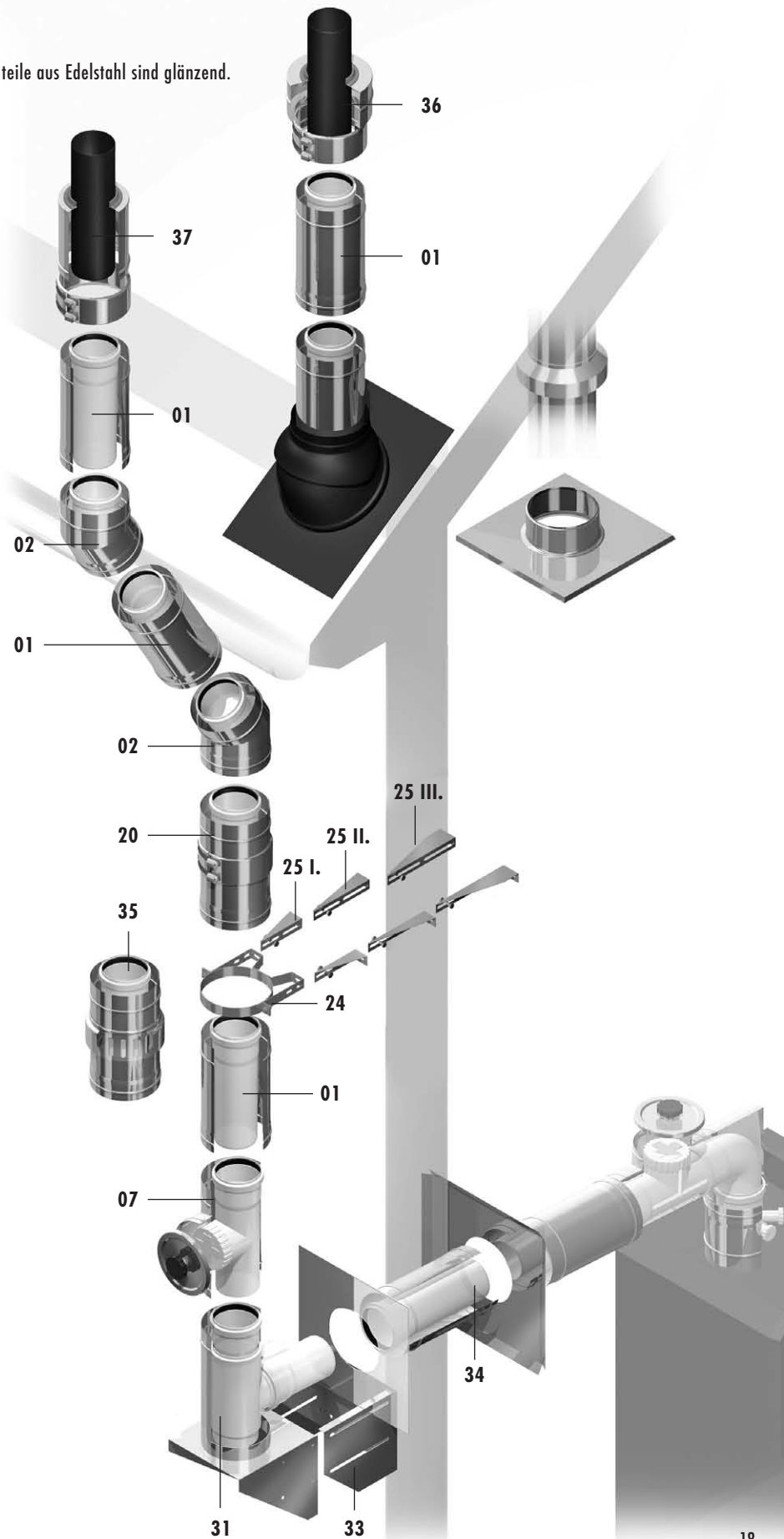
Bauteile und technische Daten:

Übersicht:

Nennweiten: DN 60/100 80/125 110/160 mm

Alle Teile mit Muffe und Dichtung, zugelassen bis 120°C. Alle Mantelteile aus Edelstahl sind glänzend.

- 01 AW-E-Rohr 250 mm
AW-E-Rohr 500 mm
AW-E-Rohr 1000 mm
AW-E-Rohr 2000 mm
- 02 AW-E-Bogen 15°
02 AW-E-Bogen 30°
- 07 AW-E Revisions-T-Stück
- 20 AW-E Längenausgleichselement
150-250 mm einschl. Klemmband
- 23 AW-E Klemmband
- 24 AW-E Wandhalterung (Wandabstand 50 mm)
- 25 AW-E Wandhalter. Verlängerung I. 50 - 100 mm
25 AW-E Wandhalter. Verlängerung II. 150 - 250 mm
25 AW-E Wandhalter. Verlängerung III. 250 - 400 mm
- 31 AW-E Wandkonsole mit Zuluftschlitz
einschl. Konsole-T-Stück und
EST-Abdeckblende für außen
- 32 AW-E Wandkonsolenverlängerung I.
ca. 50 - 150 mm (ohne Wandkonsole)
- 33 AW-E Wandkonsolenverlängerung II.
ca. 150 - 250 mm (ohne Wandkonsole)
- 33 AW-E Wandkonsolenverlängerung III.
ca. 250 - 330 mm (ohne Wandkonsole)
- 34 AW-E Wanddurchführung 500 mm
einschl. Abdeckblende innen
- 35 AW-E Zuluftstützen (variabel einbaubar)
mit Abdeckplatte für Wandkonsole
- 36 AW-E Mündungsabschluss mit Zuluft
einschl. Klemmband
- 37 AW-E Mündungsabschluss geschlossen
einschl. Klemmband
- 38 AW-E Regenkragen




Anmerkung:

Auch dieses System ist mit allen Varianten unserer Verbindungsleitung kompatibel.


20 - Das Längenausgleichselement kann **nur** unterhalb der Dachdurchführung montiert werden.

Größere Durchmesser und andere Ausführungen auf Anfrage.


01 AW-E-Rohr 250 mm W11

|  | Ø DN | Art.-Nr. | € |
|---|---------|----------|-------|
| | 60/100 | 1019022 | 27,00 |
| | 80/125 | 1017220 | 32,00 |
| | 110/160 | 1017221 | 42,00 |


01 AW-E-Rohr 500 mm W11

|  | Ø DN | Art.-Nr. | € |
|--|---------|----------|-------|
| | 60/100 | 1019023 | 39,00 |
| | 80/125 | 1017222 | 45,00 |
| | 110/160 | 1017223 | 56,00 |


01 AW-E-Rohr 1000 mm W11

|  | Ø DN | Art.-Nr. | € |
|---|---------|----------|-------|
| | 60/100 | 1019024 | 59,00 |
| | 80/125 | 1017224 | 68,00 |
| | 110/160 | 1017225 | 89,00 |


01 AW-E-Rohr 2000 mm W11

|  | Ø DN | Art.-Nr. | € |
|---|---------|----------|--------|
| | 60/100 | 1019025 | 117,00 |
| | 80/125 | 1017226 | 138,00 |
| | 110/160 | 1017227 | 169,00 |


02 AW-E-Bogen 15° W11

|  | Ø DN | Art.-Nr. | € |
|---|---------|----------|-------|
| | 60/100 | 1024002 | 39,00 |
| | 80/125 | 1024003 | 43,00 |
| | 110/160 | 1024004 | 61,00 |


02 AW-E-Bogen 30° W11

|  | Ø DN | Art.-Nr. | € |
|--|---------|----------|-------|
| | 60/100 | 1017272 | 39,00 |
| | 80/125 | 1017273 | 43,00 |
| | 110/160 | 1017274 | 61,00 |


07 AW-E Revisions-T-Stück W11

|  | Ø DN | Art.-Nr. | € |
|---|---------|----------|--------|
| | 60/100 | 1019034 | 87,00 |
| | 80/125 | 1017238 | 89,00 |
| | 110/160 | 1017239 | 125,00 |

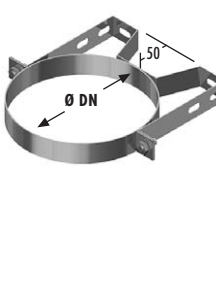
20 AW-E Ausgleichselement 150 - 250 mm einschl. Klemmband W11

|  | Ø DN | Art.-Nr. | € |
|--|---------|----------|-------|
| | 60/100 | 1019026 | 52,00 |
| | 80/125 | 1017228 | 56,00 |
| | 110/160 | 1017229 | 89,00 |

23 AW-E Klemmband W11


|  | Ø DN | Art.-Nr. | € |
|--|------|----------|-------|
| | 100 | 1017314 | 21,00 |
| | 125 | 1017254 | 22,00 |
| | 160 | 1017255 | 25,00 |

24 Wandhalter Wandabstand 50 mm W6


|  | Ø DN | Art.-Nr. | € |
|--|------|----------|-------|
| | 100 | 1017302 | 42,00 |
| | 125 | 1017256 | 42,00 |
| | 160 | 1017257 | 42,00 |

Alle Preise verstehen sich in Euro/Stück, zzgl. der jeweils gültigen Mehrwertsteuer. *Andere Ausführungen auf Anfrage


| 25 Wandhalter Verlängerung I. Wandabstand 50 - 100 mm | | | | W6 |
|---|----------|-------|--|----|
| Ø DN | Art.-Nr. | € | | |
| 100 | 1017258 | 26,00 | | |
| 125 | 1017258 | 26,00 | | |
| 160 | 1017258 | 26,00 | | |




| 34 AW-E Wanddurchführung 500 mm einschl. Abdeckblende innen | | | | W11 |
|---|----------|-------|--|-----|
| Ø DN | Art.-Nr. | € | | |
| 60/100 | 1017287 | 54,00 | | |
| 80/125 | 1017288 | 58,00 | | |
| 110/160 | 1017289 | 64,00 | | |



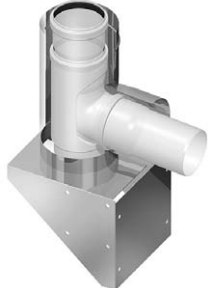
| 25 Wandhalter Verlänger. II. Abst. bis 250 mm | | | | III. Abst. bis 400 mm | W6 |
|---|----------|--------|--|-----------------------|----|
| Ø DN | Art.-Nr. | € | | | |
| 100 | 1009947 | 81,00 | | II. | |
| 125 | 1009947 | 81,00 | | II. | |
| 160 | 1009947 | 81,00 | | II. | |
| 100 | 1009948 | 101,00 | | III. | |
| 125 | 1009948 | 101,00 | | III. | |
| 160 | 1009948 | 101,00 | | III. | |




| 35 AW-E Zulufstutzen variabel einbaubar m. Abdeckpl. u. Wandkons. | | | | W11 |
|---|----------|-------|--|-----|
| Ø DN | Art.-Nr. | € | | |
| 60/100 | 1017293 | 69,00 | | |
| 80/125 | 1017294 | 74,00 | | |
| 110/160 | 1017295 | 84,00 | | |




| 31 AW-E Wandkonsole mit Zuluft einschl. Konsole-T-Stück + Abdeckbl. | | | | W11 |
|---|----------|--------|--|-----|
| Ø DN | Art.-Nr. | € | | |
| 60/100 | 1017275 | 175,00 | | |
| 80/125 | 1017276 | 189,00 | | |
| 110/160 | 1017277 | 197,00 | | |




| 36 AW-E Mündungsabschluss mit Zuluft einschl. Klemmband | | | | W11 |
|---|----------|-------|--|-----|
| Ø DN | Art.-Nr. | € | | |
| 60/100 | 1017299 | 71,00 | | |
| 80/125 | 1017300 | 77,00 | | |
| 110/160 | 1017301 | 90,00 | | |



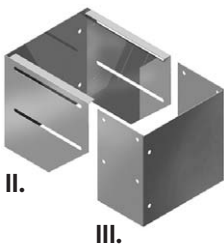
| 32 AW-E Konsolenverlängerung I. 50 - 150 mm (ohne Wandkons.) | | | | W11 |
|--|----------|--------|--|-----|
| Ø DN | Art.-Nr. | € | | |
| 100 | 1017278 | 84,00 | | |
| 125 | 1017279 | 90,00 | | |
| 160 | 1017280 | 122,00 | | |



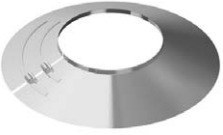
| 37 AW-E Mündungsabschluss geschlossen einschl. Klemmband | | | | W11 |
|--|----------|-------|--|-----|
| Ø DN | Art.-Nr. | € | | |
| 60/100 | 1017296 | 55,00 | | |
| 80/125 | 1017297 | 59,00 | | |
| 110/160 | 1017298 | 74,00 | | |



| 33 AW-E Konsolenverläng. II. 150 - 250 mm + III. = 250 - 330 mm | | | | W11 |
|---|----------|--------|------|-----|
| Ø DN | Art.-Nr. | € | | |
| 100 | 1017281 | 92,00 | II. | |
| 125 | 1017282 | 122,00 | II. | |
| 160 | 1017283 | 153,00 | II. | |
| 100 | 1017284 | 97,00 | III. | |
| 125 | 1017285 | 159,00 | III. | |
| 160 | 1017286 | 191,00 | III. | |



| 38 AW-E Regenkragen | | | | W11 |
|---------------------|----------|-------|--|-----|
| Ø DN | Art.-Nr. | € | | |
| 100 | 1017317 | 24,00 | | |
| 125 | 1017318 | 26,00 | | |
| 160 | 1017319 | 30,00 | | |



Besteller:

Firma: _____

Ansprechpartner: _____

Straße: _____

PLZ/Ort: _____

Telefon: _____

Fax: _____

E-Mail: _____

Lieferbedingungen:

Sämtliche Preise verstehen sich in Euro/Stück zzgl. der gesetzl. gültigen MwSt.

Bis zu einem Netto-Warenwert von 800,- Euro berechnen wir eine Mindermengenauschale von 35,- Euro. Bei Versand von Rohrelementen mit einer Länge von 2000 mm sowie bei Termin- und Einzelzustellungen erfolgt zusätzlich "Lieferung ab Werk".

Es gelten unsere Allgemeinen Geschäftsbedingungen am Katalogende!

Alle Teile mit Muffe und Dichtung, zugelassen bis 120° C

Zulassung: CE 0036 CPD 91253 001

PP konzentrisches PP-Außenwandssystem:Bitte ankreuzen DN Ø mm 60/100 80/125 110/160

| Nr. Bezeichnung | Bestell-Nr. | E-Preis | Menge |
|---|-------------|---------|-------|
| 01 AW-E-Rohr 250 mm | | | |
| AW-E-Rohr 500 mm | | | |
| AW-E-Rohr 1000 mm | | | |
| AW-E-Rohr 2000 mm | | | |
| 02 AW-E-Bogen 15° | | | |
| 02 AW-E-Bogen 30° | | | |
| 07 AW-E Revisions-T-Stück | | | |
| 20 AW-E Längenausgleichselement 150-250 mm einschl. Klemmband | | | |
| 23 AW-E Klemmband | | | |
| 24 AW-E Wandhalter., Wandabst. 50 mm | | | |
| 25 AW-E Wandhalterung Verlängerung I. 50 - 100 mm | | | |
| 25 AW-E Wandhalterung Verlänger. II. bis 250 mm | | | |
| 25 AW-E Wandhalterung Verlänger. III. bis 400 mm | | | |
| 31 AW-E Wandkonsole m. Zulufschlitzen einschl. Konsole-T-Stück und Abdeckblende für außen | | | |
| 32 AW-E Wandkonsolenverlängerung I. ca. 50 - 150 mm (ohne Wandkons.) | | | |
| 33 AW-E Wandkonsolenverlängerung II. ca. 150 - 250 mm (ohne Wandkons.) | | | |
| 33 AW-E Wandkonsolenverlängerung III. ca. 250 - 330 mm (ohne Wandkons.) | | | |
| 34 AW-E Waddurchführung 500 mm einschl. Abdeckblende innen | | | |
| 35 AW-E Zulufstutzen (variabel einb.) mit Abdeckplatte für Wandkonsole | | | |
| 36 AW-E Mündungsabschluss mit Zuluf einschl. Klemmband | | | |
| 37 AW-E Mündungsabschluss geschlossen einschl. Klemmband | | | |
| 38 AW-E Regenkragen Gleitmittel | | | |

Ort / Datum

Unterschrift / Firmenstempel

26 **DZ-EST Dachaufsatz** 400 mm ü. Dach m. Zuluft einschl. Mündungsgr. **W11**



| Ø DN | Art.-Nr. | € |
|---------|----------|--------|
| 60/100 | 1019208 | 150,00 |
| 80/125 | 1019209 | 169,00 |
| 110/160 | 1019210 | 180,00 |

26 **DZ-KST Dachaufsatz** 400 mm ü. Dach m. Zuluft einschl. Mündungsgr. **W11**



| schwarz | Ø DN | Art.-Nr. | € |
|---------|--------|----------|--------|
| | 60/100 | 1019211 | 114,00 |
| | 80/125 | 1019212 | 123,00 |
| | – | – | – |

26 **DZ-EST Dachaufsatz** 400 mm ü. Dach m. Zuluft einschl. Mündungsgr. **W11**



| terrakotta | Ø DN | Art.-Nr. | € |
|------------|---------|----------|--------|
| | 60/100 | 1019214 | 176,00 |
| | 80/125 | 1019215 | 190,00 |
| | 110/160 | 1019216 | 194,00 |

26 **DZ-EST Dachaufsatz** 1000 mm ü. Dach m. Zuluft einschl. Mündungsgr. **W11**



| Ø DN | Art.-Nr. | € |
|---------|----------|--------|
| 60/100 | 1019217 | 165,00 |
| 80/125 | 1019218 | 180,00 |
| 110/160 | 1019219 | 195,00 |

26 **DZ-KST Dachaufsatz** 1000 mm ü. Dach m. Zuluft einschl. Mündungsgr. **W11**



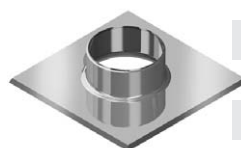
| schwarz | Ø DN | Art.-Nr. | € |
|---------|--------|----------|--------|
| | 60/100 | 1019220 | 129,00 |
| | 80/125 | 1019221 | 138,00 |
| | – | – | – |

26 **DZ-EST Dachaufsatz** 1000 mm ü. Dach m. Zuluft einschl. Mündungsgr. **W11**



| terrakotta | Ø DN | Art.-Nr. | € |
|------------|---------|----------|--------|
| | 60/100 | 1019223 | 191,00 |
| | 80/125 | 1019224 | 210,00 |
| | 110/160 | 1019225 | 220,00 |

27 **EST-Flachdachkragen** **W11**



| Ø DN | Art.-Nr. | € |
|------|----------|-------|
| 100 | 1019226 | 52,00 |
| 125 | 1019227 | 56,00 |
| 160 | 1019228 | 62,00 |

28 **EST-Abdeckblende 2-teilig** **W11**



| Ø DN | Art.-Nr. | € |
|------|----------|-------|
| 100 | 1019229 | 47,00 |
| 125 | 1019230 | 50,00 |
| 160 | 1019231 | 55,00 |

29 **Sparrenschelle** **W11**



| Ø DN | Art.-Nr. | € |
|------|----------|-------|
| 100 | 1019232 | 32,00 |
| 125 | 1019233 | 37,00 |
| 160 | 1019234 | 39,00 |

30 **KST-Universaldachpfanne 25° - 45°** **W11**



| Ø DN | Art.-Nr. | € | |
|------|----------|-------|-------------|
| 100 | – | – | auf Anfrage |
| 125 | 1019236 | 85,00 | schwarz |
| 160 | – | – | auf Anfrage |
| 100 | – | – | auf Anfrage |
| 125 | 1019239 | 85,00 | terrakotta |
| 160 | – | – | auf Anfrage |

Joseph Raab GmbH & Cie. KG
 Gladbacher Feld 5, D-56566 Neuwied
 Telefon: +49 (0) 2631/913-0
 Telefax: +49 (0) 2631/913-150
 E-Mail: info@raab-gruppe.de
 Internet: www.raab-gruppe.de

J. Raab GmbH
 Am Bahnhof , D-06727 Luckenau
 Telefon: +49 (0) 34 41/687-30
 Telefax: +49 (0) 34 41/687-340
 E-Mail: info@raab-gruppe.de
 Internet: www.raab-gruppe.de

Fachbetrieb:

Firma: _____

Ansprechpartner: _____

Straße: _____

PLZ/Ort: _____

Telefon: _____ Fax: _____

E-Mail: _____

Bauvorhaben:

Name: _____

Straße: _____

PLZ/Ort: _____

Wir bitten um Berechnung nach EN 13384-* und Angebot oder Lieferung

Wärmeerzeuger:

atmosphärisch* Gebläse* Brennwert*

Hersteller: _____

Typ: _____

Brennstoff: _____

| | Volllast: | Teillast: |
|--------------------------------|-----------|-----------|
| Nennwärmeleistung: | KW | KW |
| Wirkungsgrad: | % | % |
| Förderdruck: | Pa | Pa |
| Abgas CO ₂ -Gehalt: | % | % |
| Abgas-Massenstrom: | g/s | g/s |
| Abgas-Temperatur: | °C | °C |
| Abgasstutzen-Durchmesser: | mm | mm |

Verbindungsleitung:

Material: **

wirksame Höhe: _____ m

gestreckte Länge: _____ m

Bögen: _____ Stück 45°

_____ Stück 90°

Rauchgaseintritt: _____ °C

Schornstein: vorhanden* Neubau*

Wangendicke:** _____ mm

Material:** _____

Lichte Weite:** _____ mm X
 oder rund Ø mm

Gesamthöhe: _____ m

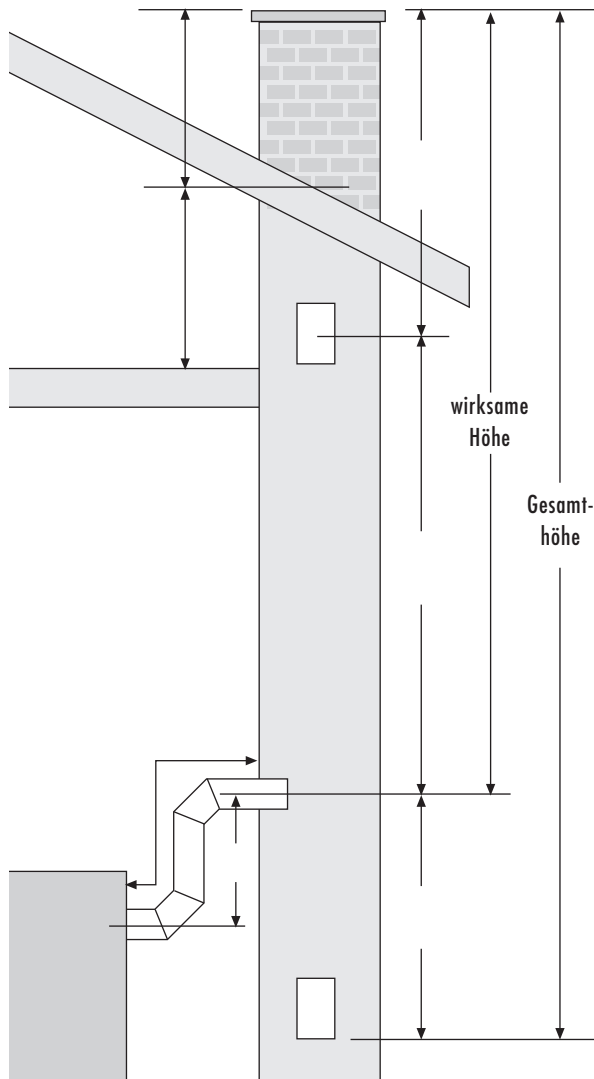
wirksame Höhe: _____ m

Anteil im Freien: _____ m

Anteil im Kaltbereich: _____ m

Bei Versatz: 2x _____ X _____ m Länge

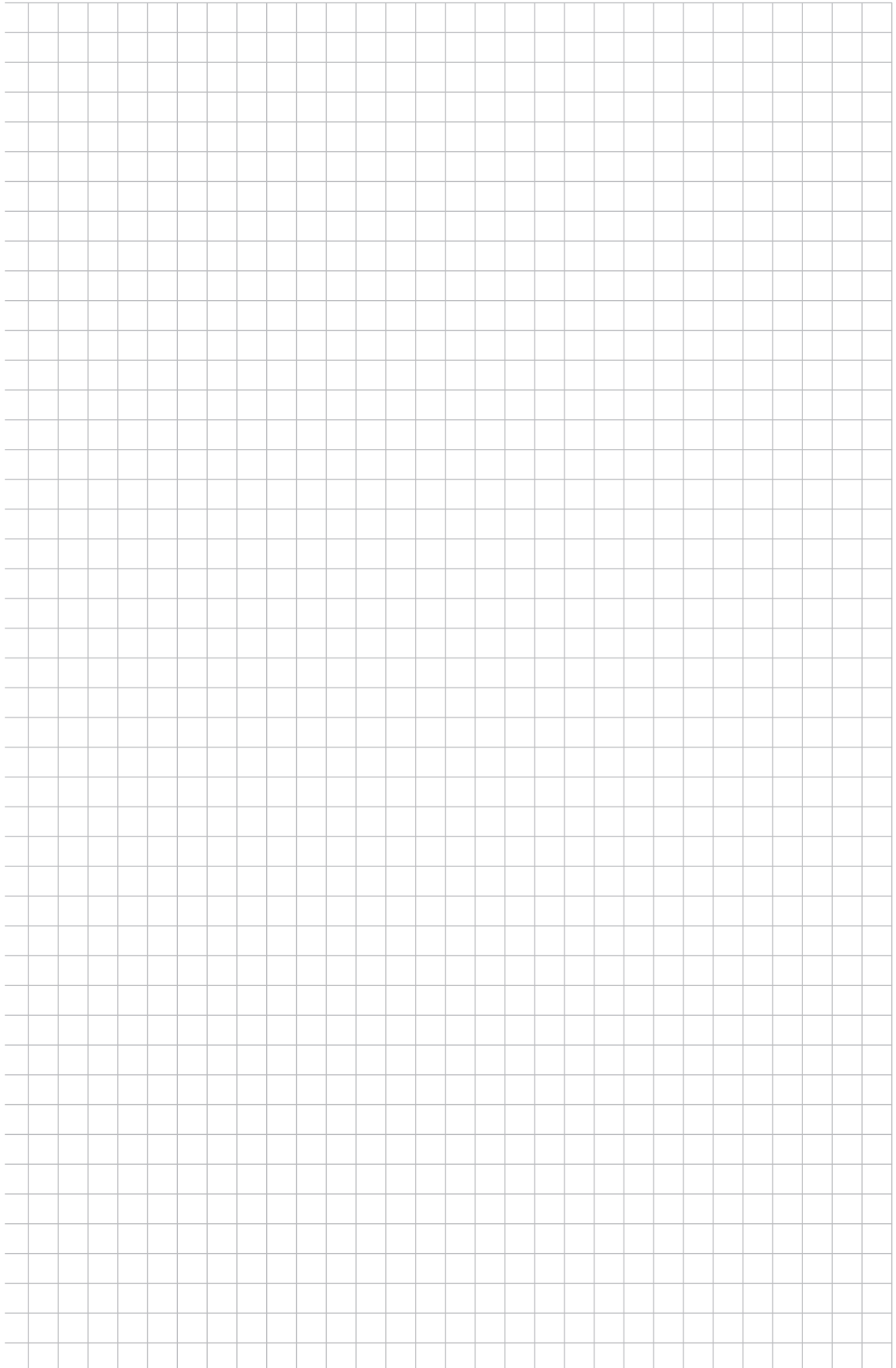
Berechnung: mit Wärmedämmung ohne Wärmedämmung



Unterschrift / Firmenstempel _____

Ort / Datum _____

Notizen und Skizzen:



Allgemeine Geschäftsbedingungen

1. Allgemeines

- 1.1 Allen Lieferungen und Leistungen liegen diese Bedingungen sowie etwaige gesonderte vertragliche Vereinbarungen zugrunde. Abweichende Geschäftsbedingungen des Kunden werden auch durch Auftragsannahme nicht Vertragsinhalt.
- 1.2 Ein Vertrag kommt – mangels besonderer Vereinbarung – mit der schriftlichen Auftragsbestätigung von RAAB zustande, welche auch in Form einer Rechnung mit Übersendung der Ware erfolgen kann.
- 1.3 RAAB überprüft die dem Angebot oder der Auftragsbestätigung zugrunde gelegten An- oder Vorgaben des Kunden nicht auf ihre Richtigkeit, sofern sie diese nicht ausdrücklich bestätigt.
- 1.4 Sofern RAAB nicht schriftlich darauf hingewiesen wird, dass der Kunde nur eine bestimmte Ausführung eines Produktes bestellen will, wird die im Zuge der technischen Weiterentwicklung verbesserte Ausführung geliefert.
- 1.5 Sofern RAAB nicht schriftlich etwas anderes bestätigt, liefert sie innerhalb derjenigen Toleranzen, welche nach den in der BRD geltenden Technischen Normen zulässig sind.

2. Lieferung - Lieferzeit

- 2.1 Lieferungen erfolgen, sofern nicht schriftlich etwas anderes vereinbart wurde, „ab Werk“ nach den Incoterms in der jeweils aktuellen Fassung.
- 2.2 Der Beginn einer Lieferzeit setzt voraus, dass alle vom Kunden zu übergebenden und zur Durchführung des Vertrages erforderlichen Dokumente, Materialien und Informationen sowie alle erforderlichen Genehmigungen oder Erlaubnisse RAAB rechtzeitig mit dem notwendigen Inhalt und/oder in der vereinbarten Beschaffenheit übergeben wurden.
- 2.3 Der Lauf einer Lieferzeit wird durch von RAAB nicht zu vertretende Umstände gehemmt.

3. Verzug

- 3.1 Kommt RAAB in Verzug und erwächst dem Kunden hieraus ein Schaden, so ist dieser berechtigt, eine pauschale Verzugsentschädigung zu verlangen. Sie beträgt für jede volle Woche der Verspätung 0,5 %, im Ganzen aber höchstens 5 % vom Wert desjenigen Teils der Gesamtlieferung, der infolge der Verspätung nicht rechtzeitig oder nicht vertragsgemäß genutzt werden kann.
- 3.2 Gewährt der Kunde bei Verzug RAAB – unter Berücksichtigung der gesetzlichen Ausnahmefälle – eine angemessene Frist zur Leistung und wird die Frist nicht eingehalten, ist der Kunde im Rahmen der gesetzlichen Vorschriften zum Rücktritt berechtigt.
- 3.3 Weitere Ansprüche aus Lieferverzug bestimmen sich ausschließlich nach Ziffer 7 dieser Bedingungen.

4. Gefahrübergang - Versand

- 4.1 Holt der Kunde das bereitgestellte Produkt ab, geht die Gefahr seines zufälligen Untergangs seiner zufälligen Verschlechterung in dem Zeitpunkt auf den Kunden über, in dem ihm die Mitteilung zugeht, dass er es abholen kann.
- 4.2 Bei Versand geht die Gefahr (4.1) in dem Zeitpunkt über, in dem RAAB das Produkt der zur Ausführung des Versandes bestimmten Person ausgeliefert hat. Verzögert sich die Auslieferung aus Gründen, die der Kunde zu vertreten hat, so geht die Gefahr mit dem Zugang der Mitteilung über die Auslieferungsbereitschaft beim Kunden auf ihn über.
- 4.3 RAAB verpflichtet sich, auf Kosten des Kunden die Versicherungen abzuschließen, die dieser verlangt. Zu Lasten von RAAB darf keine SVS/RVS-Versicherung abgeschlossen werden.
- 4.4 Teillieferungen sind zulässig, soweit für den Kunden zumutbar.

5. Wareneingang - Rüfepflichten

- 5.1 Jede Lieferung ist bei Entgegennahme oder Erhalt auf Vollständigkeit und Beschädigung der Verpackung zu überprüfen. Beanstandungen sind RAAB unverzüglich schriftlich zu übersenden.
- 5.2 Ist der Kunde Kaufmann, ist bei dem Frachtführer eine schriftliche Tatbestandsaufnahme zu verlangen und nach sofortiger Rücksprache mit RAAB ggf. ein Havariekommissar auf Kosten des Kunden mit der Ausstellung eines Schadenszertifikates zu beauftragen.
- 5.3 Mängel eines Produktes sind RAAB unverzüglich schriftlich mitzuteilen. Bei offensichtlichen Mängeln muss diese Mitteilung innerhalb von zwei Wochen nach der Ablieferung RAAB zugehen, andernfalls ist eine Gewährleistung für offensichtliche Mängel ausgeschlossen.

6. Gewährleistung

- 6.1 Alle Produkte sind unentgeltlich nach Wahl von RAAB nachzubessern oder neu zu liefern, die sich infolge eines vor dem Gefahrübergang liegenden Umstandes als mangelhaft herausstellen. Die Feststellung solcher Mängel ist RAAB unverzüglich schriftlich zu melden. Ersetzte Teile werden Eigentum von RAAB.
- 6.2 Zur Vorname alle RAAB notwendig erscheinenden Nachbesserungen und Ersatzlieferungen hat der Kunde nach Verständigung mit RAAB die erforderliche Zeit und Gelegenheit zu geben; andernfalls ist RAAB von der Haftung für die darauf entstehenden Folgen befreit. Nur in dringenden Fällen der Gefährdung der Betriebssicherheit bzw. zur Abwehr unverhältnismäßig großer Schäden, wobei RAAB sofort zu verständigen ist, hat der Kunde das Recht, den Mangel selbst oder durch Dritte beseitigen zu lassen und von RAAB Ersatz der erforderlichen Aufwendungen zu verlangen.
- 6.3 Der Kunde hat im Rahmen der gesetzlichen Vorschriften ein Recht zum Rücktritt vom Vertrag, wenn RAAB – unter Berücksichtigung der gesetzlichen Ausnahmefälle – eine gesetzte angemessene Frist für die Nachbesserung oder Ersatzlieferung wegen eines Sachmangels fruchtlos verstreichen lässt. Liegt nur ein unerheblicher Mangel vor, steht dem Kunden lediglich ein Recht zur Minderung des Vertragspreises zu. Das Recht auf Minderung des Vertragspreises bleibt ansonsten ausgeschlossen.
- 6.4 Bessert der Kunde oder ein Dritter unsachgemäß nach, haftet RAAB nicht für die daraus entstehenden Folgen. Gleiches gilt für ohne vorherige Zustimmung von RAAB vorgenommene Änderungen des Produkts.

7. Haftung

- 7.1 Wenn das Produkt durch Verschulden von RAAB infolge unterlassener oder fehlerhafter Ausführung von vor oder nach Vertragsschluss erfolgten Vorschlägen und Beratungen oder durch die Verletzung anderer vertraglicher Nebenverpflichtungen – insbesondere Anleitung für Bedienung und Wartung des Produkts – vom Kunden nicht vertragsgemäß verwendet werden kann, so gelten unter Ausschluss weiterer Ansprüche des Kunden die Regelungen der Abschnitte 6. und 7.2 entsprechend.
- 7.2 Für Schäden, die nicht am Liefergegenstand selbst entstanden sind, haftet RAAB – aus welchen Rechtsgründen auch immer – nur bei Vorsatz, bei grober Fahrlässigkeit des Inhabers/der Organe oder leitender Angestellter, bei schuldhafter Verletzung von Leben, Körper und Gesundheit, bei Mängeln, die arglistig verschwiegen oder deren Abwesenheit garantiert wurden, bei Mängeln des Liefergegenstands, soweit nach Produkthaftungsgesetz für Personen- oder Sachschäden an privat genutzten Gegenständen gehaftet wird.
- 7.3 Bei schuldhafter Verletzung wesentlicher Vertragspflichten haftet RAAB auch bei grober Fahrlässigkeit nicht leitender Angestellter und bei leichter Fahrlässigkeit, in letzterem Fall begrenzt auf den vertragstypischen, vernünftigerweise vorhersehbaren Schaden.
- 7.4 Weitere Ansprüche sind ausgeschlossen.

8. Preise

- 8.1 Preise gelten „ab Werk“ nach den Incoterms in der jeweils aktuellen Fassung. Die Umsatzsteuer wird in der jeweils geltenden Höhe zusätzlich berechnet.
- 8.2 Die Preise umfassen weder Steuern, Gebühren, Beiträge oder sonstige Abgaben noch Nebenkosten, wie z.B. Verpackung, Versicherung, Fracht, Rollgeld, Aufstellung, Montage, Inbetriebnahme oder ähnliches.

9. Zahlungen

- 9.1 Zahlungen sind sofort und ohne jeden Abzug nach Erhalt der Rechnung fällig. Ein Abzug von Skonti oder Rabatten bedarf in jedem Falle einer vorherigen schriftlichen Vereinbarung.
 - 9.2 Zahlungen erfolgen durch Überweisung frei Zahlstelle von RAAB. Die Entgegennahme von Schecks oder Wechseln erfolgt lediglich erfüllungshalber. Die Hereinnahme von Wechseln bedarf der vorherigen schriftlichen Zustimmung und ist keine Stundung, sofern nicht ausdrücklich etwas anderes bestätigt wird.
- ## 10. Zahlungsverzug
- 10.1 Der Kunde kommt in Verzug, wenn er auf eine Mahnung von RAAB, die nach Eintritt der Fälligkeit des Kaufpreises erfolgt, nicht zahlt. Unabhängig davon kommt der Kunde in Verzug, wenn er nicht zu einem auf der Rechnung kalendermäßig bestimmten Zahlungszeitpunkt leistet. Die gesetzlichen Regelungen, insbesondere wonach der Schuldner 30 Tage nach Fälligkeit und Zugang einer Rechnung automatisch in Verzug gerät, bleiben hiervon unberührt.
 - 10.2 Werden nicht höhere Verzugszinsen nachgewiesen, werden diese mit dem gesetzlichen Verzugszins des § 288 BGB Basiszinsatz p.a. dem Unternehmer berechnet, jeweils zzgl. Umsatzsteuer.

11. Eigentumsvorbehalt

- 11.1 RAAB bleibt Eigentümer der gelieferten Produkte, bis der Kunde die Ansprüche von RAAB aus den bisher geschlossenen Verträgen vollständig bezahlt hat. Scheck- und Wechselnforderungen sowie Forderungen aus laufender Rechnung oder Kontokorrent sind darin eingeschlossen. Wird in Zusammenhang mit der Zahlung eine wechselmäßige Haftung von RAAB begründet, erlischt dieser Eigentumsvorbehalt nicht, bevor nicht eine Inanspruchnahme von RAAB aus dem Wechsel ausgeschlossen ist.
- 11.2 Vor dem vollständigen Ausgleich der vorgenannten Forderungen von RAAB darf der Kunde die gelieferten Produkte im Rahmen eines ordnungsgemäßen Geschäftsbetriebes weiterverwenden, es sei denn, dass für die in 11.3 im voraus an RAAB abgetretenen Forderungen mit Dritten ein Abtretungsverbot vereinbart wurde oder wird. Verpfändungen oder Sicherungsübereignungen bedürfen der vorherigen schriftlichen Zustimmung von RAAB, sofern deren Rechte berührt werden.
- 11.3 Zur weiteren Sicherung der in 11.1 genannten Ansprüche von RAAB tritt der Kunde bereits jetzt diejenigen seiner Forderungen, unter Einschluss solcher aus laufender Rechnung oder Kontokorrent, an RAAB ab, welche ihm aus einer Weiterveräußerung der unveränderten oder veränderten Produkte gegen seine Vertragspartner oder Dritte erwachsen. RAAB nimmt diese Abtretung an. Diese erfolgt in Höhe des Rechnungswertes, unter Einschluss der Umsatzsteuer derjenigen Produkte, die von der jeweiligen Veräußerung betroffen sind.
- 11.4 Der Kunde darf die nach 11.3 im voraus abgetretenen Forderungen im Rahmen eines ordnungsgemäßen Geschäftsbetriebes einziehen. Kommt er mit dem Ausgleich seiner Verbindlichkeiten bei RAAB in Verzug, so erlischt diese Einziehungsbefugnis ebenfalls. Mit dem Erlöschen dieser Befugnis ist RAAB berechtigt, die Abtretungen offenzulegen und vom Kunden alle erforderlichen Angaben und Unterlagen zu ihrer Geltendmachung zu verlangen.
- 11.5 Solange die gelieferten Produkte im Eigentum von RAAB stehen (11.1) erfolgt eine Be- oder Verarbeitung, bei der eine neue bewegliche Sache hergestellt wird, auch im Auftrage von RAAB, ohne RAAB dadurch in irgendeiner Form zu verpflichten. Dadurch erwirbt RAAB einen Miteigentumsanteil an der neuen Sache. Die Höhe dieses Miteigentumsanteils bestimmt sich nach dem Verhältnis des Wertes, den die in die neue Sache eingebrachten Vorbehaltswaren sowie diejenigen von dem Kunden oder Dritten eingebrachten Gegenstände im Zeitpunkt der Einbringung hatten. Auf die Wertschöpfung durch die Verarbeitung wird nicht zurückgegriffen, diese steht dem Kunden zu. Das an den Vorbehaltswaren bestehende Anspruchsrecht des Kunden auf Erwerb des Eigentums setzt sich an dem Miteigentumsanteil von RAAB fort. Der Kunde ist zu Verfügungen über diesen Miteigentumsanteil nach den vorstehenden Regelungen befugt.
- 11.6 Übersteigt der realisierbare Wert der für RAAB bestehenden Sicherheiten allein aufgrund dieser Eigentumsvorbehaltsregelung oder zusammen mit sonstigen Sicherheiten die gesicherten Ansprüche von RAAB um mehr als 15 %, so ist RAAB insoweit zur Freigabe von Sicherheiten nach ihrer Wahl verpflichtet, wenn der Kunde dies verlangt.

12. Pfandrechte

- 12.1 Der Kunde und RAAB sind sich einig, dass RAAB an den Sachen des Kunden, welcher im Zusammenhang mit der Durchführung des Vertrages in den Besitz von RAAB gelangen, ein Pfandrecht für die bestehenden und zukünftig entstehenden Forderungen von RAAB zusteht, welche sie aufgrund desselben rechtlichen Verhältnisses gegen den Kunden hat. Dies gilt auch für ein Anspruchsrecht des Kunden auf Erwerb des Eigentums.
- 12.2 Der Kunde und RAAB sind sich ferner darüber einig, dass RAAB an den Forderungen des Kunden gegen RAAB aus den bisher geschlossenen und künftig zu schließenden Verträgen ein Pfandrecht für die aus diesem Vertrag entstehenden Forderungen von RAAB gegen den Kunden zusteht.
- 12.3 Übersteigt der realisierbare Wert der für RAAB bestehenden Sicherheiten allein aufgrund dieser Pfandrechtsregelung oder zusammen mit sonstigen Sicherheiten die gesicherten Ansprüche von RAAB um mehr als 15 %, so ist RAAB insoweit zur Freigabe von Sicherheiten nach ihrer Wahl verpflichtet, wenn der Kunde dies verlangt.

13. Zuständige Gerichte

- 13.1 Gerichtsstand, auch für Scheck- und Wechselklagen, ist Neuwied, BRD.
- 13.2 RAAB ist jedoch berechtigt, Rechtsschutz auch bei jedem anderen Gericht zu suchen, welches nach dem Recht der BRD oder des Staates, in welchem der Kunde seinen Sitz hat, für den betreffenden Streit zuständig ist.

14. Zurückbehaltung

- 14.1 Der Kunde kann nur mit unbestrittenen, anerkannten oder rechtskräftig festgestellten Forderungen aufrechnen.
- 14.2 Die Zurückbehaltungsrechte nach § 273 BGB und §§ 369 ff, HGB stehen dem Kunden nur insoweit zu, als der diese Rechte begründende Anspruch auf demselben rechtlichen Verhältnis beruht, wie der Anspruch von RAAB. Diese Beschränkung findet keine Anwendung, wenn die Gegenansprüche des Kunden unbestritten oder rechtskräftig festgestellt sind. Ein Befriedigungsrecht nach § 371 HGB steht dem Kunden nicht zu.

15. Verjährung

- 15.1 Alle Ansprüche des Kunden – aus welchen Rechtsgründen auch immer – verjähren in 12 Monaten. Für vorsätzliches oder arglistiges Verhalten sowie bei Ansprüchen nach dem Produkthaftungsgesetz gelten die gesetzlichen Fristen. Sie gelten auch für Mängel eines Bauwerks oder für Liefergegenstände, die entsprechend ihrer üblichen Verwendungsweise für ein Bauwerk verwendet wurden und dessen Mangelhaftigkeit verursacht haben.

16. Sonstiges

- 16.1 Erfüllungsort ist der eingetragene Geschäftssitz von RAAB.
- 16.2 Gerichtsstand ist das für den Sitz von RAAB zuständige Gericht. RAAB ist jedoch berechtigt, am Hauptsitz des Kunden Klage zu erheben.
- 16.3 Sollte eine oder sollten mehrere Bestimmungen dieser Geschäftsbedingungen ganz oder teilweise unwirksam sein oder werden, berührt dies nicht die Wirksamkeit der übrigen Regelungen.
- 16.4 Es gilt das Recht der Bundesrepublik Deutschland unter Ausschluss des UN-Kaufrechts. Der Verweis auf eine andere Rechtsordnung ist unbeachtlich.



Joseph Raab GmbH & Cie. KG

Glabbacher Feld 5

D-56566 Neuwied

Telefon: +49 (0) 2631/913-0

Telefax: +49 (0) 2631/913-150

E-Mail: info@raab-gruppe.de

Internet: www.raab-gruppe.de

J. Raab GmbH

Am Bahnhof

D-06727 Luckenau

Telefon: +49 (0) 34 41/687-30

Telefax: +49 (0) 34 41/687-340

E-Mail: info@raab-gruppe.de

Internet: www.raab-gruppe.de