



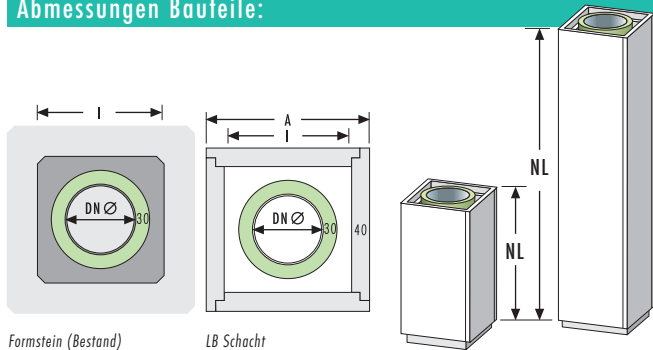
LB LAS-FB auf einen Blick

- Leichtbau Luft-Abgas-Schornstein für den Innenbereich
- Trockenbauweise
- Praxisgerechte Grundpakete
- Innendurchmesser 130 - 200 mm
- Innenrohr aus Edelstahl (einwandig) 1.4571/1.4404/0,6 mm
- Außenschale mit 90 Minuten Feuerwiderstandsdauer
- Wärmedurchlasswiderstand 0,68 qm k/W
- Aufbauhöhe ab 15 m mit Lastabtragung
- Werkseitiger Stülpkopf als Witterungsschutz
- Auskragung bis 1,50 m über Dach ohne Abspannung mit Sparrenhalter

Zulassungen:

LB LAS-FB Zulassungs-Nr.	Z-7.1-3485 DIBt
max. Abgastemperatur	T400 (400°)
Unterdruck	N1
Öl, Gas, Festbrennstoffe	DG (Trockenbetrieb, russbrandbeständig)
Feuerwiderstand	LA90

Abmessungen Bauteile:



DN Ø mm	130	150	180	200		
I Schacht	250/250	270/270	320/320	370/370		
A Schacht	330/330	350/350	400/400	450/450		
NL mm	570	570	570	570		
NL mm	1170	1170	1170	1170		
I Bestand	240/240	270/270	310/310	340/340	mind. Querschnitt	

Nur ES-Abdeckung ohne Stülpkopf (optional)

Stülpkopf Typ S oder Typ K
Stülpkopf Typ CU, ES oder TZ mit ES-Abdeckung

Kamineinfassung verstellbar (Titanzink)

Prüföffnung mit Dehnung Putztür ES

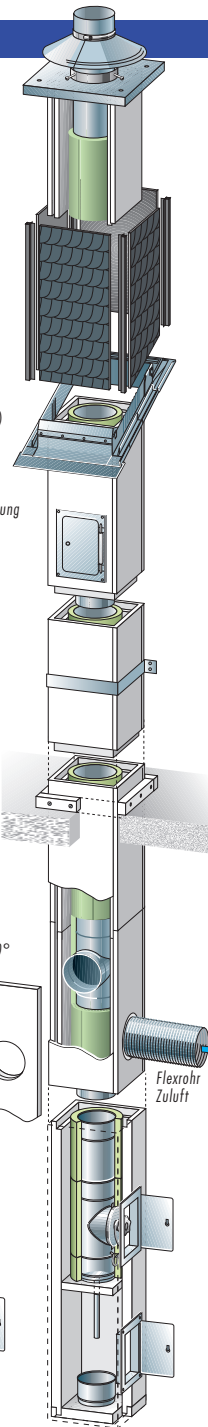
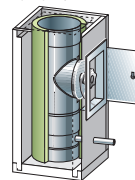
Wandhalter Edelstahl

Lastabtragung alle 15 m

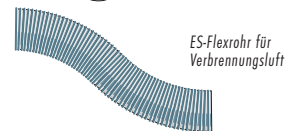
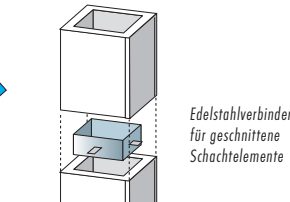
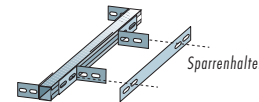
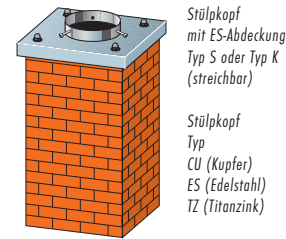
Feuerungsanschluß 90°

Doppeltes Wandfutter

Reinigung mit Fuß und Ablauf Putztür ES

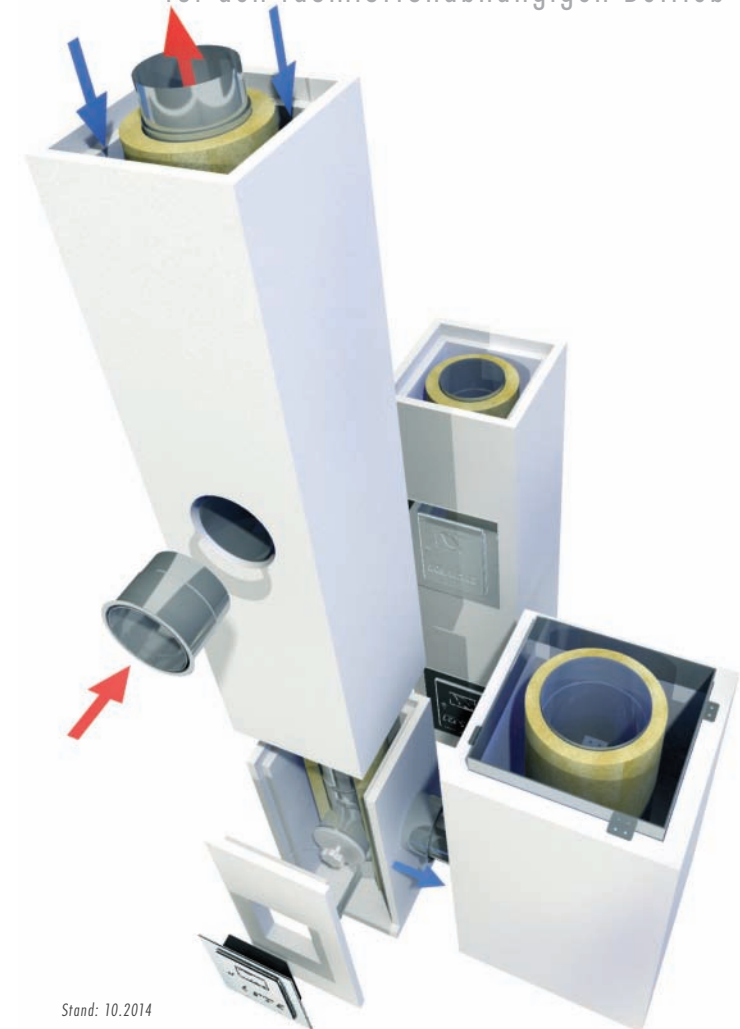


Weiteres Zubehör:



weiteres Zubehör auf Anfrage

Luft-Abgas-Schornstein in Leichtbauweise für den raumluftunabhängigen Betrieb



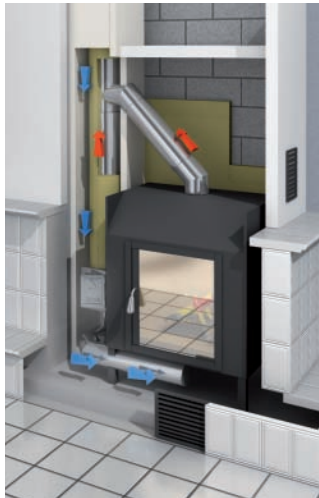
LB LAS-FB

Der LB LAS-FB ist ein vollwertiger, dreischaliger Schornstein mit Ringspalt für die Luftzufuhr von der Mündung aus und erfüllt alle Anforderungen an den Brandschutz. Er empfiehlt sich für Feuerstätten mit festen Brennstoffen wie Öfen, Heizeinsätze und Kamine mit separatem Verbrennungsluftstutzen für den raumluftunabhängigen Betrieb. Die konzentrische Bauweise ermöglicht den Luftanschluss an allen vier Seiten.

Wärmedämmung, Ringspalt und Außenschale sind aufeinander abgestimmt für optimalen Zug und sichere Verbrennungsluftversorgung. Die kompakten Außenabmessungen und das geringe Gewicht eröffnen dem Planer ein flexibles Gestalten.

Deshalb ist der LB LAS-FB hervorragend für die Sanierung und den Umbau von Gebäuden geeignet. Durch die einfache Stecktechnik ist er schnell und leicht zu montieren. Nach dem Verspachteln ist der LB LAS-FB putz-, streich- und tapezierfähig.

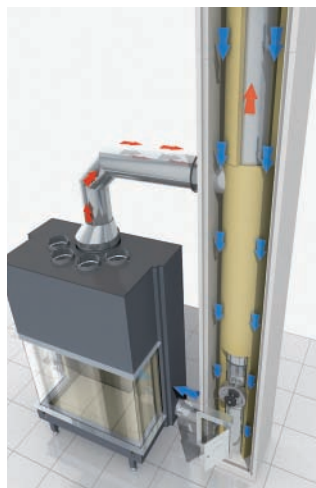
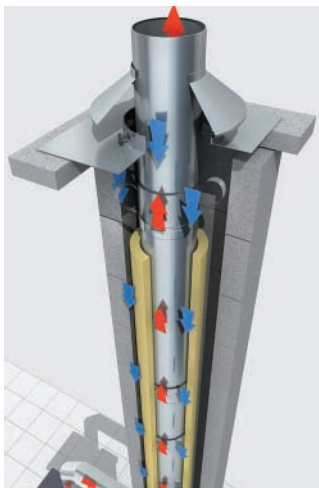
Er kann unmittelbar nach der Montage direkt endbehandelt und beheizt werden.



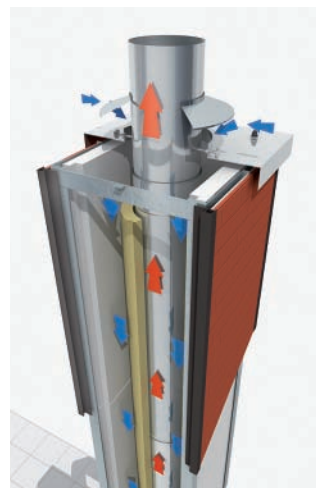
Der LB LAS-FB für Kaminöfen, Kachelöfen oder Heizkessel für den raumluftunabhängigen Betrieb.



Der LAS-FB mit Innenrohr und Dämmschale in einem Schacht aus zugelassenen Formsteinen z.B. mit Anschluss an einen Pelletofen



Beispielanwendung für den Einbau als Raab Leichtbauschornstein LB LAS-FB



Viele Vorteile:

- **Raumluftunabhängig:** z.B. Anschluss von Kaminöfen, Kachelöfen etc.
- **Hohe Sicherheit:** geprüft System mit DIBt-Zulassung
- **Für Niedrigenergie- oder Passivhäuser geeignet**
- **Konzentrisches Baukastensystem:** leichte Auswahl und Planung
- **Verbrennungsluftanschluss:** von allen 4 Seiten möglich
- **Geringes Gewicht:** schnelle Montage. In der Regel sind keine statisch bedingten Maßnahmen wie Fundamente erforderlich
- **Minimale Größe:** wenig Platzbedarf, flexible Aufstellung neben der Feuerstätte.
- **Optimaler Brandschutz:** Sicherheit durch hohe Feuerwiderstandsklasse (LA90)
- **Hohe Oberflächenqualität:** schneller Innenausbau
- **Schnelle Montage:** zügiger Baufortschritt durch leichte Elemente bis zu 1,20 m
- **Edelstahl-Innenrohr mit 30 mm Dämmschale:** schnelle Aufheizung, guter Zug und sichere Verbrennungsluftversorgung
- **Sonderausführungen:** auf Anfrage, z.B. als Doppelschachtsystem möglich

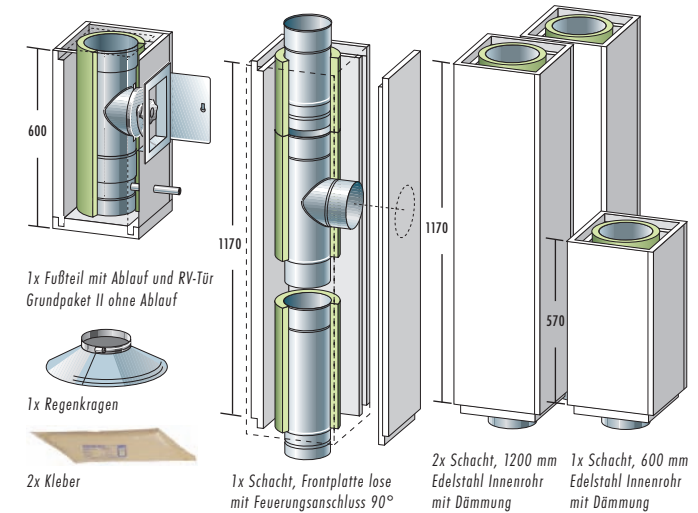
Grundpakete:

Der LB LAS-FB ist als Baukastensystem erhältlich.

Es gibt 3 Grundpakete und festgelegte Standardbauteile. Die 3 Pakete unterscheiden sich nur von den Fußteilen.

Lieferbar in DN Ø 130, 150, 180 und 200 mm

Grundpaket I + II Aufbauhöhe 4,68 m mit Ablauf/ohne Ablauf



Grundpaket III Aufbauhöhe 4,71 m mit Kondensatgefäß

