

**Allgemeine
bauaufsichtliche
Zulassung/
Allgemeine
Bauartgenehmigung**

Eine vom Bund und den Ländern gemeinsam
getragene Anstalt des öffentlichen Rechts

**Zulassungs- und Genehmigungsstelle
für Bauprodukte und Bauarten**

Datum:

31.05.2024

Geschäftszeichen:

III 51-1.7.4-12/24

Nummer:

Z-7.4-3387

Geltungsdauer

vom: **13. Juni 2024**

bis: **13. Juni 2029**

Antragsteller:

Joseph Raab GmbH & Cie. KG

Gladbacher Feld 5

56566 Neuwied

Gegenstand dieses Bescheides:

Herstellung von Abgasanlagen T400 LA90 und T160 LA90 aus Schachtelementen

"LB-Schacht 90"

Der oben genannte Regelungsgegenstand wird hiermit allgemein bauaufsichtlich zugelassen/
genehmigt.

Dieser Bescheid umfasst sieben Seiten und 18 Anlagen.

DIBt

I ALLGEMEINE BESTIMMUNGEN

- 1 Mit diesem Bescheid ist die Verwendbarkeit bzw. Anwendbarkeit des Regelungsgegenstandes im Sinne der Landesbauordnungen nachgewiesen.
- 2 Dieser Bescheid ersetzt nicht die für die Durchführung von Bauvorhaben gesetzlich vorgeschriebenen Genehmigungen, Zustimmungen und Bescheinigungen.
- 3 Dieser Bescheid wird unbeschadet der Rechte Dritter, insbesondere privater Schutzrechte, erteilt.
- 4 Dem Verwender bzw. Anwender des Regelungsgegenstandes sind, unbeschadet weitergehender Regelungen in den "Besonderen Bestimmungen", Kopien dieses Bescheides zur Verfügung zu stellen. Zudem ist der Verwender bzw. Anwender des Regelungsgegenstandes darauf hinzuweisen, dass dieser Bescheid an der Verwendungs- bzw. Anwendungsstelle vorliegen muss. Auf Anforderung sind den beteiligten Behörden ebenfalls Kopien zur Verfügung zu stellen.
- 5 Dieser Bescheid darf nur vollständig vervielfältigt werden. Eine auszugsweise Veröffentlichung bedarf der Zustimmung des Deutschen Instituts für Bautechnik. Texte und Zeichnungen von Werbeschriften dürfen diesem Bescheid nicht widersprechen, Übersetzungen müssen den Hinweis "Vom Deutschen Institut für Bautechnik nicht geprüfte Übersetzung der deutschen Originalfassung" enthalten.
- 6 Dieser Bescheid wird widerruflich erteilt. Die Bestimmungen können nachträglich ergänzt und geändert werden, insbesondere, wenn neue technische Erkenntnisse dies erfordern.
- 7 Dieser Bescheid bezieht sich auf die von dem Antragsteller gemachten Angaben und vorgelegten Dokumente. Eine Änderung dieser Grundlagen wird von diesem Bescheid nicht erfasst und ist dem Deutschen Institut für Bautechnik unverzüglich offenzulegen.

II BESONDERE BESTIMMUNGEN

1 Regelungsgegenstand und Verwendungs- bzw. Anwendungsbereich

Der Regelungsgegenstand sind rechteckige Außenschalen (Schächte) mit der Bezeichnung "LB-Schacht 90" aus nichtbrennbaren Calciumsilikatplatten mit der Bezeichnung "PROMATECT-L500".

Die Außenschalen (Schächte) werden aus den v. g. Plattenmaterial in den Werkstätten des Herstellwerks zugeschnitten und zusammengefügt. Die maximale Elementlänge beträgt 3000 mm und der maximale lichte Durchmesser 600 mm. Die Außenschalen (Schächte) dürfen für Abgasanlagen mit abgasführenden Innenschalen nach DIN EN 1856-1¹, DIN EN 1856-2², DIN EN 1457-1³ bzw. DIN EN 1457-2⁴ verwendet werden.

Die Außenschalen (Schächte) sind für Montageabgasanlagen (3-schalig), entsprechend Abschnitt 7.2.3 und 8.1.1.3 von DIN V 18160-1⁵, für die Abgasanlagen mit der Produktklassifizierung T400 L_A90⁶ bestimmt. Sofern die mit den Außenschalen hergestellten Abgasanlagen mit Innenschalen nach DIN EN 14471⁷ verwendet werden, ist die Produktklassifizierung auf T160 L_A90 zu begrenzen.

Die Herstellung der Montageabgasanlagen erfolgt nach den Verwendungsregeln von DIN V 18160-1⁵. Bei Abgastemperaturen über T200 ist besonders auf die Einhaltung der in DIN V 18160-1⁵, Abschnitt 6.9.3.1 beschriebenen Abstandsregeln zu achten.

Zur Erfüllung der Feuerwiderstandsdauer L_A90⁶ sind in Tabelle 1 die konstruktiven Mindestbedingungen für die jeweilige Ausführung angegeben. Der Abstand darf auch mit Dämmschalen für Abgasanlagen gemäß Anhang 14, Abschnitt 1.8 gemäß Muster-Verwaltungsvorschrift Technische Baubestimmungen (MVV TB)⁸ versehen werden. Bei einer Anwendung mit Innenschalen für Überdruck muss eine Belüftung der Außenschale vorgesehen werden.

Tabelle 1: Schachtkonstruktionen in Verbindung mit der abgasführenden Innenschale

Schachtdicke	Belüfteter Ringspalt	Oder Dämmung der Innenschale	Klassifizierung
1 x 40 mm oder 2 x 20 mm	≥ 30 mm		L _A 90

1	DIN EN 1856-1:2009-09	Abgasanlagen - Anforderungen an Metall-Abgasanlagen - Teil 1: Bauteile für System-Abgasanlagen
2	DIN EN 1856-2:2009-09	Abgasanlagen - Anforderungen an Metall-Abgasanlagen - Teil 2: Innenrohre und Verbindungsstücke aus Metall
3	DIN EN 1457-1:2012-04	Abgasanlagen - Keramik-Innenrohre – Teil 1: Innenrohre für Trockenbetrieb - Anforderungen und Prüfungen; Deutsche Fassung EN 1457-1:2012
4	DIN EN 1457-2:2012-04	Abgasanlagen - Keramik-Innenrohre – Teil 2: Innenrohre für Nassbetrieb - Anforderungen und Prüfungen; Deutsche Fassung EN 1457-2:2012
5	DIN V 18160-1:2006-01	Abgasanlagen – Teil 1: Planung und Ausführung
6	L _A 90	Kennzeichnung des Feuerwiderstands von Abgasanlagen nach DIN V 18160-60:2014-02 Abgasanlagen - Teil 60: Nachweise für das Brandverhalten von Abgasanlagen und Bauteilen von Abgasanlagen - Begriffe, Anforderungen und Prüfungen
7	DIN EN 14471:2015-03	Abgasanlagen - Systemabgasanlagen mit Kunststoffinnenrohren – Anforderungen und Prüfungen
8	Nach Landesrecht	

2 Bestimmungen für das Bauprodukt/die Bauprodukte

2.1 Eigenschaften und Zusammensetzung

2.1.1 Eigenschaften und Zusammensetzung der Außenschalen (Schächte)

Für die Außenschalen (Schächte) sind die in Tabelle 2 aufgeführten Bauprodukte mit den angegebenen Eigenschaften bzw. Leistungsmerkmalen zu verwenden.

Tabelle 2: Zusammenstellung der Bauprodukte für die Außenschalen

Bezeichnung	Dicke	Dichte/ Flächengewicht	Baustoff- klassifizierung	Grundlage
Promatect-L500	1 x 40 mm oder 2 x 20 mm	ca. 500 kg/m ³	A1	P-NDS04-2
Supralux-S-Streifen/ Promatect-H-Streifen	10 mm		A1	
Promat-Kleber K84 oder K84/500		ca. 1850 kg/m ³	A1	P-NDS04-5
Raab ES-Verbinder	t ≥ 0,5 mm, b ≥ 80 mm		nicht rostender Stahl	
Schnellbauschrauben	4,0 x 45		verzinkt	
Stahldrahtklammern	44/11,2/1,53		verzinkt	

Die Formen und Abmessungen der Außenschalen (Schächte) müssen den Angaben der Anlagen 1 bis 17 entsprechen.

2.2 Herstellung und Kennzeichnung

2.2.1 Herstellung

Die Außenschalen (Schächte) sind werkseitig im Herstellwerk des Antragstellers unter Einhaltung der Bestimmungen im Abschnitt 2.1 herzustellen.

2.2.2 Kennzeichnung

Die Außenschalen (Schächte)/der Lieferschein/die Verpackung oder der Beipackzettel müssen vom Hersteller mit den Übereinstimmungszeichen (Ü-Zeichen) mit Angabe der Produktklassifizierung T400 L_A90 nach den Übereinstimmungszeichen-Verordnungen der Länder gekennzeichnet werden. Die Kennzeichnung mit dem Ü-Zeichen darf nur erfolgen, wenn die Voraussetzungen nach Abschnitt 2.3 erfüllt sind.

2.3 Übereinstimmungsbestätigung

2.3.1 Allgemeines

Die Bestätigung der Übereinstimmung des Bauprodukts mit den Bestimmungen der von dem Bescheid erfassten allgemeinen bauaufsichtlichen Zulassung muss für jedes Herstellwerk mit einer Übereinstimmungserklärung des Herstellers auf der Grundlage einer Erstprüfung durch den Hersteller und einer werkseigenen Produktionskontrolle erfolgen. Die Übereinstimmungserklärung hat der Hersteller durch Kennzeichnung des Bauproduktes mit dem Übereinstimmungszeichen (Ü-Zeichen) unter Hinweis auf den Verwendungszweck abzugeben.

2.3.2 Werkseigene Produktionskontrolle

In dem Herstellwerk ist eine werkseigene Produktionskontrolle einzurichten und durchzuführen. Unter werkseigener Produktionskontrolle wird die vom Hersteller vorzunehmende kontinuierliche Überwachung der Produktion verstanden, mit der dieser sicherstellt, dass die von ihm hergestellten Bauprodukte den Bestimmungen der von diesem Bescheid erfassten allgemeinen bauaufsichtlichen Zulassung entsprechen.

Bei Anlieferung der Werkstoffe (Calciumsilikatplatten und Kleber) sind die Lieferscheine und die Ware zu kontrollieren. Darüber hinaus sind am fertigen Produkt vor Auslieferung mindestens folgende Prüfungen durchzuführen:

Tabelle 3: Umfang der werkseigenen Produktionskontrolle

Abschnitt	Bauteil	Eigenschaft	Häufigkeit	Grundlage
2.1.1	Calciumsilikatplatten	Übereinstimmungszeichen	bei jeder Lieferung	P-NDS04-2
		Abmessungen	einmal täglich	Anlage 1 und 2
2.1.2	Verbindungs-muffen - innen -	Formgebung	bei jeder Lieferung	Anlage 3 und 4
2.1.3	Platten mit Stufenfalz	Übereinstimmungszeichen		P-NDS04-2
2.1.1	Kleber	Übereinstimmungszeichen		P-NSD04-5

Die Ergebnisse der werkseigenen Produktionskontrolle sind aufzuzeichnen und auszuwerten. Die Aufzeichnungen müssen mindestens folgende Angaben enthalten:

- Bezeichnung des Bauprodukts bzw. des Ausgangsmaterials und der Bestandteile
- Art der Kontrolle oder Prüfung
- Datum der Herstellung und der Prüfung des Bauprodukts bzw. des Ausgangsmaterials oder der Bestandteile
- Ergebnis der Kontrollen und Prüfungen und, soweit zutreffend, Vergleich mit den Anforderungen
- Unterschrift des für die werkseigene Produktionskontrolle Verantwortlichen

Die Aufzeichnungen sind mindestens fünf Jahre aufzubewahren. Sie sind dem Deutschen Institut für Bautechnik und der zuständigen obersten Bauaufsichtsbehörde auf Verlangen vorzulegen.

Bei ungenügendem Prüfergebnis sind vom Hersteller unverzüglich die erforderlichen Maßnahmen zur Abstellung des Mangels zu treffen. Bauprodukte, die den Anforderungen nicht entsprechen, sind so zu handhaben, dass Verwechslungen mit übereinstimmenden ausgeschlossen werden. Nach Abstellung des Mangels ist - soweit technisch möglich und zum Nachweis der Mängelbeseitigung erforderlich - die betreffende Prüfung unverzüglich zu wiederholen.

3 Bestimmungen für Planung, Bemessung und Ausführung

3.1 Planung

Für die Planung der Montageabgasanlagen gelten die bauaufsichtlichen Vorschriften der Länder, die Verwaltungsvorschrift Technische Baubestimmungen in Verbindung mit den Bestimmungen von DIN V 18160-1⁵ soweit nachfolgend nichts anderes bestimmt wird.

Für die Richtungsänderungen des Schachtes sind Formstücke entsprechend den Angaben in Anlage 11 und 12 aus den gleichen Werkstoffen wie der übrige Schacht zu verwenden. Die Auflage der Schrägführung und des Schachtabschnittes darüber, sind an der anschließenden Wand oder vergleichbar belastbaren Konstruktionen sicher zu befestigen. Dabei sind die erforderlichen Lastaufnahmen der Dübel in der Wand oder vergleichbar belastbaren Konstruk-

tionen in jedem Einzelfall zu ermitteln. Die verwendete Innenschale muss entsprechende Bauteile beinhalten, die die aus den thermischen Betriebsbeanspruchungen resultierende Längendehnung in sich aufnehmen kann, sodass keine weiteren Druckspannungen auf die Außenschalen (Schächte) wirken können. Die Schrägführung muss in einem stets zugänglichen Raum liegen und darf nicht mehr als 45° zwischen der Schachtachse und der Senkrechten betragen.

Montageabgasanlagen im Unterdruck dürfen einmal mit einem Winkel bis 30° zwischen der Achse und der Senkrechten schräg geführt werden; bei Anlagen im Überdruckbetrieb darf dieser Winkel 45° betragen.

Die Schächte sind gegen Ausknicken zu sichern. Dieses kann entweder durch eine Deckeneinspannung oder durch geeignete Wandbefestigungen oder vergleichbar belastbare Stützkonstruktionen erfolgen. Der Abstand zwischen den Befestigungen bzw. zwischen dem Deckendurchgang und der Befestigung darf maximal 3 m betragen.

Für Decken- und Dachdurchführungen der Schächte sind die Angaben der Anlagen 8 bis 10, 13, 14 und 16 bis 17 zu beachten.

Zur Erfüllung der Feuerwiderstandsdauer L_{A90}^6 ist die Lastabtragung nach Abschnitt 3.3 sowie Anlage 9 erforderlich.

Sofern eine Dämmung der Systemabgasanlage erforderlich ist, dürfen nur Dämmstoffe nach DIN EN 14303⁹ verwendet werden. Ihre obere Anwendungsgrenztemperatur muss größer oder gleich der benötigten Temperaturklasse der vorgesehenen Abgasanlage sein. Für die Erfüllung der Dauerwirksamkeit (Rußbrand-Beständigkeit) muss die Leistung des Dämmstoffes nach geltenden bauaufsichtlichen Verfahren erklärt bzw. nachgewiesen werden. **Aus den Schachtelementen dürfen Montageabgasanlagen errichtet werden. Je nach Ausführung dürfen daraus zweischalige Schornsteine, Luft-Abgas-Schornsteine oder Schächte für Abgasleitungen sowie Luft-Abgas-Systeme errichtet werden. Die Verbindung der Platten zu Schachtelementen und die Schachtabsnitte untereinander sind entsprechend den Angaben der Anlagen 1 bis 7 herzustellen.**

3.2 Bemessung

3.2.1 Nachweis der Standsicherheit

Für den Nachweis der Standsicherheit der Außenschalen gelten die Bestimmungen von DIN V 18160-1 Abschnitt 13.

3.2.2 Feuerungstechnische Bemessung

Die Berechnung des lichten Querschnitts für die Innenschale ist mit den Trippelwerten der anzuschließenden Feuerstätte nach DIN EN 13384-1¹⁰ oder -2¹¹ durchzuführen. Je nach Ausführung der Abgasanlage sind die Mindestabmessungen für einen Ringspalt, Dämmstoffschichtdicken und Außenschalenabmessungen zu bestimmen.

3.3 Ausführung

Für die Ausführung der Abgasanlage gelten die Bestimmungen der DIN V 18160-1⁵ sowie die Montageanleitung des Antragstellers. Die Schachtelemente dürfen nur durch geschultes Personal versetzt werden.

Die Schachtelemente werden durch Verbindungsmuffen oder Stufenfalze fixiert, mit dem Kleber nach Abschnitt 3.1 verbunden und zusätzlich verklammert bzw. verschraubt (siehe Anlagen 1 bis 17).

⁹	DIN EN 14303:2016-08	Wärmedämmstoffe für die technische Gebäudeausrüstung und für betriebstechnische Anlagen in der Industrie - Werkmäßig hergestellte Produkte aus Mineralwolle (MW) - Spezifikation; Deutsche Fassung EN 14303:2015
¹⁰	DIN EN 13384-1:2019-09	Abgasanlagen - Wärme- und strömungstechnische Berechnungsverfahren - Teil 1: Abgasanlagen mit einer Verbrennungseinrichtung; Deutsche Fassung EN 13384-1:2015+A1:2019
¹¹	DIN EN 13384-2:2019-09	Abgasanlagen - Wärme- und strömungstechnische Berechnungsverfahren - Teil 2: Abgasanlagen mit mehreren Verbrennungseinrichtungen; Deutsche Fassung EN 13384-2:2015+A1:2019

Das Gewicht der Schächte ist mindestens alle 15 m auf Massivdecken F90 abzutragen. Hierzu sind entsprechend den Angaben der Anlage 9 umlaufend, mindestens jedoch zweiseitig, befestigte Lastabtragungstreifen aus "Promatect-L500"-Platten 40 mm dick, 60 mm hoch zu verwenden. Die Schächte sind gegen Ausknicken entsprechend den Angaben des Abschnitts 3.1 zu sichern. Dies kann entweder durch eine Deckeneinspannung oder durch geeignete Wandbefestigungen oder vergleichbar belastbare Stützkonstruktionen erfolgen.

Die Ausführung der auf einer Betondecke aufgesetzten Abgasanlage entsprechend Anlage 16 und 17 dieses Bescheids erfordert die Einhaltung zusätzlicher Randbedingungen:

- Die zu durchdringende Betondecke muss einen klassifizierten Feuerwiderstand (F90) aufweisen oder mind. 160 mm dick sein.
- Die Wärmedämmung nach DIN EN 14303⁹ in der Kernbohrung der Betondecke muss umlaufend sein und die Anwendungsgrenztemperatur für die Wärmedämmung beträgt 400 °C.
- Alle Baustoffe müssen der Baustoffklasse A1 (nicht brennbar) entsprechen.
- Die verwendeten Abgasrohre müssen DIN EN 1856-1¹ oder -2² entsprechen und so gekennzeichnet sein sowie in der Leistungserklärung/Herstellereklärung die Kombinationsmöglichkeit von ein- und doppelwandigen Rohren abdecken.

Die durch diese Bauart herzustellende Abgasanlage beinhaltet ggf. den Verzicht auf eine Sohle nach Abschnitt 6.7 von DIN V 18160-1⁵. Diese Anwendung (z. B. auch ein auf die Feuerstätte aufgesetzter Schornstein) ist im bauaufsichtlichen Verfahren in jedem Einzelfall zu klären.

3.4 Übereinstimmungserklärung des Ausführenden

Der Ausführende, der die Abgasanlage errichtet hat, muss eine Bestätigung der Übereinstimmung der Bauart mit dieser allgemeinen Bauartgenehmigung abgeben (s. § 16a, Abs. 5 i. V. mit § 21 Abs. 2 MBO). Hierfür kann das Formblatt entsprechend Anlage 18 verwendet werden.

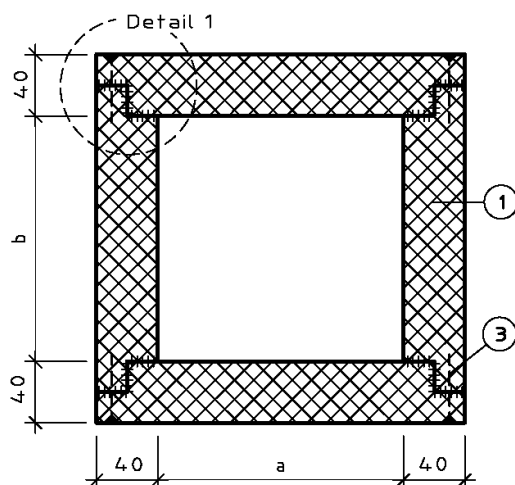
3.5 Beschriftung

Jede nach dieser allgemeinen Bauartgenehmigung errichtete Abgasanlage ist im Bereich der unteren Reinigungsöffnung mit einem festen Schild (mindestens 52 mm x 105 mm) mit folgenden Angaben in Abhängigkeit der jeweiligen Nutzung zu kennzeichnen.

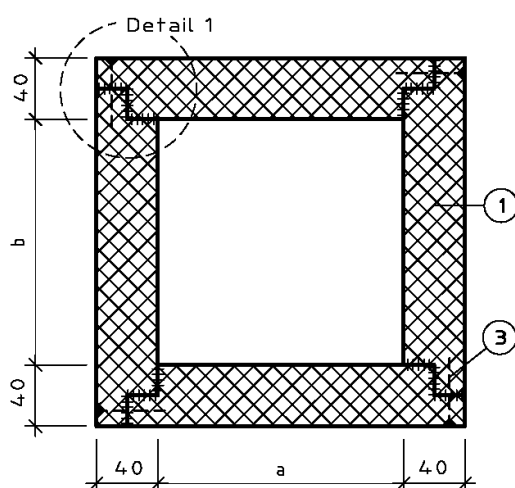
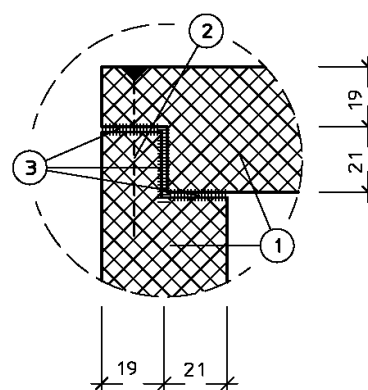
Ronny Schmidt
Referatsleiter

Beglaubigt
Hajdel

Querschnitt der Formstücke (1-lagig)



Detail 1



Innenmaß a x b [mm]
a = 100 bis 600
b = 100 bis 600

- ① PROMATCT-L500-Platten, d = 40 mm
- ② Schnellbauschraube 4,5 x 50, Abst. ca. 200 mm
oder Klammern 50/11,2/1,53, Abst. ca. 100 mm
- ③ Kleber K84 oder K84/500

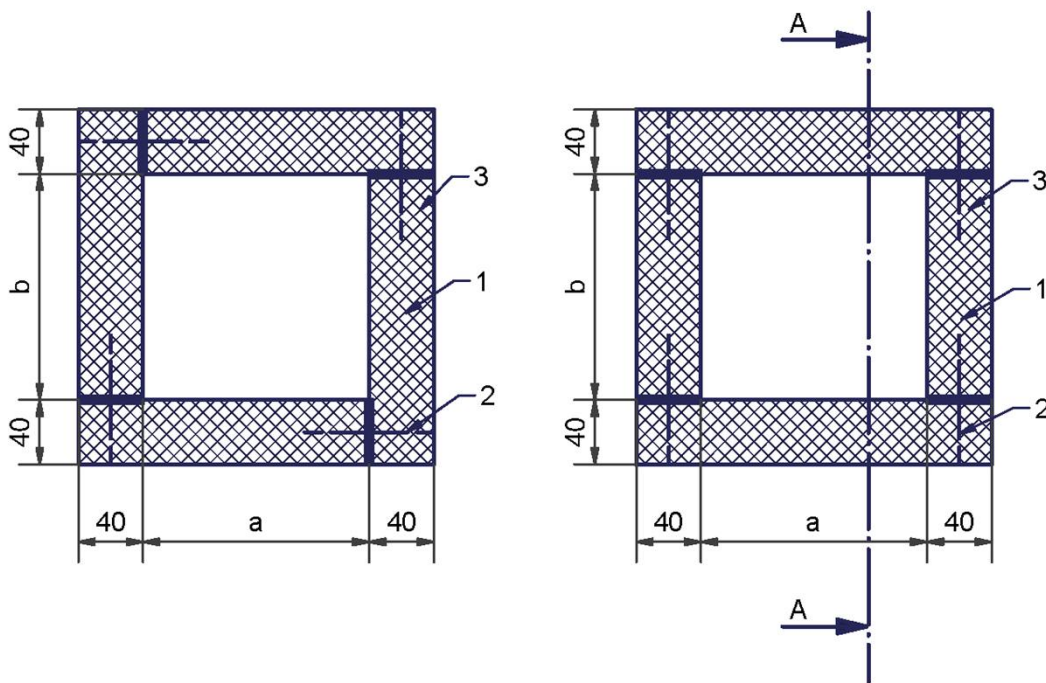
Maße in mm

Herstellung von Abgasanlagen T400 LA90 und T160 LA90 aus Schachtelementen "LB-Schacht 90"

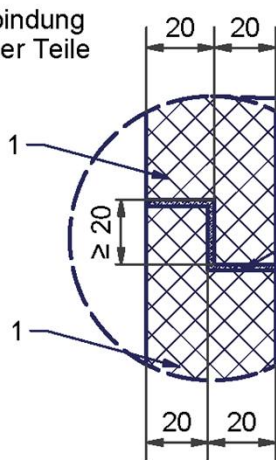
Ausbildung und Abmessung der Formstücke

Anlage 1

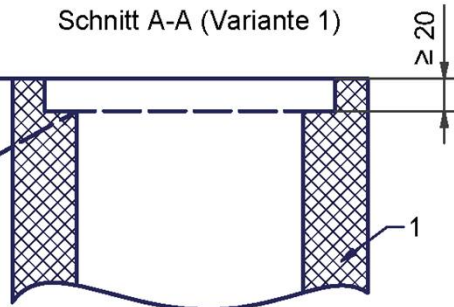
Querschnitt der Formstücke (1-lagig)



Verbindung
 zweier Teile



Schnitt A-A (Variante 1)



- 1 PROMATEC-L500-Platten, t=40mm
- 2 Schnellbauschraube 5,0x80, Abst. ca. 200mm
 oder Klammern 80/12,2/2,03, Abst. ca. 100mm
- 3 Kleber K84 oder K84/500

Innenmaß a x b [mm]
a= 100 bis 600
b= 100 bis 600

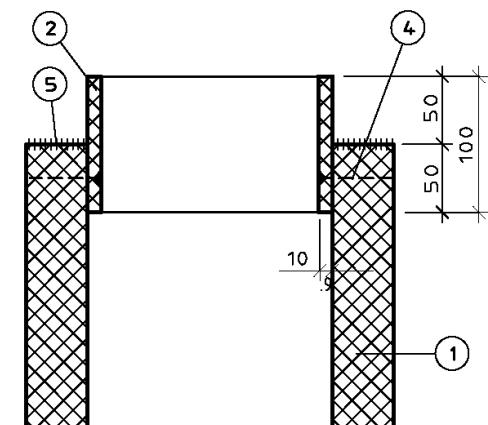
Maße in mm

Herstellung von Abgasanlagen T400 LA90 und T160 LA90 aus Schachtelementen "LB-Schacht 90"

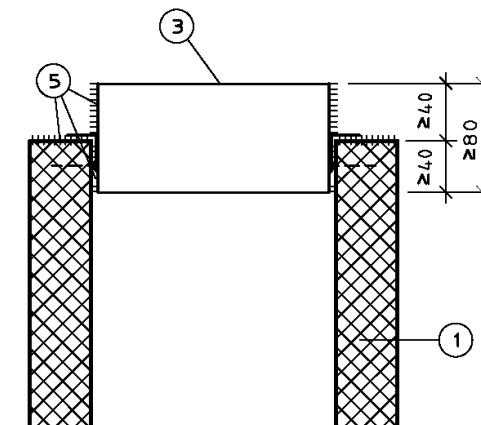
Ausbildung und Abmessung der Formstücke

Anlage 2

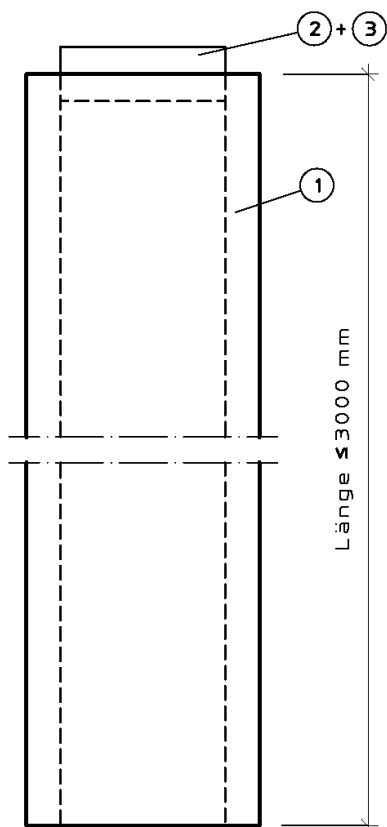
Schnitt A-A (Variante 1 - 1-lagig)



Schnitt A-A (Variante 2 - 1-lagig)



Ansicht der
Formstücke



- ① PROMATECT-L500-Platten,
d = 40 mm oder 2 x 20 mm
- ② Formstückverbinder aus
SUPALUX-S-Streifen, d = 10 mm oder
PROMATECT-H-Streifen, d = 10 mm
- ③ Formstückverbinder mit
Raab ES-Verbinder (siehe Anlage 4)
- ④ Schnellbauschraube 4,0 x 45
oder Klammern 44/11,2/1,53, 2 Stück pro Streifen
- ⑤ Kleber K84 oder K84/500

Maße in mm

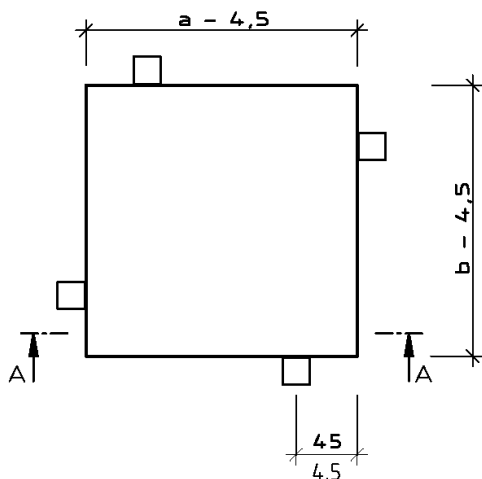
Herstellung von Abgasanlagen T400 LA90 und T160 LA90 aus Schachtelementen "LB-Schacht 90"

Ausbildung und Abmessung der Formstücke

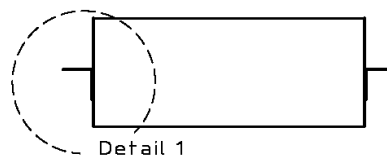
Anlage 3

Raab - Edelstahlverbinder (Variante 2 - 1-lagig)

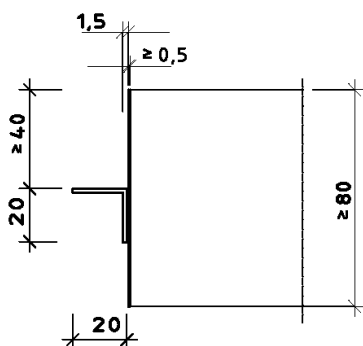
Draufsicht



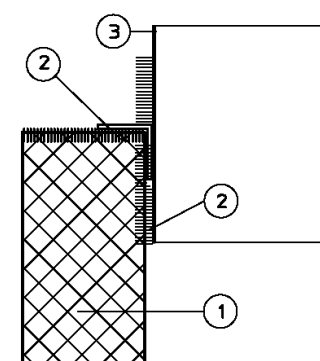
Schnitt



Detail 1



Verklebung



- ① PROMATECT-L500-Platte, $d = 40 \text{ mm}$
- ② Kleber K84 oder K84/500
- ③ Raab-Edelstahlverbinder, $t \geq 0,5 \text{ mm}$

Innenmaß a x b [mm]
a = 100 bis 600
b = 100 bis 600

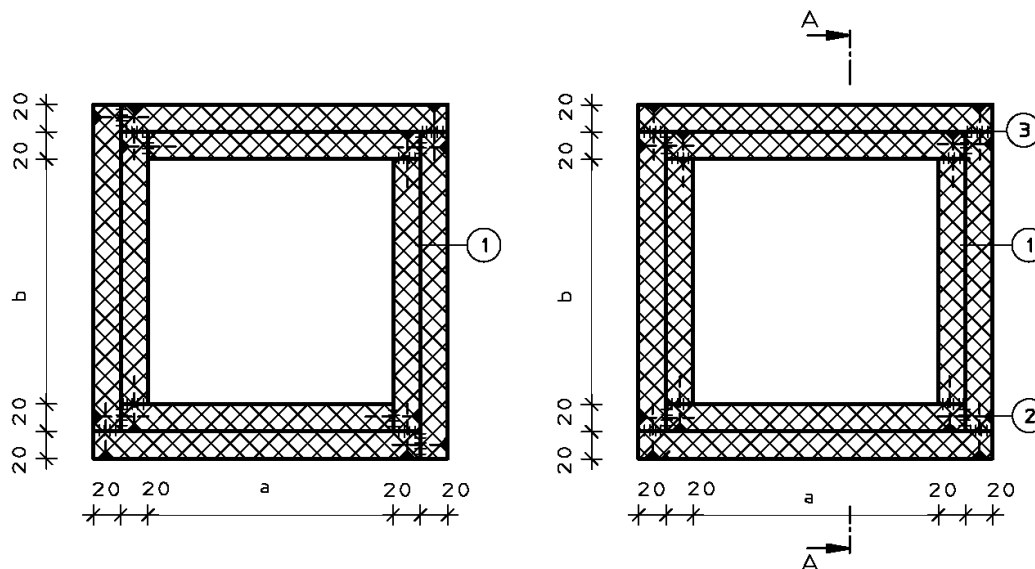
Maße in mm

Herstellung von Abgasanlagen T400 LA90 und T160 LA90 aus Schachtelementen "LB-Schacht 90"

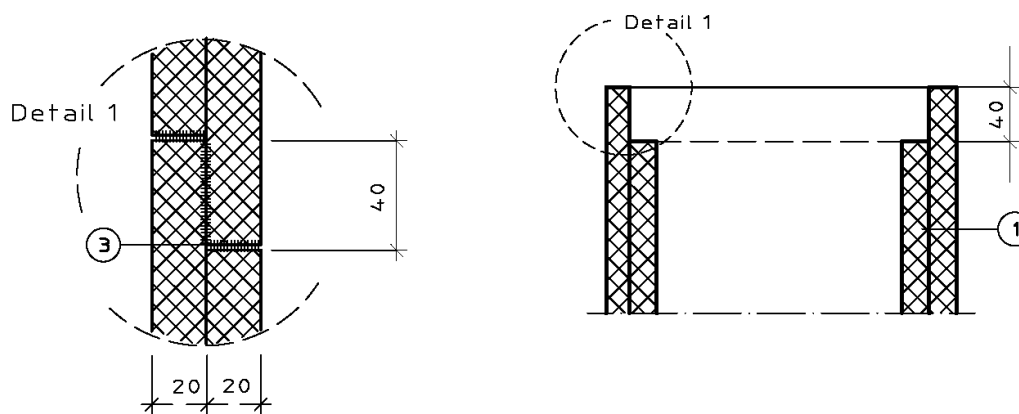
Raab Edelstahlverbinder

Anlage 4

Querschnitt der Formstücke (2-lagig)



Schnitt A-A (2-lagig)



- ① PROMATECT-L500, $d = 20 \text{ mm}$
- ② Schnellbauschraube $4,5 \times 50$, Abst. ca. 200 mm
oder Klammern $50/11,2/1,53$, Abst. ca. 100 mm
- ③ Kleber K84 oder K84/500

Innenmaß $a \times b$ [mm]
$a = 100 \text{ bis } 600$
$b = 100 \text{ bis } 600$

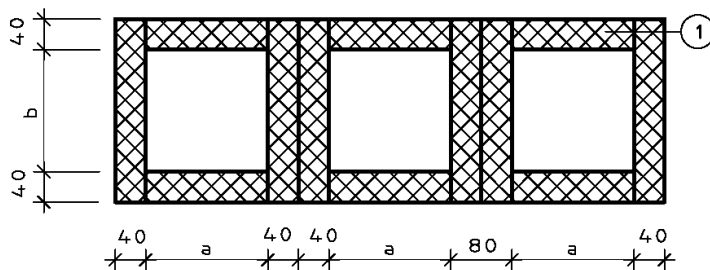
Maße in mm

Herstellung von Abgasanlagen T400 LA90 und T160 LA90 aus Schachtelementen "LB-Schacht 90"

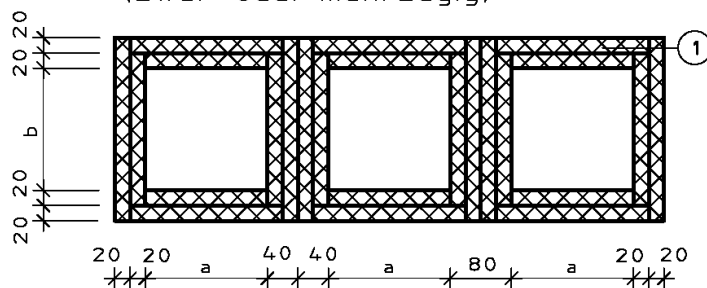
Ausbildung und Abmessung der Formstücke

Anlage 5

Querschnitt der Formstücke
 (zwei- oder mehrzügig)

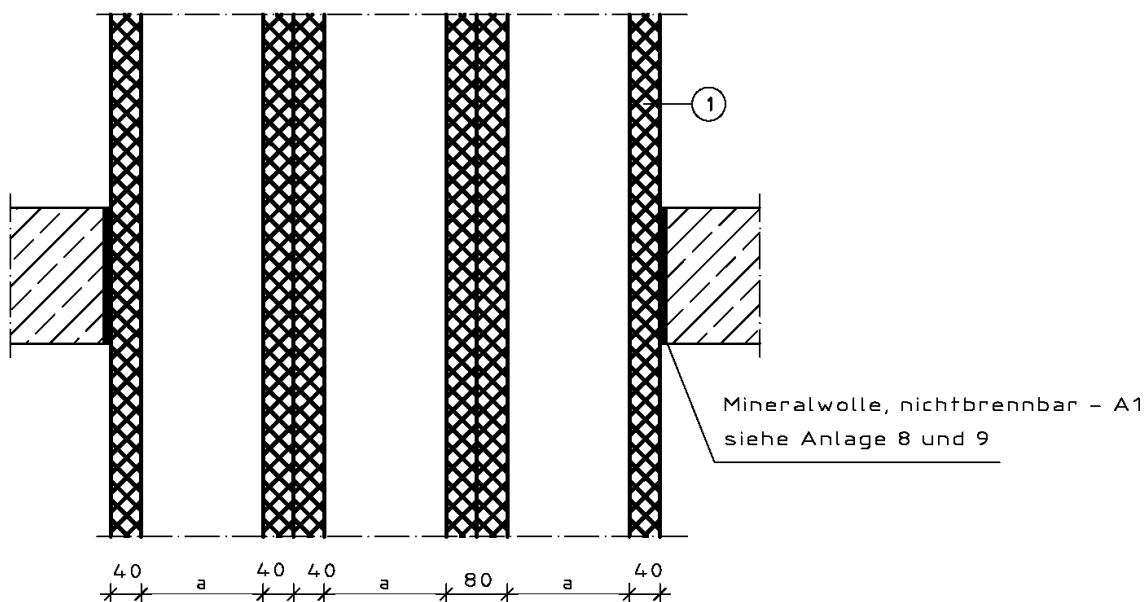


Querschnitt der Formstücke (2-lagig)
 (zwei- oder mehrzügig)



① PROMATECT-L500-Platten,
 d = 40 mm oder 2 x 20 mm

Längsschnitt der Formstücke



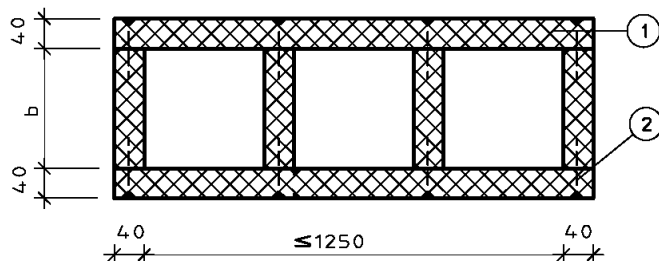
Herstellung von Abgasanlagen T400 LA90 und T160 LA90 aus Schachtelementen "LB-Schacht 90"

Anordnung mehrere Schächte

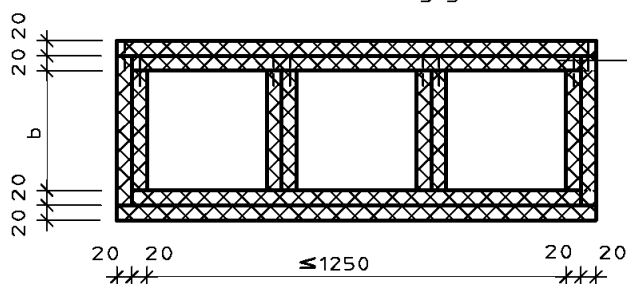
Anlage 6

- Alternative -

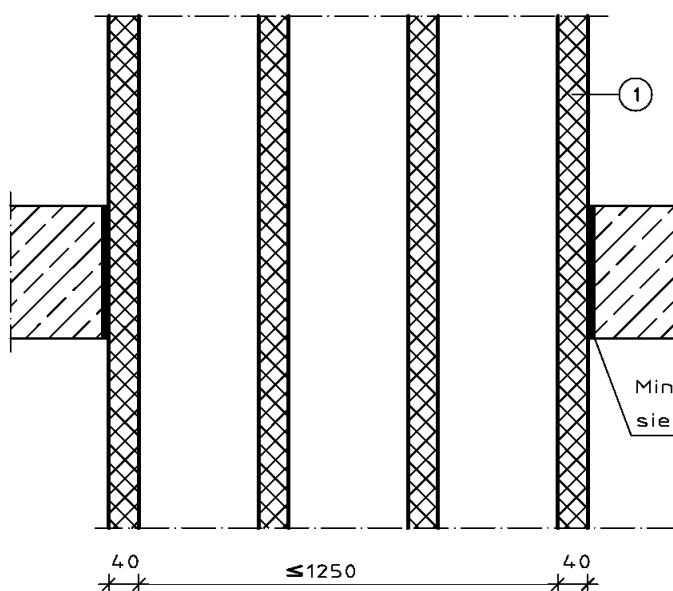
Querschnitt der Formstücke
(zwei- oder mehrzünftig)



Querschnitt der Formstücke (2-lagig)
(zwei- oder mehrzünftig)



Längsschnitt der Formstücke



- ① PROMATECT-L500-Platten, d = 40 mm oder 2 x 20 mm
- ② Schnellbauschraube 5,0 x 80, Abst. ca. 200 mm oder Klammern 80/12,2/2,03, Abst. ca. 100 mm

Mineralwolle, nichtbrennbar-A1
siehe Anlage 8 und 9

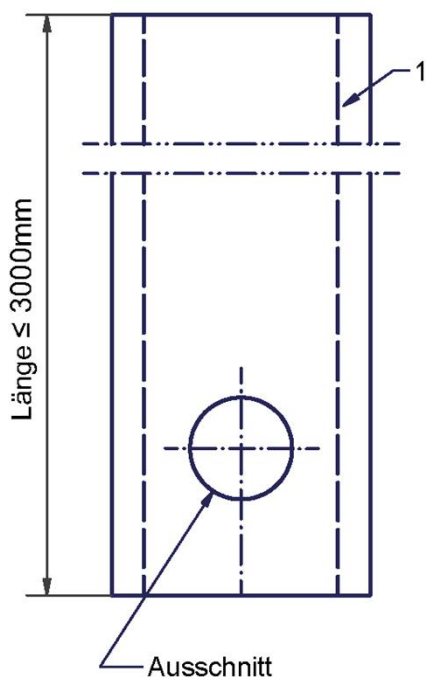
Maße in mm

Herstellung von Abgasanlagen T400 LA90 und T160 LA90 aus Schachtelementen "LB-Schacht 90"

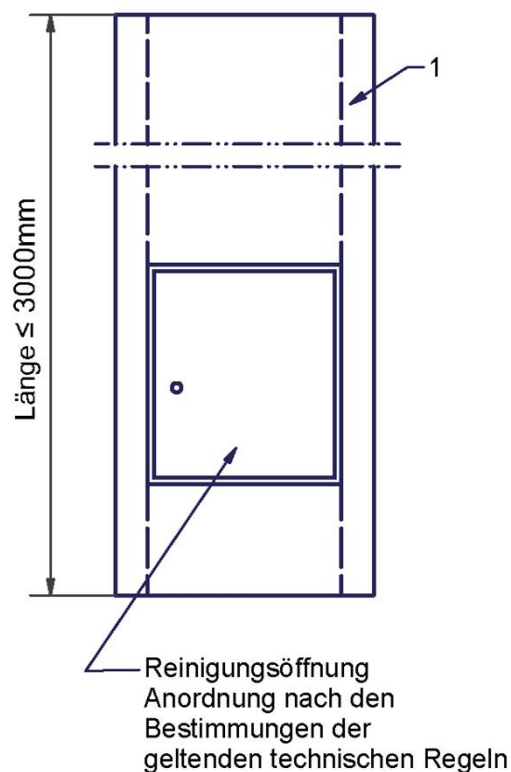
Anordnung mehrere Schächte - Alternative

Anlage 7

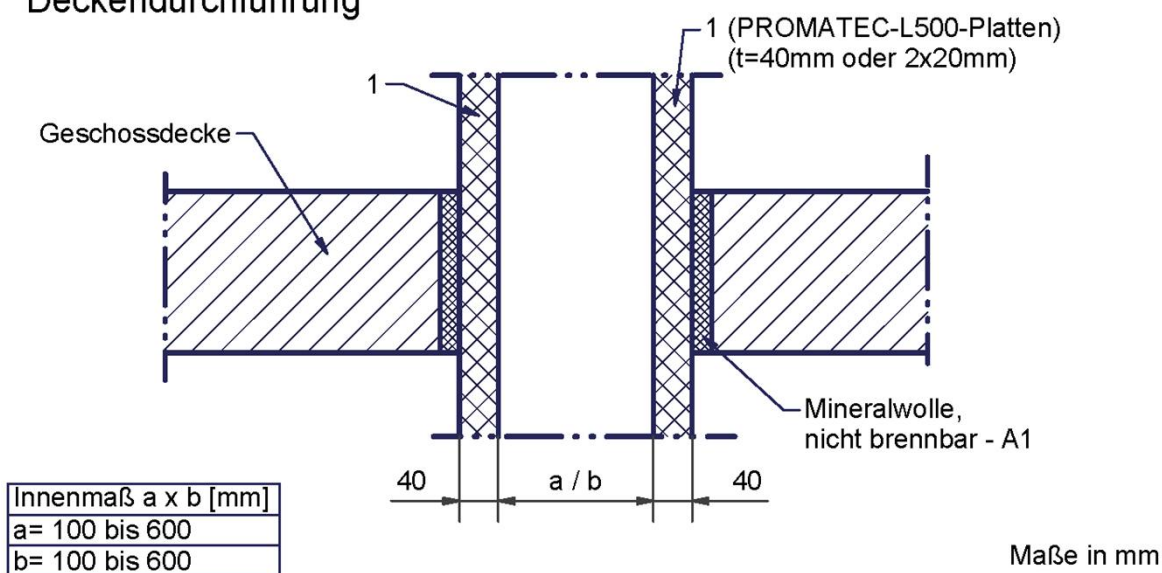
Formstücke mit Ausschnitt



Formstücke mit Reinigungsöffnung



Deckendurchführung

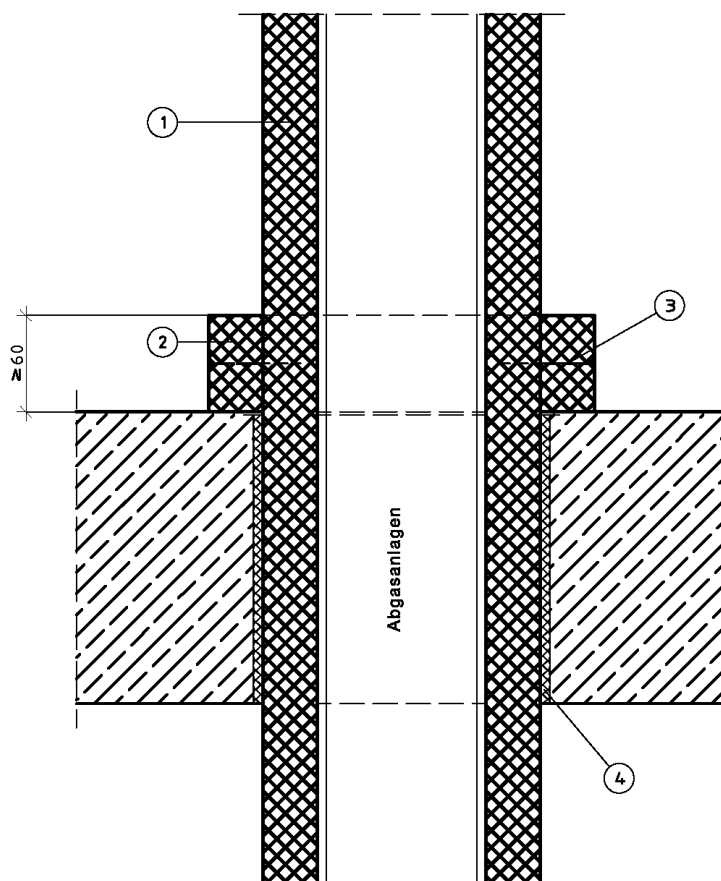


Herstellung von Abgasanlagen T400 LA90 und T160 LA90 aus Schachtelementen "LB-Schacht 90"

Formstücke mit Ausschnitt, Reinigungsöffnung und Deckendurchführung

Anlage 8

Deckendurchführung der Abgasanlagen
- Lastabtragung auf Geschossdecke -



- ① PROMATECT-L500-Platte, d = 40 mm oder 2 x 20 mm
- ② PROMATECT-L500-Streifen, d = 40 mm
- ③ Schnellbauschraube 5,0 x 80 mm
- ④ Mineralwolle, nichtbrennbar-A1

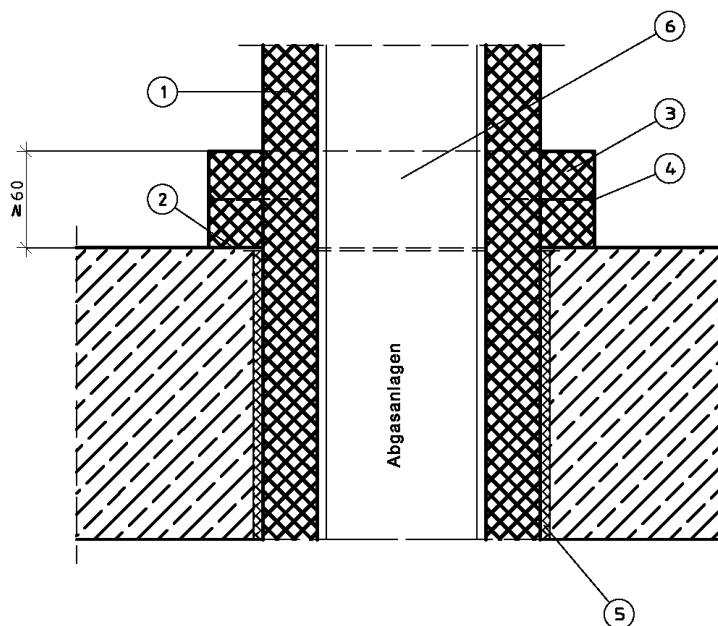
Maße in mm

Herstellung von Abgasanlagen T400 LA90 und T160 LA90 aus Schachtelementen "LB-Schacht 90"

Deckendurchführung der Abgasanlage und Lastabtragung auf Geschossdecke

Anlage 9

**Deckendurchführung der Abgasanlagen
 - Formstück aufgesetzt -**



- ① PROMATECT-L500-Platte, d = 40 mm oder 2 x 20 mm
- ② Promat-Kleber K84 oder K84/500
- ③ PROMATECT-L500-Streifen, d = 40 mm
- ④ Schnellbauschraube 5,0 x 80 mm
- ⑤ Mineralwolle, nichtbrennbar-A1
- ⑥ Steckverbinder

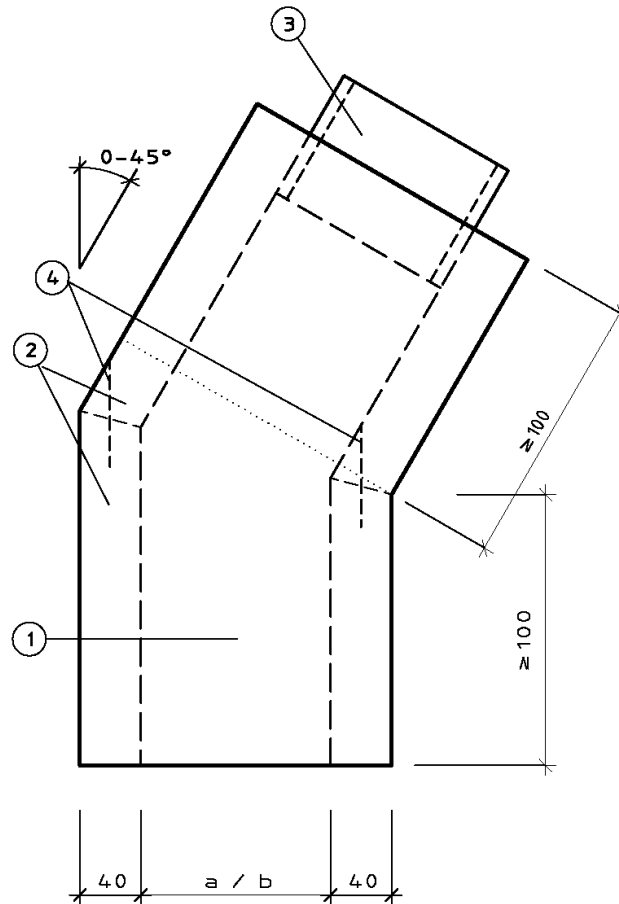
Maße in mm

Herstellung von Abgasanlagen T400 LA90 und T160 LA90 aus Schachtelementen "LB-Schacht 90"

Deckendurchführung der Abgasanlage – Formstück aufgesetzt

Anlage 10

Formstücke für Abgasanlagen
 - z. B. Formstück 0-45° (1-lagig) -



Innenmaß a x b [mm]
a = 100 bis 600
b = 100 bis 600

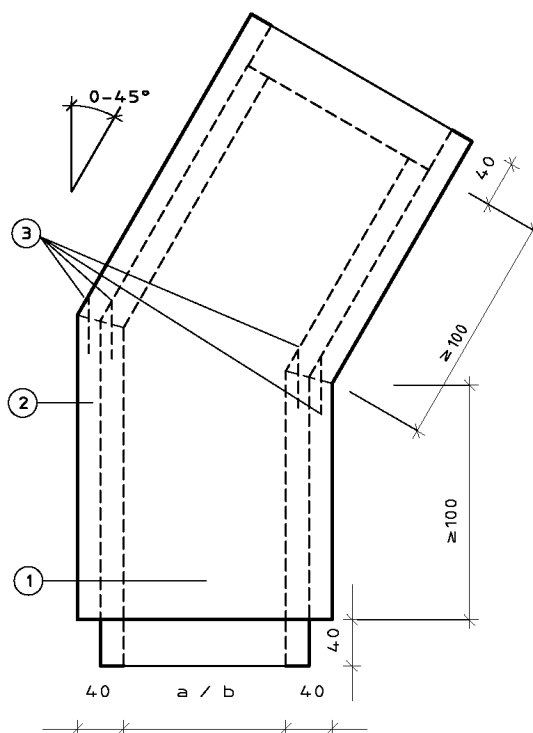
- ① Stirnplatte vorne und rückwärtig jeweils einteilig aus:
 PROMATECT-L500-Platte, d = 40 mm
- ② Seitenteile aus:
 PROMATECT-L500-Platte d = 40 mm
- ③ Formstückverbinder aus:
 SUPALUX-S-Streifen, d = 10 mm
 oder PROMATECT-H-Streifen, d = 10 mm
 oder Raab ES-Verbinder
 oder Stufenfalz
- ④ Stahldrahtklammer 80/12,2/2,03

Herstellung von Abgasanlagen T400 LA90 und T160 LA90 aus Schachtelementen "LB-Schacht 90"

Formstück 0 – 45° (1-lagig)

Anlage 11

Formstücke für Abgasanlagen
 - z. B. Formstück 0-45° (2-lagig) -



Innenmaß a x b [mm]
a = 100 bis 600
b = 100 bis 600

- ① Stirnplatte vorne und rückwärtig
jeweils einteilig aus:
 PROMATECT-L500, d = 2 x 20 mm
- ② Seitenteile aus:
 PROMATECT-L500, d = 2 x 20 mm
- ③ Stahldrahtklammer 50/11,2/1,53

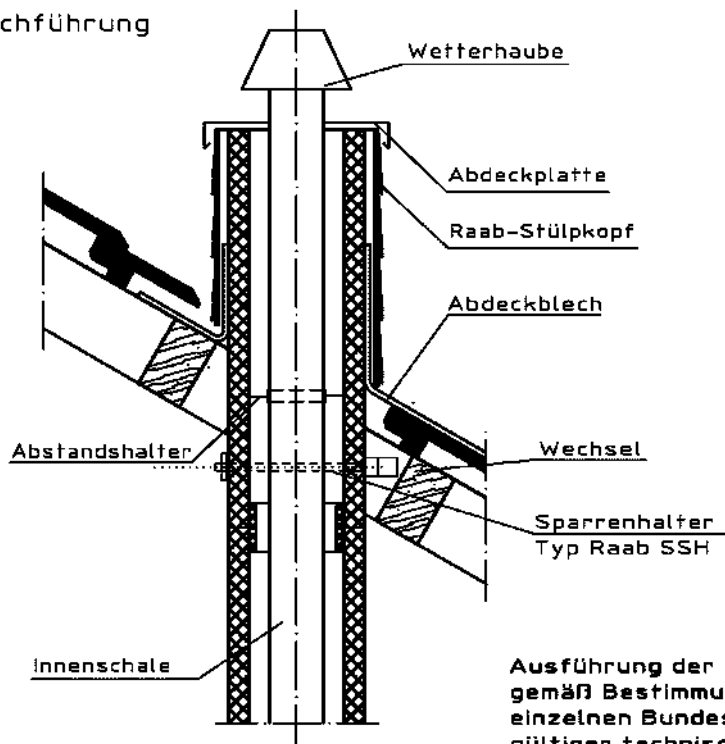
Maße in mm

Herstellung von Abgasanlagen T400 LA90 und T160 LA90 aus Schachtelementen "LB-Schacht 90"

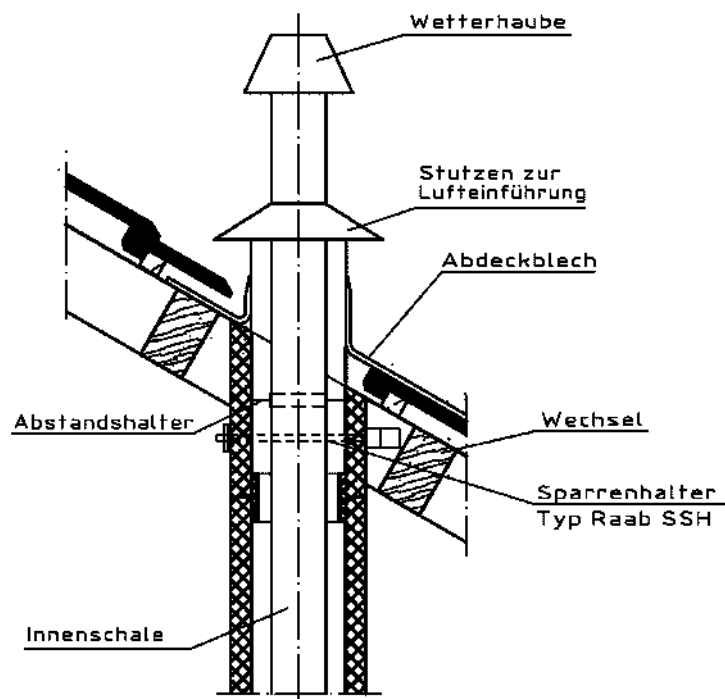
Formstück 0 – 45° (2-lagig)

Anlage 12

Dachdurchführung



Dachdurchführung, Alternative



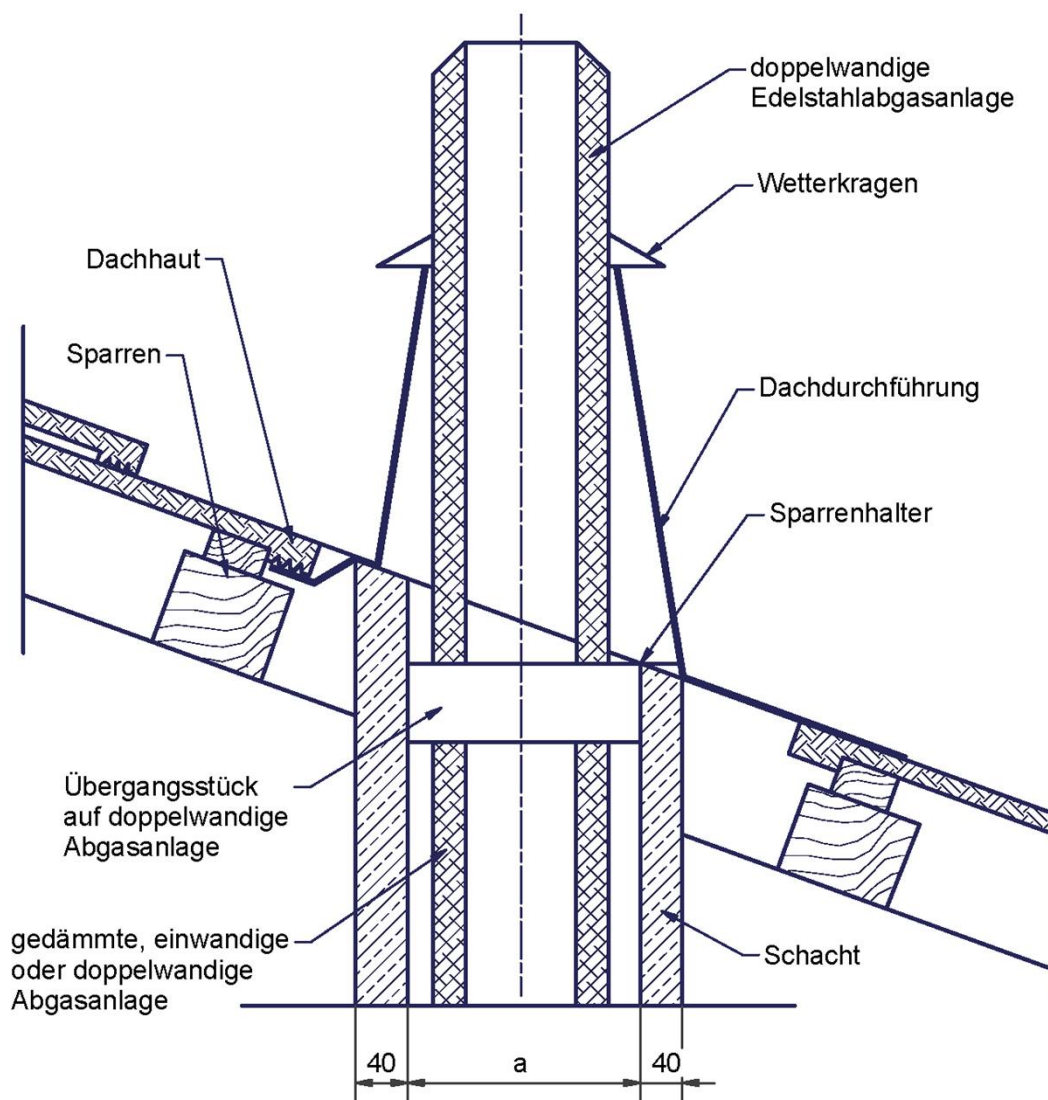
Maße in mm

Herstellung von Abgasanlagen T400 LA90 und T160 LA90 aus Schachtelementen "LB-Schacht 90"

Dachdurchführung und Dachdurchführung, Alternative

Anlage 13

Raab LB-Schacht 90
 Dachdurchführung mit doppelwandiger Abgasanlage über Dach



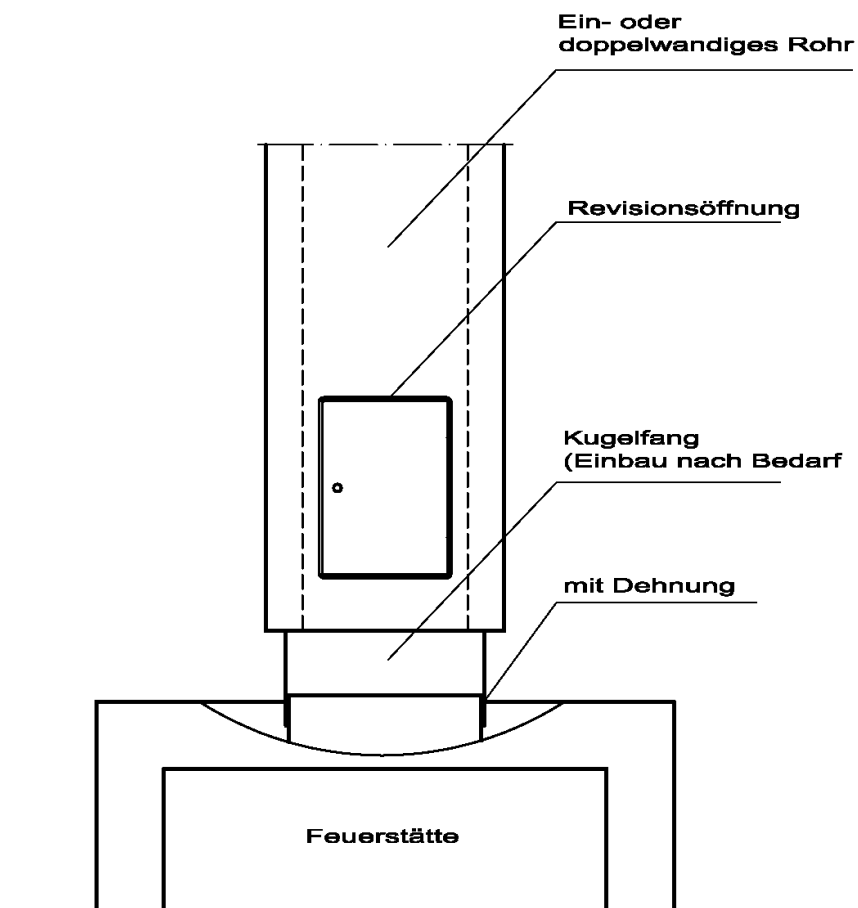
Maße in mm

Herstellung von Abgasanlagen T400 LA90 und T160 LA90 aus Schachtelementen "LB-Schacht 90"

Dachdurchführung mit doppelwandiger Abgasanlage über Dach

Anlage 14

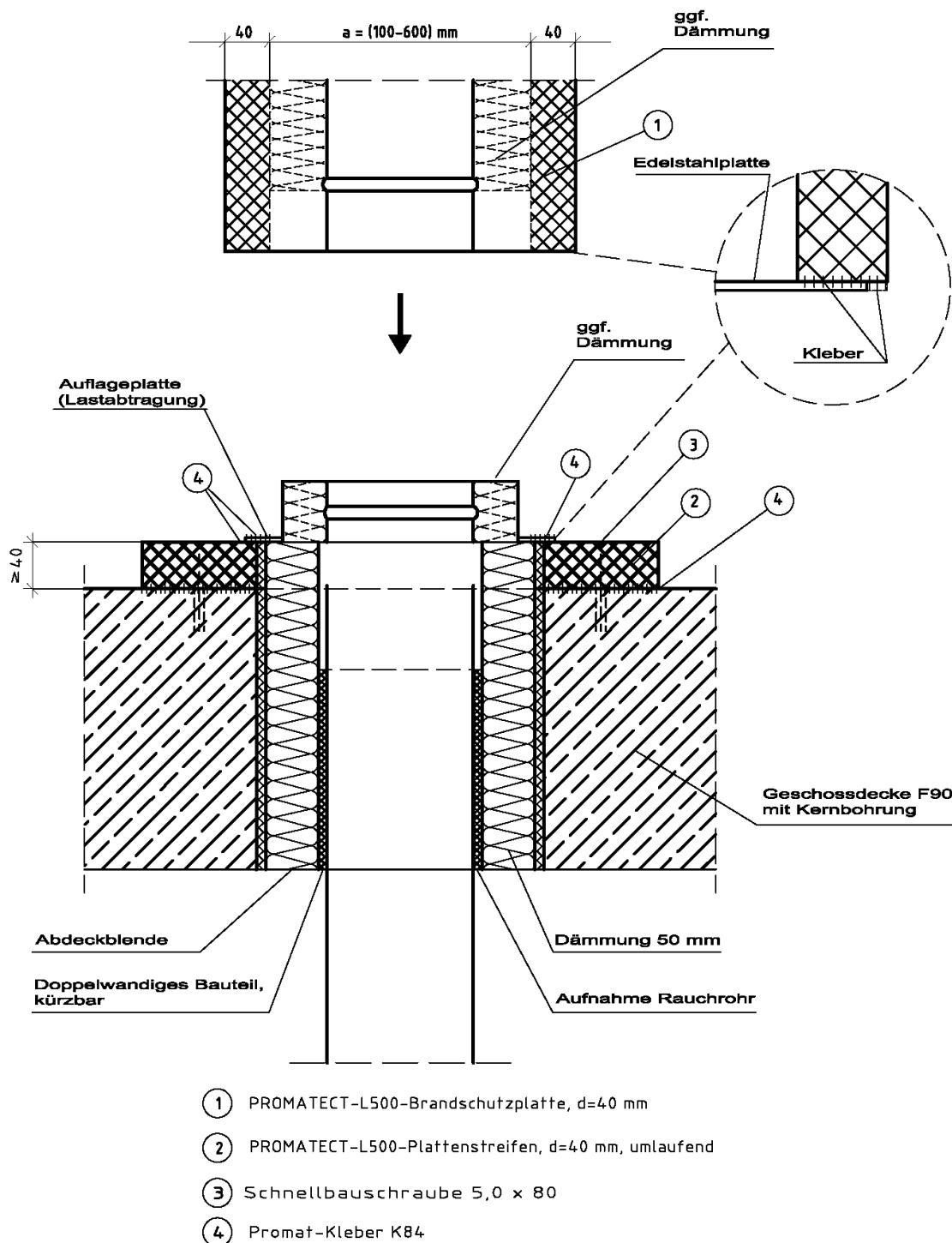
Anschluss an die Feuerstätte



Herstellung von Abgasanlagen T400 LA90 und T160 LA90 aus Schachtelementen "LB-Schacht 90"

Anschluss an die Feuerstätte

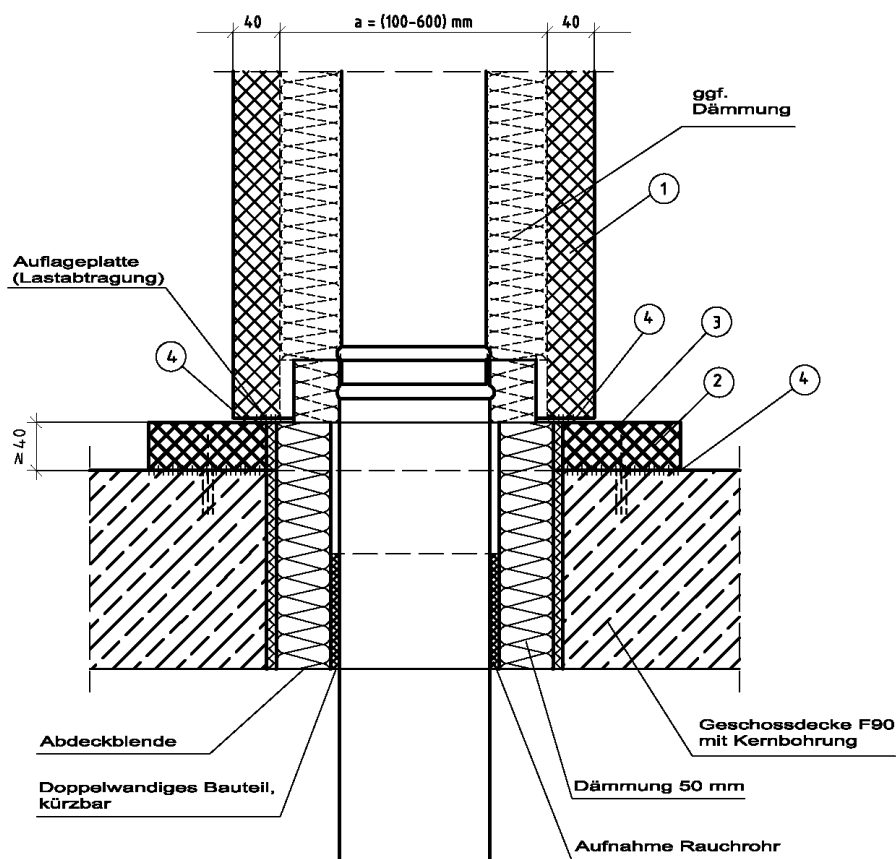
Anlage 15



Herstellung von Abgasanlagen T400 LA90 und T160 LA90 aus Schachtelementen "LB-Schacht 90"

Deckendurchführung mit Aufnahme des Rauchrohres vor dem Zusammenstecken

Anlage 16



- ① PROMATECT-L500-Brandschutzplatte, d=40 mm
- ② PROMATECT-L500-Plattenstreifen, d=40 mm, umlaufend
- ③ Schnellbauschraube 5,0 x 80
- ④ Promat-Kleber K84

Herstellung von Abgasanlagen T400 LA90 und T160 LA90 aus Schachtelementen "LB-Schacht 90"

Deckendurchführung mit Aufnahme des Rauchrohres nach dem Zusammenstecken

Anlage 17

Information für den Bauherrn

Erklärung des Ausführenden zur Erstellung einer Abgasanlage

Diese Erklärung ist nach Fertigstellung der Abgasanlage vom Ausführenden/Fachunternehmen auszufüllen und dem Bauherrn (Auftraggeber) zu übergeben. Als zusätzliche Information über die verarbeiteten Bauteile können Datenblätter (Beipackzettel) der Erklärung beigelegt werden.

Postanschrift des Gebäudes

Straße und Hausnummer: _____

PLZ/Ort: _____

Beschreibung der installierten/ausgeführten Abgasanlage

Zulassungsnummer: Z-7.4-3387

Typ/Handelsname/Konstruktion: _____

Klassifizierung der Abgasanlage nach DIN V 18160-1:2006-01: _____
(z.B. T400 N1 D 3 G50 LA 90)

Funktionsweise: Schornstein Abgasleitung Luft-Abgas-System

Verwendete Bauteile

Schachtelement: "LB-Schacht 90" nach dieser allgemeinen Bauartgenehmigung

Typ: LB-Schacht 90

Klassifizierung: T400 LA90 T160 LA90

Innenschale/Abgasleitung: _____ nach Norm: _____
(Typ, Material)

Klassifizierung: _____

Dämmstoffschicht: _____ nach Norm: _____
(Typ, Material)

Klassifizierung: _____

Dämmstoffschicht: _____ nach Zulassung: _____

Klassifizierung: _____

Feuerungstechnische Bemessung erfolgt durch _____

Der Standsicherheitsnachweis erfolgt durch/mit _____

Postanschrift des Ausführenden bzw. des Fachunternehmens

Firma: _____ Straße/Hausnummer: _____

PLZ/Ort: _____ Land: _____

Wir erklären, dass die oben beschriebene Abgasanlage gemäß den Bestimmungen der o.g. allgemeinen bauaufsichtlichen Zulassung und der Einbauanleitung des Antragstellers ausgeführt wurde.

Ort, Datum

(Unterschrift des Verantwortlichen der ausführenden Firma)

Herstellung von Abgasanlagen T400 LA90 und T160 LA90 aus Schachtelementen "LB-Schacht 90"

Beispiel für eine Bestätigung der Übereinstimmung

Anlage 18