

Betriebsanleitung für **NET-Wärmetauscher**

Thermojekt
Typ **R** und **RB**

 **Neue Energie-Technik GmbH**

Änderungen in Ausführungen und Lieferumfang sowie technische Weiterentwicklung vorbehalten.
Originalbetriebsanleitung, © Neue Energie-Technik GmbH 2018

Inhalt

1	Wichtige grundlegende Informationen	5
1.1	Lieferumfang	5
1.2	Verantwortlichkeiten	5
	1.2.1 Verantwortlichkeiten des Herstellers	5
	1.2.2 Verantwortlichkeiten des Betreibers	5
1.3	Konformitätserklärung	6
1.4	Normen und Richtlinien	6
1.5	Dokumentation	7
	1.5.1 Mitgeltende Dokumente	7
	1.5.2 Darstellungskonventionen	7
1.6	Hersteller	8
2	Sicherheit	9
2.1	Verhalten im Notfall	9
2.2	Bestimmungsgemäße Verwendung	9
2.3	Einsatzbereich	9
2.4	Sicherheitskennzeichnung an der Maschine	10
2.5	Minimale Abgastemperatur	11
2.6	Sicherheitstemperaturbegrenzer	11
2.7	Sicherheitsabstände	12
3	Technische Daten	14
3.1	Gehäuseabmessungen Typ R	15
3.2	Gehäuseabmessungen Typ RB	16
4	Aufbau und Funktion	19
4.1	Aufbau	19
4.2	Komponenten	19
4.3	Bypass	20
5	Lieferung und Transport	21
5.1	Sicherheit	21
5.2	Anlieferung und Auspacken	21
5.3	Transport	21
6	Montage und Installation	22
6.1	Sicherheit	22
6.2	Montage und Installation	22
	6.2.1 Einbaulage	23
	6.2.2 Aufstellungsort	24
	6.2.3 Befestigungspunkte	24
	6.2.4 Wasserqualität	25

6.2.5	Vorkehrungen für die Wärmeausdehnung	25
6.2.6	Vorkehrungen zum Ablauf des Kondensates	25
6.2.7	Vorkehrungen zur Entlüftung des Wasserkreislaufes	25
6.2.8	Vorkehrungen zum Schutz vor Verschmutzung	25
6.2.9	Abgasanschlüsse	26
6.2.10	Korrektur der Brennereinstellungen.....	26
6.2.11	Ladepumpe / Regelungstechnik	27
6.3	Erstinbetriebnahme	28
7	Fehlersuche.....	29
8	Instandhaltung und Reinigung	30
8.1	Inspektions- und Wartungsplan.....	30
8.2	Reinigung des Wärmetauschers.....	31
9	Anhang	32

1 Wichtige grundlegende Informationen

Diese Betriebsanleitung beschreibt die NET-Wärmetauscher der Typenreihen R und RB. Bitte lesen Sie diese Betriebsanleitung, bevor Sie den NET-Wärmetauscher in Betrieb nehmen.

1.1 Lieferumfang

Im Lieferumfang ist Folgendes enthalten:

- Betriebsanleitung
- NET-Wärmetauscher

1.2 Verantwortlichkeiten

1.2.1 Verantwortlichkeiten des Herstellers

Der NET-Wärmetauscher ist nach dem zum Zeitpunkt der Herstellung bekannten Stand der Technik gebaut. Sofern er gemäß der vorliegenden Betriebsanleitung verwendet wird, ist die erforderliche Sicherheit gewährleistet.

1.2.2 Verantwortlichkeiten des Betreibers

Die für den Einsatzbereich eines Abgaswärmetauschers gültigen Sicherheits-, Unfallverhütungs- und Umweltschutzvorschriften müssen eingehalten werden.

Ohne Anspruch auf Vollständigkeit müssen während der gesamten Produktlaufzeit folgende Punkte beachtet werden:

- Der Betreiber muss sicherstellen, dass diese Betriebsanleitung während der gesamten Produktlaufzeit des NET-Wärmetauschers zur Verfügung steht.
- Der Betreiber muss sicherstellen, dass die in dieser Betriebsanleitung beschriebenen und im Datenblatt aufgeführten Umgebungsbedingungen während der gesamten Betriebszeit eingehalten werden.
- Der Betreiber muss alle Sicherheitseinrichtungen regelmäßig auf Funktionsfähigkeit und Vollständigkeit überprüfen lassen.
- Der Betreiber muss Wartungsintervalle festlegen, die auf die individuelle Einsatzumgebung abgestimmt sind und die Einhaltung der Wartungsintervalle sicherstellen.
- Der Betreiber muss sicherstellen, dass der NET-Wärmetauscher nur in technisch einwandfreiem Zustand betrieben wird. Bei funktionalen Einschränkungen oder Defekten muss der NET-Wärmetauscher vorübergehend stillgelegt und vor unbeabsichtigter Inbetriebnahme geschützt werden.
- Der Betreiber darf keine Veränderungen oder Umbauten am NET-Wärmetauscher vornehmen, ansonsten erlischt die Verantwortlichkeit des Herstellers.
- Der Betreiber ist für die Einhaltung der örtlichen Umwelt-, Sicherheits- und Brandschutzbestimmungen verantwortlich.
- Der Betreiber ist dafür verantwortlich, dass nur für den jeweiligen Fachbereich geschultes Fachpersonal Zutritt zum NET-Wärmetauscher hat. Der Gefahrenbereich muss vor unbefugtem Zutritt geschützt und ggf. mit einer Zutrittsbeschränkung gekennzeichnet werden.
- Die Montage des NET-Wärmetauschers muss durch qualifiziertes Fachpersonal erfolgen.

1.3 Konformitätserklärung

Eine Konformitätserklärung kann auf Anfrage zu jedem Gerät gesondert erstellt werden.

1.4 Normen und Richtlinien

Für die Montage und den Betrieb des NET-Wärmetauschers müssen folgende Normen und Richtlinien beachtet werden:

- **DIN EN 12828** – Sicherheitstechnische Ausrüstung von Wärmeerzeugungsanlagen (früher DIN 4751)
- **DIN EN 18160-1 Abschnitt 6.2** – Brandschutz
- **DIN EN 18380** – VOB Vergabe- und Vertragsordnung für Bauleistungen – Teil C: Allgemeine technische Vertragsbedingungen für Bauleistungen (ATV) – Heizanlagen und zentrale Wassererwärmungsanlagen
- **VDI Richtlinie 2035** – Vermeidung von Schäden in Warmwasser-Heizungsanlagen
- **VGB-R 455P** – Kühlwasserrichtlinie, Wasserbehandlung und Werkstoffeinsatz in Kühlsystemen
- **ATV-Arbeitsblatt A251** – Kondensate aus Brennwertkesseln

Die Aufzählung erhebt keinen Anspruch auf Vollständigkeit.

1.5 Dokumentation

Diese Betriebsanleitung richtet sich an Personal, das aufgrund seiner Ausbildung und Erfahrung im jeweiligen Fachbereich über ausreichende Kenntnisse für die Montage und Installation des NET-Wärmetauschers verfügt, sowie an Fachleute, die für die Bedienung des NET-Wärmetauschers geschult sind.

1.5.1 Mitgelieferte Dokumente

Für NET-Wärmetauscher des Typs RB (mit Bypass) wird ein entsprechendes Dokument des Herstellers mitgeliefert. Dieses beschreibt den Stellantrieb für die Bypassklappe.

1.5.2 Darstellungskonventionen

Kennzeichnung von Warnhinweisen



Gefahr

Kennzeichnung einer Gefährdung, bei der Tod oder schwere Verletzungen eintreten, wenn sie nicht vermieden wird.



Warnung

Kennzeichnung einer Gefährdung, bei der Tod oder schwere Verletzungen eintreten können, wenn sie nicht vermieden wird.



Vorsicht

Kennzeichnung einer Gefährdung, bei der leichte Verletzungen eintreten können, wenn sie nicht vermieden wird.



Hinweis

Kennzeichnung einer Gefährdung, bei der Sachschäden eintreten können, wenn sie nicht vermieden wird.



Textarten

In dieser Betriebsanleitung werden folgende Auszeichnungen für bestimmte Textarten verwendet:

Aufzählungen	<ul style="list-style-type: none">• Dies ist Blindtext für eine Aufzählung
Handlungsanweisung	<ol style="list-style-type: none">1. Dies ist Blindtext für eine Handlungsanweisung

Verweise

Querverweise auf andere Kapitel in der Betriebsanleitung werden wie folgt dargestellt:
Kapitel 6.1 „Sicherheit“.

1.6 Hersteller

Neue Energie-Technik GmbH	www.netenergie.de
Frauenstr. 32	Tel. +49 (0) 8141 - 957 - 200
82216 Maisach	Fax. +49 (0) 8141 - 957 - 203

2 Sicherheit

2.1 Verhalten im Notfall

Bei einem Notfall sind unverzüglich folgende Maßnahmen zu ergreifen:

- Feuerungsanlage abschalten
- Feuerungsanlage abkühlen lassen
- Feuerungsanlage stromlos schalten
- Feuerungsanlage durch Fachmann prüfen lassen
- Falls der NET-Wärmetauscher mit einem Bypass ausgestattet ist:
Stellantrieb auf Funktion prüfen
- Funktion der Umwälzpumpe und ggf. Reserve-Umwälzpumpe prüfen
- Wärmespeicher auf ausreichende Kapazität prüfen
- *Falls eine Reserve-Wärmeabnahme vorgesehen ist:*
Automatische Umschaltung auf Funktion prüfen

NET-Wärmetauscher dürfen nach einer Notabschaltung erst wieder eingeschaltet werden nachdem die gesamte Anlage auf unter 100 °C abgekühlt ist. Ansonsten besteht die Gefahr von Dampfschlägen, welche das Gerät zerstören können.

2.2 Bestimmungsgemäße Verwendung

Der NET-Wärmetauscher dient der Rückgewinnung von Abwärme, die bei Produktionsprozessen entsteht. Diese wird über den NET-Wärmetauscher an ein Trägermedium (z. B. Heizungswasser) übertragen.

2.3 Einsatzbereich

Der NET-Wärmetauscher dient der Effizienzverbesserung von Feuerungsanlagen.

Der NET-Wärmetauscher ist für die in den technischen Daten beschriebene Art der Feuerungsanlage ausgelegt. Ein abweichender Einsatzbereich ist nicht zulässig und durch die Herstellerverantwortung nicht abgedeckt.

2.4 Sicherheitskennzeichnung an der Maschine

Die Schilder auf dem NET-Wärmetauscher enthalten wichtige technische Hinweise. Die Schilder dürfen nicht entfernt werden. Falls ein Schild unlesbar geworden ist oder sich abgelöst hat, muss das entsprechende Schild durch ein neues Schild ersetzt werden. Ersatzschilder können beim Hersteller bestellt werden.

NET NEUE ENERGIE-TECHNIK GmbH Tel. +49 (0) 8141-957200
www.netenergie.de

Wärmetauscher Typ

für Medienpaar Gas-Wasser Gas-Gas

Geräte-Nr. Baujahr

Rauminhalte in Liter Gas: Wasser:

Betriebsüberdruck max. in bar Gas: Wasser:

Betriebstemperatur max. in °C Gas: Wasser:

Nenn-Wärmeleistung in kW

Werkstoffe Gehäuse: Register:

Abbildung 1: Typenschild auf dem Rippenrohrregister



Abbildung 2: Typenbezeichnung (Beispiel) auf Stellantrieb (nur bei Typenreihe mit integrierter Bypassklappe)

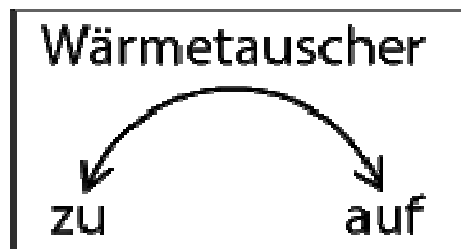


Abbildung 3: Schild neben dem Stellantrieb (nur bei Typenreihe RB)

2.5 Minimale Abgastemperatur

Die minimale Abgastemperatur hängt von der verwendeten Wassertemperatur im Wärmetauscher ab und kann dabei auch unter 100°C fallen. Dabei muss auch von einer erhöhten Restfeuchtigkeit ausgegangen werden. Diese kann bis zu 100% der relativen Feuchtigkeit betragen. Vor dem Einbau eines NET-Wärmetauschers kann in Abhängigkeit vom Verwendungszweck die minimale Abgastemperatur und bei vorgegebener Abgaszusammensetzung vor dem Wärmetauscher gemäß VDI-Wärmeatlas die zu erwartende Abgaszusammensetzung nach dem Wärmetauscher berechnet werden. Der Schornstein kann dann so ausgelegt werden, dass möglicherweise anfallendes Kondensat zu keiner Beschädigung des Schornsteins führt. Gegebenenfalls muss dazu ein bestehender Schornstein saniert werden.

2.6 Sicherheitstemperaturbegrenzer

Bei Überhitzung des NET-Wärmetauschers muss laut DIN EN 12828 gewährleistet werden, dass es zu keiner Gefahr durch Verdampfung kommt. Dies geschieht durch einen Sicherheitstemperaturbegrenzer (STB). Der Schaltplan im Anhang zeigt den vorgeschriebenen elektrischen Anschluss. Zusätzlich empfehlen wir zur Aufrechterhaltung der Betriebssicherheit der Produktionsstätte den Einsatz eines Temperaturwächters (STW), welcher durch Federrücklauf bei stromlosem Antrieb den Bypass öffnet.

Sicherheitstemperaturbegrenzer und -wächter sind so zu montieren, dass sie durch Strahlungswärme der Anlage nicht beeinflusst werden.

Es wird empfohlen, dass die zur Wärmerückgewinnungsanlage gehörenden, stromführenden Teile so verkabelt werden, dass der Stellmotor für den Bypass des Wärmetauschers nur dann öffnet, wenn eine Freigabe vom Regler, Rauchsauger, STW und STB vorliegt.

2.7 Sicherheitsabstände

Beim Einbau eines NET-Wärmetauschers ist auf Mindestabstände zwischen den Gehäusewänden des Wärmetauschers und brennbaren Teilen gemäß nachfolgender Abbildung

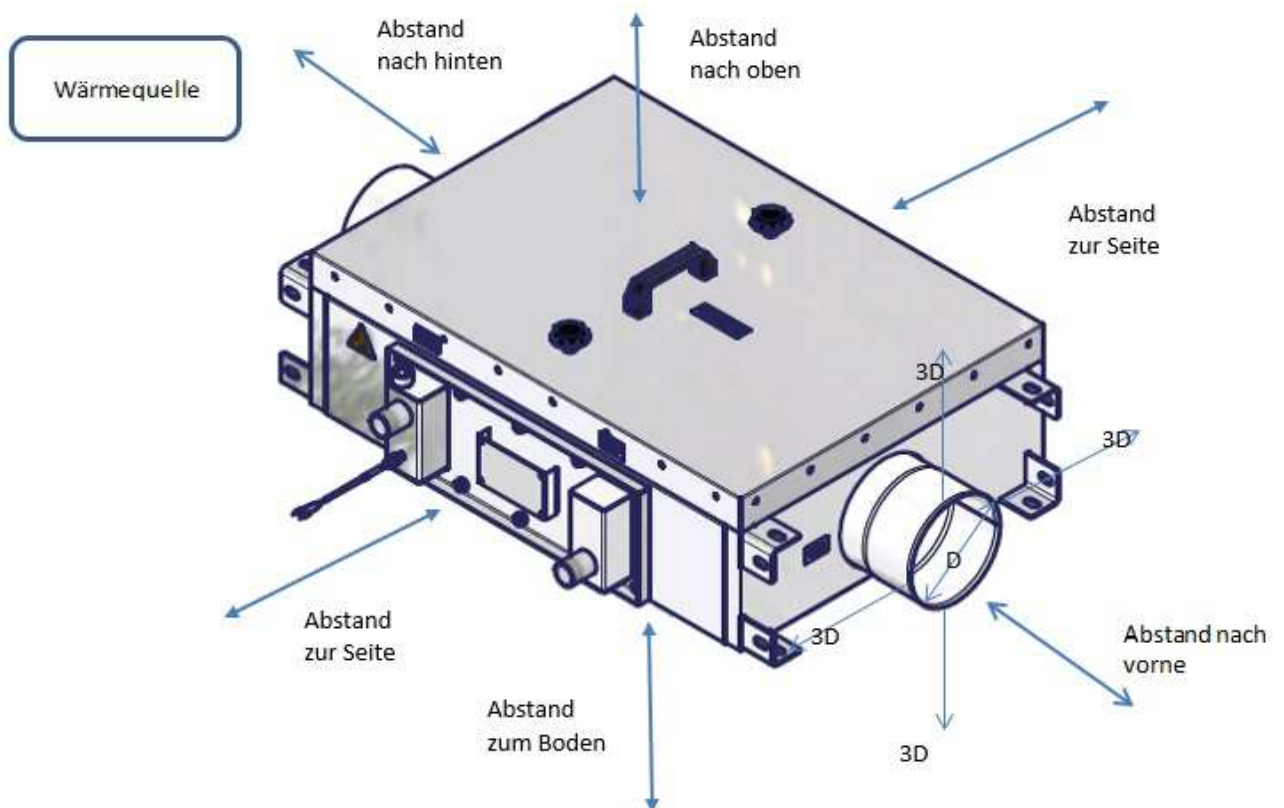


Abbildung 4: Abstände zu den brennbaren Teilen

und der nachfolgenden Tabelle zu achten.

Typ	Seitlich in cm	zum Boden in cm	nach oben in cm	nach vorne in cm	nach hinten in cm
Thermojekt R(B) 70-3.6V	40	58	58	40*	40*
Thermojekt R(B) 140-3.6V	40	58	58	40*	40*
Thermojekt R(B) 210-4.6V	40	58	58	40*	40*
Thermojekt R(B) 250-5.6V	40	58	58	40*	40*
Thermojekt R(B) 350-6.6V	40	58	58	40*	40*
Thermojekt R(B) 500-7.6V	40	58	58	40*	40*
Thermojekt R(B) 750-8.6V	40	58	58	40*	40*
Thermojekt R(B) 1000-10.6V	40	58	58	40*	40*

*) Der Abstand von brennbaren Teilen zum abgasseitigen Eingangs- und Ausgangsrohr des Wärmetauschers entspricht gemäß DIN 1865-1 mindestens 3-mal dem Durchmesser des Abgasrohres (siehe Spalte 4 der Tabelle auf Seite 11) oder den Angaben des Herstellers.

3 Technische Daten

Zu Zwecken der Wärmerückgewinnung darf ein NET-Abgaswärmetauscher an Heizkesseln betrieben werden, die mit festen, flüssigen oder gasförmigen Brennstoffen betrieben werden. Aufgrund der eingeschränkten Reinigungsmöglichkeiten beschränkt sich der Einsatz allerdings auf Abgase aus Wärmequellen mit möglichst sauberer Verbrennung. Für die Verwendung an Heizkesseln mit Pellets oder Hackschnitzeln als Brennstoff sind NET-Abgaswärmetauscher der Typenreihe R und RB ungeeignet.

NET-Abgaswärmetauscher der Typenreihe R und RB sind für Abgastemperaturen bis zu 400°C ausgelegt. Auf Anfrage können NET-Abgaswärmetauscher als Sonderbauform auch für höhere Abgastemperaturen bis 500°C oder auch bis 1000°C produziert werden.

Die maximal zulässige Vorlauftemperatur am Wasseraustritt beträgt 95°C. Zu empfehlen ist allerdings ein Maximalwert von 85°C, da sich aufgrund der Trägheit des Heizungssystems immer Temperaturspitzen ergeben können, die dann deutlich über 85°C liegen. Bei einer drehzahlgeregelten Ansteuerung der Heizungspumpe liegen diese Temperaturspitzen typischerweise bei maximal 10 K über der eingestellten Vorlauftemperatur.

Auf Anfrage können auch Sonderbauformen für höhere Wassertemperaturen produziert werden.

Abgasanschlüsse

Abgaseintritt und -austritt: Rohrstutzen entsprechend der Baureihe.
Die Standard-Durchmesser der Rohrstutzen sind in der Tabelle auf der nächsten Seite aufgelistet.

Der maximale abgasseitige Druck über dem Atmosphärendruck beträgt 8 mbar.

Wasseranschlüsse

Zwei Gewindemuffen entsprechend der Baureihe. Die Durchmesser der Gewindemuffen sind in der Tabelle auf der nächsten Seite aufgelistet.

Kondensatablauf 1" AG, 100 mm lang

Der maximale wasserseitige Anlagendruck beträgt 3 bar. Auf Anfrage können auch Sonderbauformen für höhere Druckstufen produziert werden.

Befestigung

Das Gerät wird gemäß 4.2 „Komponenten“ montiert.

Werkstoff

Außengehäuse: 1.4301, Innengehäuse: 1.4571 / 1.4404

Rippenrohre: 1.4571/1.4521

3.1 Gehäuseabmessungen Typ R

Die maximal zulässige Abgastemperatur beträgt 500 °C.¹

NET-Wärmetauscher	Abgasanschlüsse Nenn- Ø mm	Wasseranschlüsse in Zoll	Länge des Außen- gehäuses in mm	Breite d.A. in mm ¹	Höhe d.A. in mm	Wasser- befüllung in Liter	Gasvolumen des Innenraumes in Liter
Thermojekt R 70-3.6V	150	1	625	635	310	3,4	57
Thermojekt R 140-3.6V	150	1	625	635	310	3,4	57
Thermojekt R 210-4.6V	200	1	625	750	356	4,5	76
Thermojekt R 250-5.6V	250	1 ¼	650	750	402	6,5	93
Thermojekt R 350-6.6V	300	1 ¼	650	750	448	7,8	112
Thermojekt R 500-7.6V	350	1 ¼	650	750	494	9,0	131
Thermojekt R 750-8.6V	400	1 ½	705	835	558	11,3	148
Thermojekt R 1000-10.6V	500	2	745	835	650	14,1	184

Technische Änderungen vorbehalten — Alle Maße inkl. 40 mm Isolierung

¹Bei Abgastemperaturen über 400° C vergrößert sich die Breite

3.2 Gehäuseabmessungen Typ RB

Die maximal zulässige Abgastemperatur beträgt 500 °C¹

NET-Wärmetauscher	Abgasanschlüsse Nenn- Ø mm	Wasseranschlüsse in Zoll	Länge des Außengehäuses in mm	Breite d.A. in mm ¹	Höhe d.A. in mm	Wasserbefüllung in Liter	Gasvolumen des Innenraumes in Liter
Thermojekt RB 70-3.6V	150	1	770	635	330	3,4	57
Thermojekt RB 140-3.6V	150	1	770	635	330	3,4	57
Thermojekt RB 210-4.6V	200	1	830	635	395	4,5	76
Thermojekt RB 250-5.6V	250	1 ¼	875	750	455	6,5	93
Thermojekt RB 350-6.6V	300	1 ¼	895	750	515	7,8	112
Thermojekt RB 500-7.6V	350	1 ¼	915	750	560	9,0	131
Thermojekt RB 750-8.6V	400	1 ½	935	835	615	11,3	148
Thermojekt RB 1000-10.6V	500	2	1080	833	725	14,1	184

Technische Änderungen vorbehalten — Alle Maße inkl. 40 mm Isolierung

¹ Bei Abgastemperaturen über 400° C vergrößert sich die Breite

**Auslegungsbeispiel für NET-Wärmetauscher Thermojekt Typ R oder RB
Gaseintrittstemperatur 280 °C (Beispiel Industrie- und Backöfen)**

Die Tabelle bezieht sich auf eine Abgastemperatur von 280 °C am Eingang des NET- Wärmetauschers sowie eine Wassertemperatur von 60 °C am Wassereintritt bzw. 80 °C am Wasseraustritt.

NET- Wärmetauscher	Backfläche in m ²	Auskoppel- bare Wärme- leistung in kW	Abkühlung der Abgase auf ca. °C	Abgasseitiger Druckverlust in Pa	Kühlwasser- massenstrom in kg/h	Wärme- durchgangs- koeffizient k in W/(m ² K)
Thermojekt R(B) 70-3.6V	70	7,7	85	14	332	15
Thermojekt R(B) 140-3.6V	140	13,7	106	52	590	22
Thermojekt R(B) 210-4.6V	210	20,1	111	55	864	23
Thermojekt R(B) 250-5.6V	250	25,4	100	34	1093	21
Thermojekt R(B) 350-6.6V	350	34,5	106	42	1483	23
Thermojekt R(B) 500-7.6V	500	47,1	114	58	2023	25
Thermojekt R(B) 750-8.6V	750	68,3	120	77	2931	27
Thermojekt R(B) 1000-10.6V	1000	89,5	122	83	3839	27

Diese Daten wurden gemäß VDI-Wärmeatlas berechnet und sind nur als Richtwerte zu verstehen. Sie können einen Fehler von bis zu 20% beinhalten, werden in der Praxis aber meist deutlich besser eingehalten. Für andere Anwendungsfälle können auf Anfrage weitere Daten entsprechend berechnet werden.

Temperaturfühler

Bei dem Temperaturfühler handelt es sich um einen temperaturabhängigen Widerstand (Kaltleiter oder PTC) mit einem Widerstand von 1000 Ohm bei 0 °C.

Artikel-Nr.	750307
Typ	KWT32-100-2000 Kabel-Widerstandsthermometer
Temperaturbereich	-30 ... +260 °C
Sensor	KF 1xPT1000
Toleranz	Klasse B
Anschlusstechnik	2-Leiter
Werkstoff	1.4571
Rohr-ø	3,2 mm
Nennlänge	100 mm
Besonderheiten	Knickschutzfeder, wasserdicht
Kabellänge	2000 / 100 / 6 mm
Anschlussleitung (einzeln Teflon und gemeinsam Teflon isoliert)	2 x 0,22 mm ²
Anschluss	Aderendhülse, Farbe blau

Es dürfen nur Temperaturfühler in der dafür vorgesehenen Tauchhülse am Wärmetauscher verwendet werden. Anlegefühler am Rohr sollten wegen des trägen Ansprechverhaltens nicht verwendet werden.

4 Aufbau und Funktion

4.1 Aufbau

Der NET-Wärmetauscher besteht aus einem stabilen Gehäuse mit ausziehbarem Register, das im Betrieb quer vom Abgas angeströmt wird. Unter dem Gehäuse befindet sich eine Isolierschicht aus Mineralwolle. Der Gehäuseboden ist bei Modellen zur waagerechten Montage in der Regel mit einem Kondensatablauf ausgestattet.

4.2 Komponenten

Der Wärmetauscher besteht aus den folgenden Komponenten:

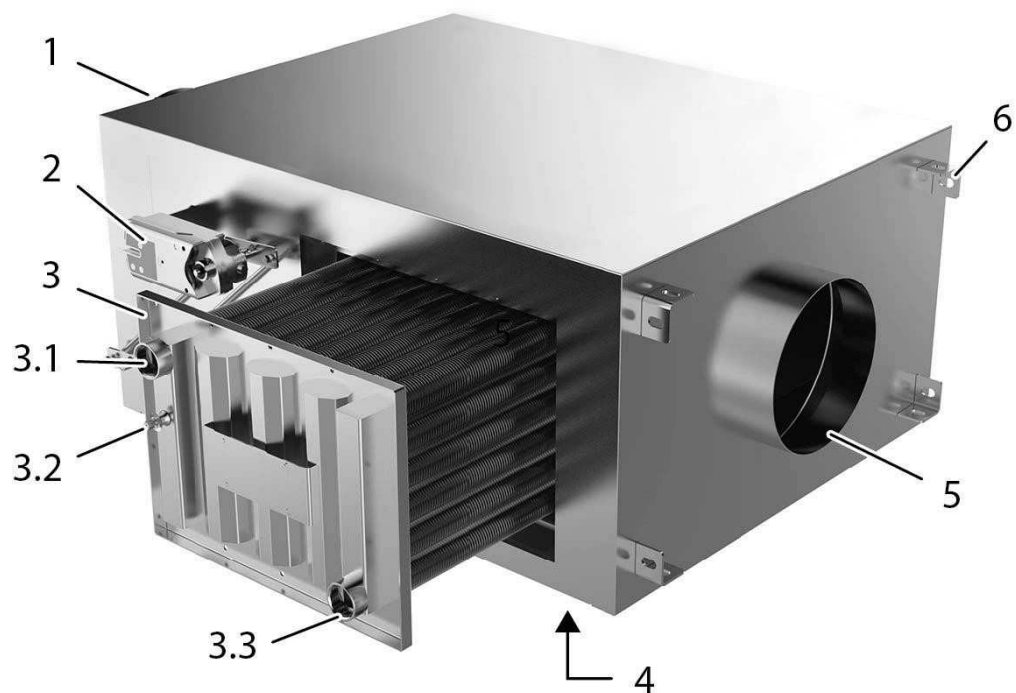


Abbildung 4: Wärmetauscher Typ RB, waagerechte Montage, Abgaseintritt von links

1	Anschluss für Abgaseintritt	3.3	Anschluss für Wassereintritt
2	Stellantrieb für Bypassklappe (Nur bei Typ RB vorhanden)	4	Kondensatablauf
3	Ausziehbares Rippenrohrregister	5	Anschluss für Abgasaustritt
3.1	Anschluss für Wasseraustritt	6	Montageösen (8 Stück)
3.2	Temperaturfühler		

4.3 Bypass

NET-Wärmetauscher der Serie R und RB sollen Abwärme aus Abgasen auf einen geschlossenen Heizungskreis übertragen. Falls die Wärmeentnahme im verwendeten Heizkreis zeitlich variiert, sollte immer ein Wärmetauscher aus der Serie RB verwendet werden. Bei verminderter Wärmeabnahme kann somit über eine Spannung (z.B. AC 230 V) am Stellantrieb die Bypassklappe bewegt werden. Die Bypassklappe darf dauerhaft nur in der Ruheposition oder in der Endposition betrieben werden. In der Ruheposition, welche im stromlosen Betrieb stets über einen Federrückzug eingenommen wird, werden die Abgase am Register vorbei geleitet. Die Wärmeübertragung wird dabei stark, aber nicht ganz reduziert.

Da die Durchführung der Welle der Bypass-Klappe gegen das Gehäuse des Wärmetauschers nicht abgedichtet ist, sind alle Wärmetauscher mit internem Bypass laut DIN-Norm 13384 nur für Unterdruck-Abgassysteme geeignet.

Falls der Restwärmeübertrag auf den Wasserkreis nicht ausreichend gut verwendet werden kann, wird ein Wärmetauscher ohne internen Bypass empfohlen. In diesem Fall muss eine zusätzliche Abgasweiche verwendet werden. Mit deren Hilfe werden die heißen Abgase wahlweise komplett am Wärmetauscher vorbei geleitet, um ein Überhitzen des Wasserkreises zu vermeiden.

Bei Verwendung eines internen Bypasses muss im stromlosen Betrieb der Bypassklappe das Wasser mit einer regelbaren Heizungspumpe ebenfalls so schnell transportiert werden, dass die Temperatur im Wärmetauscher nicht auf über 100°C steigt.

Die Wassertemperatur im Register des Wärmetauschers muss im laufenden Betrieb in jedem Fall über einen passenden Fühler, wie z.B. Pt100 oder Pt1000 kontinuierlich überwacht werden. Ein passender Temperaturfühler kann bei NET bezogen werden.

5 Lieferung und Transport

5.1 Sicherheit

Nutzen Sie für den Transport geeignete Hebe- und Transportvorrichtungen und stellen Sie sicher, dass alle beteiligten Personen mit geeigneter Schutzkleidung ausgestattet sind.

5.2 Anlieferung und Auspacken


Der NET-Wärmetauscher wird foliert und auf Paletten geliefert.

Überprüfen Sie bei der Anlieferung vor der Entgegennahme die Ware auf Schäden und beanstanden Sie diese beim Transportunternehmen, da ansonsten die Transportversicherung erlischt.

Melden Sie alle Schäden auch an NET. Ziehen Sie nach der Montage die Schutzfolie ab.

5.3 Transport

Der folgende Warnhinweis gilt nur für NET-Wärmetauscher mit Bypass.

VORSICHT	
	<p>Die Achse und der Stellmotor sind nicht als Tragegriffe geeignet, da sie nicht für diese Belastung ausgelegt sind.</p> <p>Missachtung kann zu einer Beschädigung von Achse und Stellmotor führen.</p>

Um das Gewicht des NET-Wärmetauschers zu reduzieren, kann das Register für den Transport ausgebaut und separat transportiert werden.

Der NET-Wärmetauscher darf nicht auf dem Isoliergehäuse gelagert oder transportiert werden. Verwenden Sie dafür die Montagewinkel.

6 Montage und Installation

6.1 Sicherheit

Da ein NET-Abgaswärmetauscher für den Betrieb in einem Heizkreis einer Heizungsanlage vorgesehen ist, müssen laut den Vorgaben der **DIN EN 12828** Wasserheizungsanlagen – Sicherheitstechnische Ausrüstung – Gefahren durch unzulässig hohe Temperaturen und Drücke in Heizungsanlagen ausgeschlossen werden.

Dies erfordert zwingend die Verwendung eines Sicherheitstemperaturbegrenzers (STB), der maximal auf 105°C gestellt werden darf. Zusätzlich muss im Rücklauf des Wasserkreises (kalte Leitung) ohne weitere Absperreinrichtung ein Sicherheitsventil gegen Überdruck vorgesehen werden (in der Regel 2,5 bar oder 3,0 bar mit der Kennzeichnung "H"). Das Ventil ist so auszulegen, dass es beim Auslegungsbetriebsdruck der Anlage geschlossen ist und bei einer Überschreitung des maximalen Betriebsdruckes um mehr als 10% sicher öffnet. Es muss so angeordnet und installiert werden, dass es gefahrlos und zufriedenstellend abblasen kann.

Zusätzlich können die folgenden Komponenten verwendet werden:

- 2.4.1 Akustischer Alarmgeber zur Warnung bei Überhitzung oder Überdruck
- 2.4.2 Drucküberwachung
- 2.4.3 Thermische Ablaufsicherung
- 2.4.4 Sicherheitstemperaturwächter (STW)
- 2.4.5 Zwillingspumpe im Wasserkreislauf oder Reservepumpe mit automatischer Aktivierung bei Stillstand der Primärpumpe

Die Liste dient nur als Planungshinweis und erhebt keinen Anspruch auf Vollständigkeit.

Es wird empfohlen, dass die zur Wärmerückgewinnungsanlage gehörenden, stromführenden Teile so verkabelt werden, dass der Bypass nur dann geschlossen wird, wenn eine Freigabe vom Regler, Rauchsauger, STB und STW vorliegt.

6.2 Montage und Installation

Die Planung und Ausführung der Heizungsanlage sowie die Montage des NET-Wärmetauschers obliegt einem Fachbetrieb. Dieser ist durch den Anlagenbetreiber zu beauftragen.

6.2.1 Einbaulage

Je nach Typ ist der NET-Wärmetauscher entweder für eine waagerechte oder eine senkrechte Montage vorgesehen. Es stehen drei Ausführungen zur Verfügung:

- Abgasströmung von links nach rechts „Ausführung links“
- Abgasströmung von rechts nach links „Ausführung rechts“
- Abgasströmung von unten nach oben „Ausführung senkrecht“

Die waagerechte bzw. senkrechte Position muss bei der Montage mit einer Wasserwaage geprüft werden, damit ein sicherer Kondensatablauf gewährleistet ist.

Zur Identifizierung sind die verschiedenen Typen nachfolgend dargestellt:

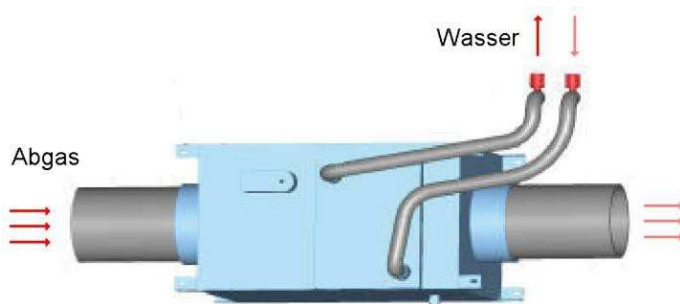


Abbildung 7: waagerechte Montage, Abgaseintritt von links

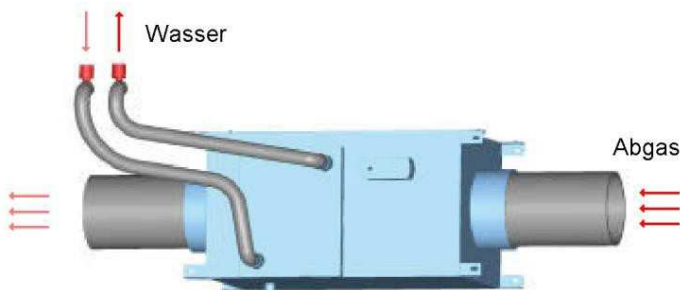


Abbildung 8: waagerechte Montage, Abgaseintritt von rechts

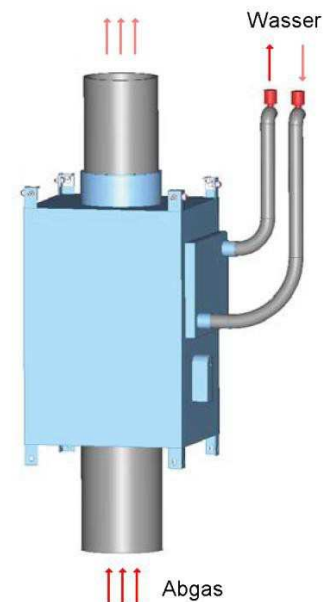


Abbildung 9: senkrechte Montage, Abgaseintritt von unten

Die waagerechte Montage muss mit einer Wasserwaage überprüft werden, damit ein sicherer Kondensatablauf gewährleistet ist.

Da sich das Wasser während des Durchgangs durch den Wärmetauscher erwärmt, wird die Wasserzuleitung als Rücklauf bezeichnet. Der Wasseraustritt wird als Vorlauf bezeichnet. **Da warmes Wasser nach oben steigt, ist darauf zu achten, dass sich der Wasseraustritt immer oben befindet, insbesondere bei der senkrechten Montage.** An der höchsten Stelle des Wasserkreises muss eine automatische Entlüftung angebracht werden.

6.2.2 Aufstellungsort

Beachten Sie bei der Montage, dass die für einen sicheren Betrieb und für die Wartung notwendigen Abstände zu Wänden oder Gegenständen gegeben sind.

Folgende Punkte sind zu beachten:

- An der Seite der Wasseranschlüsse sollte ein freier Raum in der Breite des NET-Wärmetauschers vorgesehen sein. Dies ermöglicht den einfachen Ausbau des Rippenrohrregisters für Reinigungsarbeiten.
- Wegen der hohen Temperaturen des Gehäuses ist auf ausreichenden Abstand zur Decke bzw. zu angrenzenden Wänden zu achten bzw. eine entsprechende brandschutztechnische Isolierung anzubringen. Es gelten die Anforderungen der Mindestabstände nach DIN 18160-1, s.a. Punkt 2.5.
- In der Nähe des NET-Wärmetauschers dürfen keine entzündlichen Materialien gelagert werden, s.a. Punkt 2.5.

6.2.3 Befestigungspunkte

Der NET-Wärmetauscher darf ausschließlich an den dafür vorgesehenen Befestigungswinkeln montiert werden. An den angeschweißten Befestigungswinkeln mit Langlöchern kann der NET-Wärmetauscher entweder von der Decke abgehängt oder auf einer Konsole bzw. einem Gerüst montiert werden. Dabei ist entweder auf die maximale Belastbarkeit der Deckenaufhängung oder auf ein ausreichend stabiles Gerüst zu achten. Folgende Punkte sind zudem zu beachten:

- Mindestabstände zu brennbaren Gegenständen
- Zugänglichkeit für Wartungsarbeiten
- Vorgeschriebene Warnschilder müssen sichtbar, lesbar und beständig angebracht werden.
- Der NET-Wärmetauscher muss gegen mechanische Einwirkung geschützt sein.
- Für den Abgas- und Wasserdurchfluss müssen die vorgesehenen Anschlüsse verwendet werden.
- Die Abgas- und Wärmeanschlüsse dürfen keinen unzulässigen mechanischen Kräften oder Schwingungen ausgesetzt sein. Wenn durch die Art der Verbrennung Schwingungen ausgelöst werden, müssen entsprechende Gegenmaßnahmen mit dem Hersteller abgestimmt werden.
- Schweißtechnische Verbindungen müssen fachmännisch und durch anerkannte Schweißverfahren durchgeführt werden. Die Schweißnähte müssen von einem Prüfer abgenommen werden.
- Die Überwachung der Betriebsparameter muss durch geeignete Instrumente und Vorrichtungen ermöglicht werden.
- Alle Hinweisschilder auf dem NET-Wärmetauscher müssen sichtbar sein.

6.2.4 Wasserqualität


Das Füll- und Ergänzungswasser muss den Qualitätsanforderungen der **VDI Richtlinie 2035** entsprechen. Insbesondere gilt dies für:

- Salzgehalt
- Kalkgehalt
- Gelöste Gase

6.2.5 Vorkehrungen für die Wärmeausdehnung

Da sich der NET-Wärmetauscher im Betrieb in allen Richtungen um bis zu 5 mm ausdehnen kann, darf die Verschraubung nur an einer Seite starr sein. Die Verschraubung an der Gegenseite muss so ausgeführt werden, dass sowohl eine sichere Befestigung, als auch die Möglichkeit der Längenausdehnung gegeben ist. Auch die Abgasanschlüsse, die Wasseranschlüsse und der Kondensatablauf müssen so gestaltet sein, dass durch die Längenausdehnung weder Gefahren noch verschleißfördernde Verspannungen entstehen.

6.2.6 Vorkehrungen zum Ablauf des Kondensates

VORSICHT	
	<p>Austretendes Kondensat</p> <p>Kondensate können umwelt- und gesundheitsgefährdende Stoffe enthalten.</p> <p>➤ Vermeiden Sie Hautkontakt mit dem Kondensat und tragen Sie eine Spritzschutzbrille. Beachten Sie zudem die örtlichen Umweltauflagen. Soweit möglich muss eine andauernde Kondensatbildung durch den Temperaturregelkreis vermieden werden.</p>

Der Kondensatablauf kann über einen Siphon an das Abwassersystem angeschlossen werden. Sicherheitstechnische Hinweise zum Einleiten von Kondensaten in Abwassersysteme finden Sie im **ATV-Arbeitsblatt A251**: „Kondensate aus Brennkesseln“. Falls der Kondensatablauf nicht benötigt wird, muss dieser mit einem Blindstopfen verschlossen werden.

6.2.7 Vorkehrungen zur Entlüftung des Wasserkreislaufes

Am höchsten Punkt des Wasserkreislaufes muss beim Wassereintritt oder beim Wasseraustritt ein automatischer Entlüfter eingebaut werden.

6.2.8 Vorkehrungen zum Schutz vor Verschmutzung

Vor dem Wassereintritt muss ein Schmutzfänger installiert werden, um eine Verschmutzung des Registers zu verhindern.

6.2.9 Abgasanschlüsse

Zur Vermeidung von Wärmeverlusten werden isolierte Abgasrohre empfohlen, z.B. doppelwandige Edelstahlrohre der Firma Raab (www.raab-gruppe.de).

Falls Nebenluftklappen erforderlich sind, dürfen diese nur zwischen dem NET-Wärmetauscher und dem Kamin eingebaut werden. **Nebenluftklappen zwischen Feuerstätte und NET-Wärmetauscher senken die Effektivität der Wärmerückgewinnung erheblich.**

Falls Schalldämpfer zum Einsatz kommen, sollen diese vor dem NET-Wärmetauscher verbaut werden.


6.2.10 Korrektur der Brenneinstellungen

Nach der Montage des NET-Wärmetauschers muss die Einstellung des Brenners bzw. der Turbine kontrolliert und ggf. an die neuen Bedingungen angepasst werden.

Gegebenenfalls ist vor dem Einbau eine Schornsteinquerschnittsberechnung durchzuführen und für zusätzliche Ventilatoren zu sorgen.

6.2.11 Ladepumpe / Regelungstechnik

Die Ladepumpe muss so eingestellt werden, dass zwischen Wärmespeicher und Wärmetauscher der erforderliche Kühlwasserstrom gewährleistet ist (siehe Kapitel 3 „Technische Daten“).


⚠️ WARNUNG	
	<p>Überhitzung im Wärmetauscher Gefährliche Dampfschläge</p> <ul style="list-style-type: none"> ➤ Stellen Sie sicher, dass unabhängig vom Ladezustand des Wärmespeichers die Umwälzpumpe durchgehend läuft, solange heiße Abgase durch den NET-Wärmetauscher strömen.

Um eine Überhitzung des Wassers im NET-Wärmetauschers auf über 90 °C zu vermeiden, muss eine geeignete Umwälzpumpe im geschlossenen Heizkreis die anfallende Wärme ausreichend schnell abtransportieren können.

Um eine unplanmäßige Überhitzung des Systems beispielsweise bei Ausfall der Umwälzpumpe abzusichern muss ein Sicherheitstemperaturbegrenzer (STB) gemäß Schaltplan in Kapitel 9 verwendet werden. Der STB schaltet die Wärmequelle im Notfall ab.

Um ein Abschalten der Wärmequelle auf den Notfall zu beschränken, wird der Einsatz eines Sicherheitstemperaturwächters (STW) empfohlen. Der STW soll vor dem Auslösen des STBs die Stromversorgung des Stellmotors der Bypass-Klappe unterbrechen, um den NET-Wärmetauscher in den Bypassbetrieb zu schalten.

Der Kühlwasserfluss durch den NET-Wärmetauscher muss automatisch an die aktuelle Wärmeleistung des Abgases anpasst werden.

⚠️ WARNUNG	
	<p>Im laufenden Betrieb darf der Kühlwasserfluss nicht unterbrochen oder stark verringert werden</p> <p>Es besteht die Gefahr eines Überdrucks oder von Dampfschlägen.</p> <ul style="list-style-type: none"> ➤ Wir empfehlen, bauseitig einen Alarm bei Überhitzung des Wärmetauschers vorzusehen.

Wenn der NET-Wärmetauscher mit einem Ladekontrollregler (TJ-HRC) der NET GmbH ausgestattet ist, kann eine unregelmäßige Ladepumpe verbaut werden. Die Pumpenleistung und ggf. die Alarmauslösung wird dann über den NET-Ladekontrollregler geregelt.

Wenn der Ladekontrollregler eines anderen Herstellers verwendet wird, muss die Einhaltung der oben aufgeführten Vorgaben durch das Fremdsystem gewährleistet werden.

Achtung! Auch bei aktiviertem Bypass-Betrieb kommt es zu einer gewissen Restwärmeübertragung. Bitte berücksichtigen Sie dies bei der bauseitigen Planung Ihrer Anlageregulung.

6.3 Erstinbetriebnahme

Der Wasserkreislauf muss betriebsfertig angeschlossen und eingeschaltet sein.

Register entlüften

- Füllen Sie die Anlage mit Wasser gemäß Abschnitt 6.2.4.
- Lassen Sie die Pumpe für ca. 10 Minuten laufen, bis sich keine Luftblasen mehr im Wasserkreislauf befinden.

Stellen Sie sicher, dass sich im Gefährdungsbereich des NET-Wärmetauschers bei der Erstinbetriebnahme nur die für die Inbetriebnahme erforderlichen Personen aufhalten.

Nach dem ersten Start des NET-Wärmetauschers müssen alle Betriebsphasen durchgespielt werden. Dabei ist die gesamte Anlage auf Dichtigkeit im Abgas- und Kühlwasserkreislauf hin zu prüfen. Führen Sie eine Dichtigkeitsprüfung nach **DIN 18380** durch.

7 Fehlersuche

Wenden Sie sich bei Problemen an:

Neue Energie-Technik GmbH

Frauenstr. 32

82216 Maisach

www.netenergie.de

Tel. +49 (0) 8141 - 957 - 200

Fax. +49 (0) 8141 - 957 - 203

8 Instandhaltung und Reinigung

8.1 Inspektions- und Wartungsplan

Die folgende Tabelle listet regelmäßig erforderliche Wartungsarbeiten auf. Das für die einzelnen Schritte notwendige Intervall muss vom Betreiber in Abhängigkeit zu den örtlichen Bedingungen festgelegt werden.

	Zu erledigen alle:	2 Wochen	12 Monate
Gegenstand	Prüfpunkt		
Temperaturregler	Funktion prüfen		
Sicherheitstemperaturbegrenzer	Funktion prüfen		
Überdruckventil	Funktion prüfen		
Innenraum (insbes. Rippenrohre)	<ul style="list-style-type: none"> • Auf Verschmutzung prüfen / reinigen • Sichtkontrolle auf Korrosion 		
Bypassklappe	<ul style="list-style-type: none"> • Position prüfen • Funktion prüfen 		
Stellantrieb (Bypassklappe)	<ul style="list-style-type: none"> • Funktion prüfen • Sichtkontrolle Verkabelung 		
Wasserseitige Anschlüsse	Dichtigkeit prüfen		
Abgasstutzen	Dichtigkeit prüfen		
Revisionsöffnung	<ul style="list-style-type: none"> • Prüfen, ob fest verschlossen • Dichtigkeit prüfen 		
Fühler des Temperaturreglers	Korrekte Position prüfen		
Fühler des Sicherheits- temperaturbegrenzers	Korrekte Position prüfen		
Abgasweg	Auf Verstopfung prüfen		
Kondensatablauf	Auf Verstopfung prüfen		
NET-Wärmetauscher	<ul style="list-style-type: none"> • Dichtigkeit prüfen • Aufstellbedingungen • Kennzeichnung • Wanddicke 		
Warn- / Sicherheitseinrichtung	Funktion prüfen		
Fühler und Steuerung	Sichtkontrolle der Steuerung		
Wasseranschlüsse am Register	Dichtigkeit prüfen		
Befestigung des NET-Wärmetauschers	Stabilität prüfen		

Es dürfen keine entzündlichen Materialien oder Flüssigkeiten in der Nähe des NET-Wärmetauschers gelagert sein.

8.2 Reinigung des Wärmetauschers

Die folgenden Handlungsschritte beschreiben die Reinigung des Rippenrohrregisters. Die Prozedur ist in Abhängigkeit zum festgelegten Intervall oder bei festgestellter Verschmutzung durchzuführen.

Register reinigen

1. Schalten Sie den Brenner ab
2. Trennen Sie den Stellmotor vom Stromnetz (gilt nur für NET-Wärmetauscher des Typs RB)
3. Warten Sie, bis der NET-Wärmetauscher vollständig abgekühlt ist
4. Schließen Sie ggf. die Absperreinrichtungen und klemmen Sie die flexiblen Anschlusschläuche ab
5. Entfernen Sie die Muttern am Registerflansch
6. Ziehen Sie das Register vorsichtig aus dem Gehäuse
7. Reinigen Sie das Register mit einem Dampfstrahler und handelsüblichem Rußentferner
Beachten Sie dabei die Sicherheits- und Entsorgungsvorschriften des Herstellers der Reinigungsmittel. Verwenden Sie keine aggressiven, chlor-, salz- oder halogenhaltigen Reinigungsmittel
8. Erneuern Sie die Dichtung am Registerflansch. Für Temperaturen unter 200 °C kann ein Teflon-Band verwendet werden. Für höhere Temperaturen bis 500 °C muss ein Gewebeband aus anorganischen Fasern verwendet werden. Beide Dichtungsbänder können bei der Firma NET GmbH bestellt werden
9. Schieben Sie das Register vorsichtig in das Gehäuse
10. Befestigen Sie den Registerflansch mit den dazugehörigen Muttern
11. Klemmen Sie die flexiblen Anschlusschläuche wieder an und öffnen Sie die Absperreinrichtungen
12. Überprüfen Sie den korrekten Anschluss von Vor- und Rücklauf gemäß Punkt 6.2.1
13. Prüfen Sie den Registerflansch auf korrekten Sitz und Dichtigkeit
14. Entlüften Sie die Anlage

9 Anhang

Schaltplan Sicherheitstemperaturbegrenzer

