

Die Stellantriebe · Motorsteuerungen

Stellantrieb
STA2 (S3) 230 VAC



EINBAUANLEITUNG

CE



Sicherheitshinweise

Der Stellantrieb ist vollständig verdrahtet und für den Anschluss an Wechselspannung ausgelegt. Die elektrischen Komponenten des Stellantriebs sind durch eine auswechselbare Feinsicherung 5 x 20 – F6,3A 250V vor Überlastung geschützt.

Der Stellantrieb darf nur an die auf der Klemmleiste angegebene Wechselspannung (AC) angeschlossen werden. Die elektrische Verbindung zwischen dem Stellantrieb und der Feuerstätte ist nach VDE 0116 sowie örtlichen EVU-Vorschriften entsprechend dem Schaltplan vorzunehmen.

Während der Anschlussarbeiten muss die gesamte Feuerungsanlage spannungsfrei gemacht werden. Der Anschluss darf nur mit einem Kabel NYM 4 x 1,5 mm² oder einer flexiblen und wärmebeständigen Steuerleitung im Mindestquerschnitt von 4 x 0,75 mm² vorgenommen werden.

Besitzt die Feuerstätte keinen Hauptschalter, so ist für den Stellantrieb eine allpolige Trennvorrichtung mit mindestens 3,0 mm Kontaktabstand vorzusehen.



Technische Daten

Stellantrieb-Typ	STA2 (S3)
	stromlos geschlossen
Drehmoment	ca. 120 Ncm
Öffnungszeit	> 7 sec.
Schließzeit	> 7,5 sec.
Umgebungstemp.	max. 70° C
Motorspannung	230 VAC 50 Hz
Verbrauch	ca. 12 W
Schaltstrom	max. 6 A
Schutzart	EN 60529 IP 44



Montage des Stellantriebes an Abgasklappen

Typenreihe MOK

(Abb. 1 – Halteplatte Typ 1)

1. Stellstift der Abgasklappe in Geschlossenstellung drehen. (Abb. 1 links)
2. Prüfen, ob am Stellantrieb der Querstift der Motorwelle und die beiden Nocken parallel verlaufen. (Abb. 2)
3. Kabeleingang nach der günstigsten Einbaulage auswählen.
4. Mutter der unteren Stiftschraube entfernen.
5. Mutter der oberen Stiftschraube bis auf wenige Gewindegänge lösen.
6. Stellantrieb schräg in die Halteplatte einhängen. Dazu ist zunächst die gelockerte Mutter durch den erweiterten Teil des Langloches zu führen. (Abb. 3)
7. Stellantrieb gegen die Halteplatte drücken, dabei die zweite Stiftschraube durch die Bohrung der Halteplatte schieben.

Der Querstift der Motorwelle muss ebenso wie die beiden Nocken vollständig in die Nut der Klappenwelle einschwenken.

8. Gelöste Mutter auf die Stiftschraube drehen.
9. Beide Muttern fest anziehen.

Typenreihe MOK ... AD / MOK ... ADN / MUK

(Abb. 1 – Halteplatte Typ 2)

1. Stellstift der Abgasklappe in Geschlossenstellung drehen. (Abb. 1 rechts)
2. Prüfen, ob am Stellantrieb der Querstift der Motorwelle und die beiden Nocken parallel verlaufen. (Abb. 2)
3. Muttern beider Stiftschrauben entfernen.
4. Kabeleingang nach der günstigsten Einbaulage auswählen.
5. Stellantrieb gegen die Halteplatte drücken, dabei die beiden Stiftschrauben durch die Bohrungen der Halteplatte schieben.

Der Querstift der Motorwelle muss ebenso wie die beiden Nocken vollständig in die Nut der Klappenwelle eintauchen.

6. Beide Muttern auf die Stiftschrauben drehen und mit dem beigelegten Gabelschlüssel fest anziehen.



Achtung: Der Stellantrieb darf auf keinen Fall ohne die beigelegte Isolierscheibe montiert werden. Eine Funktionsprüfung (auch kurzzeitig) der Feuerstätte darf bei nicht funktionsfähigem Stellantrieb nur dann erfolgen, wenn der Stellstift der Abgasklappe in Offenstellung gedreht und mit dem Feststellhebel fixiert wurde. Es muss sichergestellt sein, dass der Stellantrieb von Luft umspült werden kann. Abgasklappen bzw. Stellantriebe der Abgasklappen sind mit waagerechter Welle zu montieren.



Montage des Stellantriebes an Nebenluftvorrichtungen

1. Befestigungsmutter lösen, Öffnungshebel herausziehen. (Abb. 4)
 2. Prüfen, ob am Stellantrieb der Querstift der Motorwelle und die beiden Nocken parallel verlaufen. (Abb. 2)
 3. Muttern beider Stiftschrauben entfernen.
 4. Kabeleingang nach der günstigsten Einbaulage auswählen.
 5. Stellstift der Motorsteuerung in Offenstellung drehen. (Abb. 5)
 6. Stellantrieb gegen die Halteplatte drücken, dabei die beiden Stiftschrauben durch die Bohrungen der Halteplatte schieben.
- Der Querstift der Motorwelle muss ebenso wie die beiden Nocken vollständig in die Nut der Klappenwelle eintauchen.**
7. Beide Muttern auf die Stiftschrauben drehen und mit dem beigelegten Gabelschlüssel fest anziehen.
 8. Stellstift der Motorsteuerung in Regelstellung drehen, mit Feststellhebel arretieren. (Abb. 4)
 9. Öffnungshebel in Achse einschieben, Befestigungsmutter aufsetzen und anziehen. (Abb. 4)
 10. Feststellhebel lösen.



Achtung: Der Stellantrieb darf auf keinen Fall ohne die beigelegte Isolierscheibe montiert werden. Eine Funktionsprüfung (auch kurzzeitig) der Feuerstätte darf bei nicht funktionsfähigem Stellantrieb nur dann erfolgen, wenn der Stellstift der Motorsteuerung in Regelstellung gedreht und mit dem Feststellhebel fixiert wurde.



Elektrischer Anschluss

Der Punkt 1 muss nur beim Erstanschluss des Stellantriebes beachtet werden.

1. Steuerleitung vom Temperaturregler zum Stellglied (Motor-/Magnetventil, usw.) der Feuerstätte (nach Angaben des Feuerstättenherstellers) trennen.
2. Klemmschrauben der Kappe lösen. (Abb. 2)
3. Kappe vom Stellantrieb abziehen.
4. Kabel (z. B. NYM 4 x 1,5 mm²) in Kabeleingang (Zugentlastung) einführen und klemmen.
5. Schutzleiterverbindung herstellen. (Die gekennzeichnete Erdungsschraube befindet sich neben der Klemmleiste)
6. Neutralleiter mit Klemme 2 (N) verbinden.
7. Steuerleitung vom Temperaturregler des Feuerungsautomaten mit Klemme 1 (L_{Th}) verbinden.
8. Steuerleitung zum Stellglied des Feuerungsautomaten mit Klemme 3 (L_{Br}) verbinden.
9. Kappe auf Stellantrieb aufschieben, dabei auf sichtbares Typenschild achten.
10. Kappe mit Klemmschrauben befestigen.

Wird eine flexible, wärmebeständige Steuerleitung verwendet, muss der geringere Kabeldurchmesser mit einer der beiliegenden Kabeleinführungen (Ø 6,5 bzw. 8,0 mm) ausgeglichen werden. Dabei ist darauf zu achten, dass der Bund der Kabeleinführung an der Außenseite der Zugentlastung anliegt.

Legende:

- 1 = Anschlussklemme Temperaturregler
- 2 = Anschlussklemme Neutralleiter
- 3 = Anschlussklemme Stellglied Feuerstätte

⊥ = Anschluss Schutzleiter

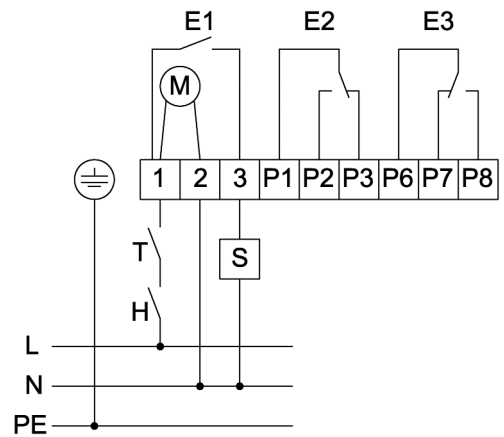
- P1 = Eingang für potenzialfreien Kontakt
- P2 = Ausgang für potenzialfreien Kontakt Offenstellung
- P3 = Ausgang für potenzialfreien Kontakt Geschlossenstellung

- P6 = Eingang für potenzialfreien Kontakt
- P7 = Ausgang für potenzialfreien Kontakt Geschlossenstellung
- P8 = Ausgang für potenzialfreien Kontakt Offenstellung

- H = Hauptschalter Feuerstätte
- T = Temperaturregler der Feuerstätte
- S = Stellglied der Feuerstätte
(z.B. Magnetventil, Öl-Gasfeuerungsautomat)

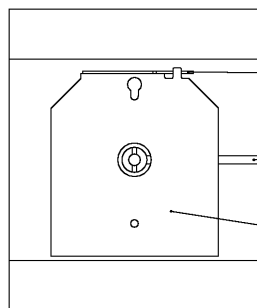
- L = Leiter
- N = Neutralleiter
- PE = Schutzleiter

- E1 = Endschalter 230V
- E2 = Endschalter potenzialfrei
- E3 = Endschalter potenzialfrei



Stellung der Endschalter im geschlossenen Zustand der Abgasklappe

Abb. 1
Halteplatte - Typ 1



Halteplatte - Typ 2

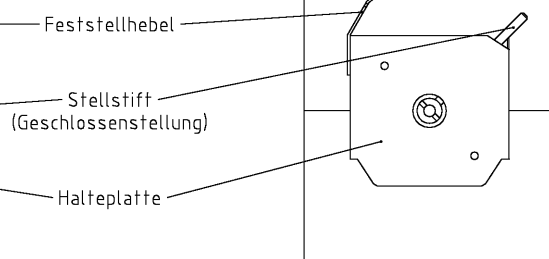


Abb. 2
Stellantrieb

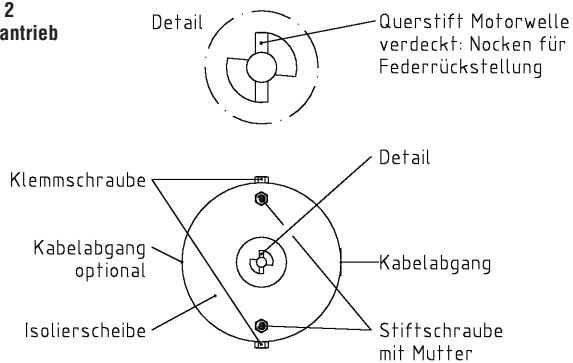


Abb. 3

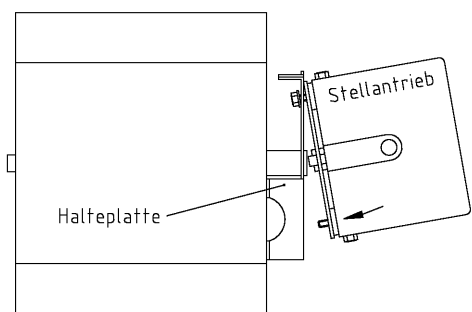


Abb. 4
(z.B. ZUK 250)

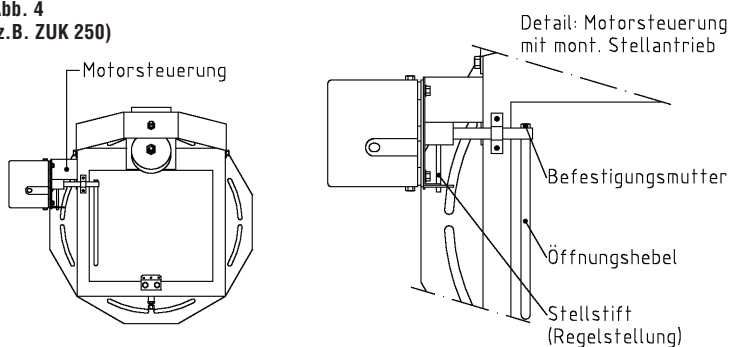
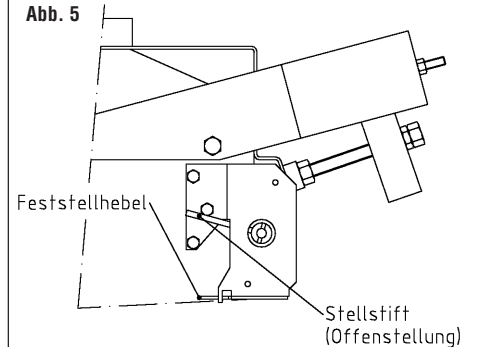


Abb. 5





Inbetriebnahme (Funktionsprüfung)

Stellstift entriegeln und Feststellhebel aus dessen Schwenkbereich drehen.

Anlage einschalten, gemäß den Vorschriften des Herstellers der Feuerstätte in Betrieb nehmen.

Eine Verbrennung darf nur dann stattfinden, wenn sich die:

- Abgasklappe in Offenstellung
- Motorsteuerung der Nebenluftvorrichtung in Regelstellung

befindet. Vor Übergabe der Anlage muss die gesamte Abgasführung und die Funktion des Stellantriebes überprüft werden.



Kutzner + Weber GmbH
Frauenstraße 32
D-82216 Maisach
Tel.: +49 (0) 81 41 / 9 57-0
Fax: +49 (0) 81 41 / 9 57-5 00
www.kutzner-weber.de
info@kutzner-weber.de

Telefonservice + 49(0) 81 41 / 95 74 00

Innovation — Umwelt — Mensch