

Der Stellantrieb · Motorsteuerung

Stellantrieb
STA6



EINBAUANLEITUNG

CE



Sicherheitshinweise

Der Stellantrieb ist vollständig verdrahtet und für den Anschluss an Wechselspannung ausgelegt. Aufbau und Bauteile entsprechen den anzuwendenden VDE-Richtlinien. **Der Stellantrieb darf nur an die auf der Klemmleiste angegebenen Wechselspannung (AC) angeschlossen werden. Die elektrische Verbindung zwischen dem Stellantrieb und der Feuerstätte ist nach VDE 0116 sowie örtlichen EVU-Vorschriften entsprechend dem Schaltplan vorzunehmen.**

Während der Anschlussarbeiten muß die gesamte Feuerungsanlage spannungsfrei gemacht werden. Der Anschluss darf nur mit einem Kabel NYM 4 x 1,5 mm² oder einer flexiblen und wärmebeständigen Steuerleitung im Mindestquerschnitt von 4 x 0,75 mm² vorgenommen werden.

Besitzt die Feuerstätte keinen Hauptschalter, so ist für den Stellantrieb eine allpolige Trennvorrichtung mit mindestens 3,0 mm Kontaktabstand vorzusehen.

Technische Daten



Stellantrieb-Typ	STA6
	stromlos offen
Verbrauch	ca. 12 W
Drehmoment	ca. 120 Ncm
Öffnungszeit	> 7 sec.
Schließzeit	> 7,5 sec.
Umgebungstemp.	max. 70° C
Motorspannung	230 VAC 50 Hz
Verbrauch	ca. 12 W
Schaltstrom	max. 6 A
Sicherung	5 x 20 – F 6,3 A 250 V
Schutzart	EN 60529 IP 44

Montage des Stellantriebes an Abgasklappen



Typenreihe MOK...AD / MOK / MUK...

(Abb. 1 – Halteplatte)

1. Stellstift der Abgasklappe in Offenstellung drehen. (Abb. 1)
2. Prüfen, ob am Stellantrieb der Querstift der Motorwelle und die beiden Nocken parallel verlaufen. (Abb. 2)
3. Muttern beider Stiftschrauben entfernen.
4. Kabeleingang nach der günstigsten Einbaulage auswählen.
5. Stellantrieb gegen die Halteplatte drücken, dabei die beiden Stiftschrauben durch die Bohrungen der Halteplatte schieben.
Der Querstift der Motorwelle muss ebenso wie die beiden Nocken vollständig in die Nut der Klappenwelle eintauchen.
6. Beide Muttern auf die Stiftschrauben drehen und fest anziehen



Achtung: Der Stellantrieb darf auf keinem Fall ohne die beigefügte Isolierscheibe montiert werden.

Eine Funktionsprüfung (auch kurzzeitig) der Feuerstätte darf bei nicht funktionsfähigem Stellantrieb nur dann erfolgen, wenn der Stellstift der Abgasklappe in Offenstellung gedreht wurde. Es muss sichergestellt sein, dass der Stellantrieb von Luft umspült werden kann. Abgasklappen bzw. Stellantriebe der Abgasklappen sind mit waagerechter Welle zu montieren.

Der Motor und die Klappe ist für Dauerbetrieb geeignet, wenn ein regelmäßiger Öffnungs-/Schließvorgang (bzw. Bestromung/stromlos schalten) erfolgt.

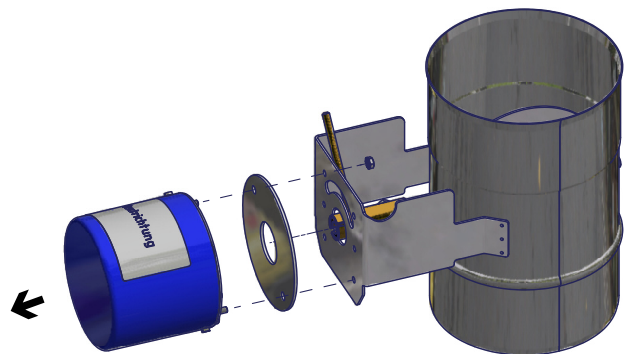


Elektrischer Anschluss

Der Punkt 1 muss nur beim Erstanschluss des Stellantriebes beachtet werden.

1. Steuerleitung vom Temperaturregler zum Stellglied (Motor-/Magnetventil, usw.) der Feuerstätte (nach Angaben des Feuerstättenherstellers) trennen.
2. Klemmschrauben der Kappe lösen. (Abb. 2)
3. Kappe vom Stellantrieb abziehen.
4. Kabel (z. B. NYM 4 x 1,5 mm²) in Kabeleingang (Zugentlastung) einführen und klemmen.
5. Schutzleiterverbindung herstellen. (Die gekennzeichnete Erdungsschraube befindet sich neben der Klemmleiste)
6. Neutralleiter mit Klemme 2 (N) verbinden.
7. Steuerleitung vom Temperaturregler des Feuerungsautomaten mit Klemme 1 (L_{Th}) verbinden.
8. Steuerleitung zum Stellglied des Feuerungsautomaten mit Klemme 3 (L_{Br}) verbinden.
9. Kappe auf Stellantrieb aufschieben, dabei auf sichtbares Typenschild achten.
10. Kappe mit Klemmschrauben befestigen.

Wird eine flexible, wärmebeständige Steuerleitung verwendet, muss der geringere Kabeldurchmesser mit einer der beiliegenden Kabeleinführungen (Ø 6,5 bzw. 8,0 mm) ausgeglichen werden. Dabei ist darauf zu achten, dass der Bund der Kabeleinführung an der Außenseite der Zugentlastung anliegt.



MOK 130 mit STA 6



Inbetriebnahme (Funktionsprüfung)

Stellstift muss sich in Ausgangsstellung stromlos offen drehen. Anlage einschalten, gem. den Vorschriften des Herstellers der Feuerstätte in Betrieb nehmen.

Eine Verbrennung darf nur dann stattfinden, wenn sich die:

– Abgasklappe in Offenstellung

befindet. Vor Übergabe der Anlage muss die gesamte Abgasführung und die Funktion des Stellantriebes überprüft werden.



Wartung

Austausch der Sicherung (Feinsicherung 5 x 20 – F6,3 A 250 V)

Vor Abnahme der Kappe muss der Stellantrieb spannungsfrei gemacht werden.

1. Klemmschrauben lösen, Kappe abziehen.
2. Sicherungsabdeckung abnehmen.
3. Feinsicherung austauschen.
4. Sicherungsabdeckung aufschieben.
5. Kappe auf Stellantrieb aufschieben und mit Klemmschrauben befestigen.

Abb. 1 Halteplatte

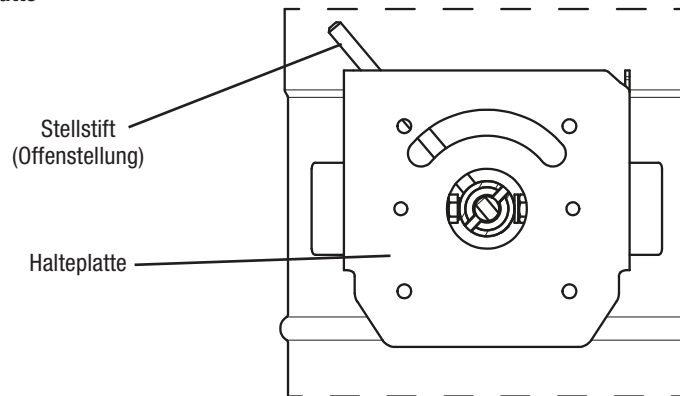
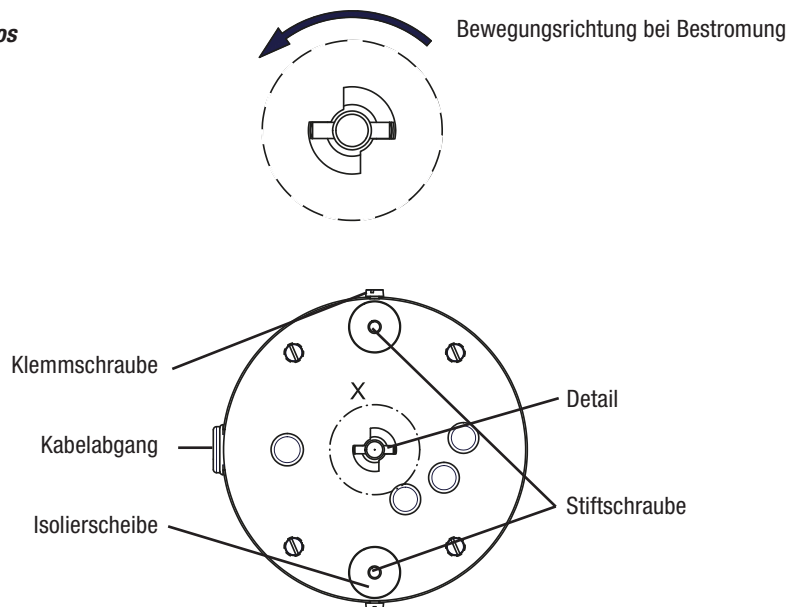
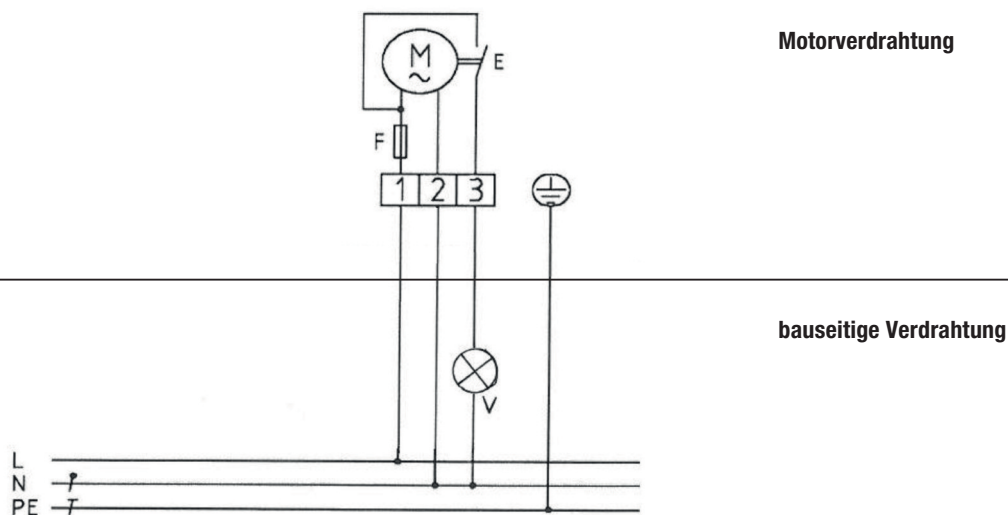


Abb. 2 Stellantrieb

Darstellung stromlos





Legende:

- M Motor
- F Feinsicherung 5x20 F6,3A 250V
- 1 Anschlussklemme 230 VAC Eingang¹
- 2 Anschlussklemme Neutraleiter
- 3 Anschlussklemme 230 VAC Ausgang²
- E Endschalter f. bestromte Motorendstellung³
- ⊕ Schutzleiteranschluss
- V Verbraucher⁴

¹ Bei vollständiger Verdrahtung beginnt der Motor, wenn die Anschlussklemme 1 (230 VAC Eingang) bestromt wird, die Abgasklappe zu schließen. Wird die Anschlussklemme 1 (230 VAC Eingang) nicht mehr bestromt, wird der Motor die Abgasklappe über Federkraft wieder öffnen.

² Die Anschlussklemme 3 (230 VAC Ausgang) wird nur dann bestromt, wenn der Motor ordnungsgemäß auf der Abgasklappe montiert ist und die Abgasklappe vollständig geschlossen ist.

³ Der Endschalter E wird nur dann betätigt, wenn der Motor ordnungsgemäß auf der Abgasklappe montiert ist und die Abgasklappe vollständig geschlossen ist.

⁴ Verbraucher, zum Beispiel bauseitige Signalleuchte, Stellungenüberwachungseinrichtung oder Sicherheitseinrichtung.

KW
KUTZNER + WEBER

Kutzner + Weber GmbH
Frauenstraße 32
D-82216 Maisach
Tel.: +49 (0) 81 41 / 9 57-0
Fax: +49 (0) 81 41 / 9 57-5 00
www.kutzner-weber.de
info@kutzner-weber.de

Telefonservice + 49(0) 81 41 / 95 74 00

Innovation — Umwelt — Mensch