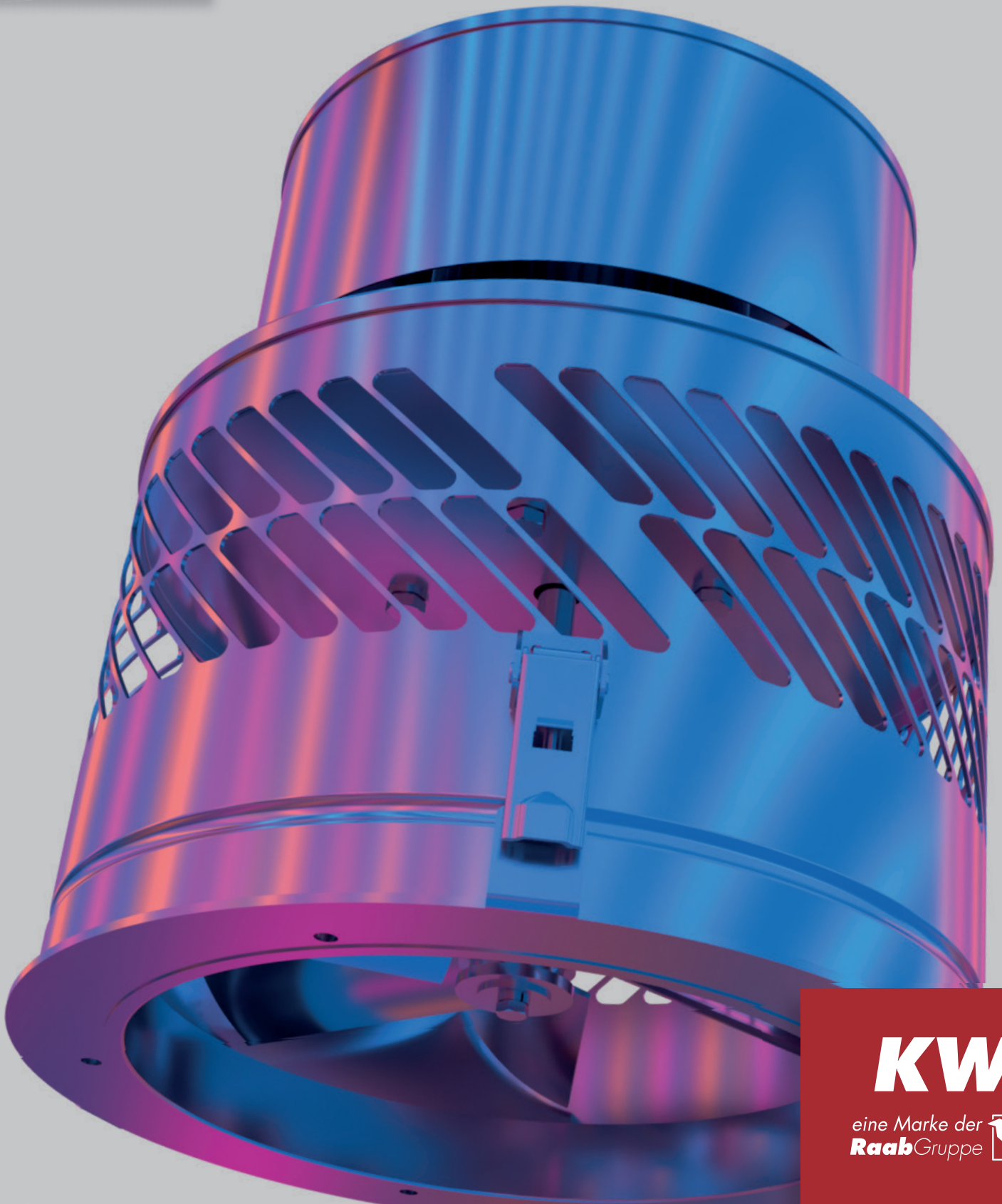


# DIAJEKT®

Der kraftvolle Rauchsauger

PRODUKTBLATT



**KW**

eine Marke der  
**Raab** Gruppe 

# DER DIAJEKT®

Durch ungünstige Witterungsverhältnisse, eine suboptimale Positionierung des Schornsteins, eine kalte Abgasanlage beim Anheizen oder eine fehlerhafte Auslegung des Abgassystems können Zugprobleme im Schornstein auftreten. In diesem Fall werden die Abgase nicht zuverlässig abtransportiert und beeinflussen die Betriebssicherheit des Abgassystems und der Feuerstätte. Zusätzlich erhöhen sich durch nicht ausreichenden Kaminzug Emissionen und Heizkosten.

Wenn der natürliche Zug aus den zuvor genannten Gründen zu schwach ist, sorgt der Rauchsauger Diajekt für zuverlässigen und optimalen Zug im Schornstein, welcher das Anfeuern der Feuerstätte erleichtert oder in Extremfällen überhaupt erst ermöglicht. Durch den gleichbleibenden Unterdruck im Abgassystem wird der Abbrand verbessert, dies führt zu weniger Emissionen und geringerem Brennstoffverbrauch. Abgasanlagen und Schornsteine müssen so beschaffen sein, dass der zur sicheren Abgasabführung erforderliche Unterdruck stets vorhanden ist. So wird der Diajekt zu einem sicherheitsrelevanten Bauteil, das bei Zugproblemen eine sichere Abnahme durch den Kaminkehrer ermöglicht.

## FUNKTIONSWEISE

Der Rauchsauger Diajekt eignet sich besonders für Feuerstätten mit Unterdruck im Abgassystem.

Dies können sog. Naturzugfeuerstätten sein, zum Beispiel Festbrennstofföfen und -kessel, aber auch Feuerstätten mit sensiblen Anforderungen an einen stabilen Unterdruck, beispielsweise Backöfen, Schwadenabzüge u. a. Bei Mehrfachbelegungen, zum Beispiel mit Gasfeuerstätten, ist er eine wirkungsvolle Komponente innerhalb des Abgassystems zur Verminderung von Emissionen und zur Erhöhung der Betriebssicherheit. Auch bei Öl- und Gasfeuerstätten kann der Rauchsauger Diajekt bei technischen oder witterungsbedingten Zugproblemen Abhilfe schaffen. Der Diajekt ist ebenfalls geeignet zum Einsatz in Lüftungsanlagen.

Der Diajekt wird auf die Kaminmündung montiert und erzeugt durch die spezielle Anordnung der Laufradblätter und der Anordnung der Austrittsöffnungen einen diagonalen Auswurf des Rauchgases. Befindet sich das Abgassystem auf Betriebstemperatur, kann der Rauchsauger je nach Anlage abgeschaltet werden. Der Druckverlust ist sehr gering und liegt im Bereich einer konventionellen Regenhaube. Durch den Aufbau des Diajekt ergeben sich wesentliche Vorteile zu anderen Systemen.

## MONTAGE

Universelle Befestigung auf dem gemauerten Kaminkopf mittels der quadratischen Schraubplatte.

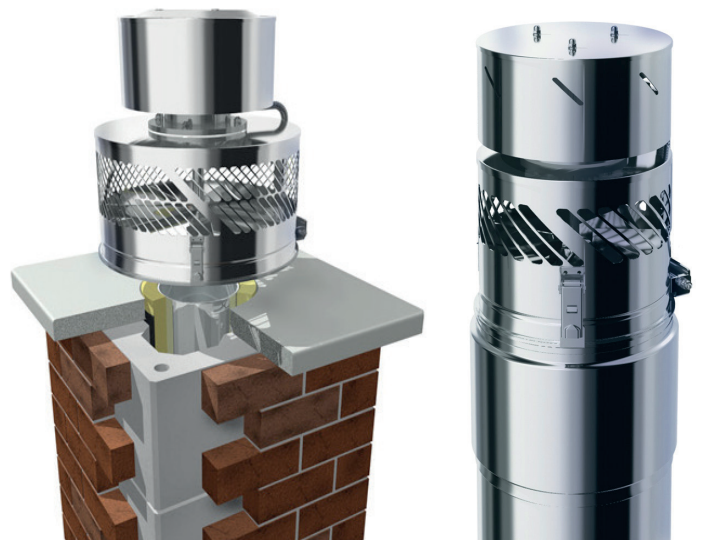
Die Adaption auf alle gängigen Edelstahlsysteme ist mittels Einsteckadapter möglich (siehe Zubehör unten).



Einfache Wartung  
und Reinigung –  
keine Demontage nötig!

## VORTEILE

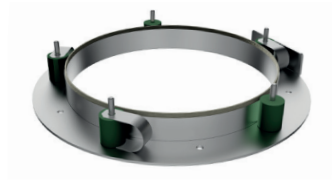
- ✓ Rauchsaugerbetrieb nur bei Bedarf. Auch bei betriebener Feuerstätte abschaltbar, dadurch minimaler Einsatz von Hilfsenergie.
- ✓ Der Diajekt stellt durch seine besondere Konstruktion die freie Ausströmung des Abgases im Stillstand sicher.
- ✓ Wartungsarm und langlebig, da alle elektrischen Bauteile außerhalb der aggressiven und heißen Abgase angeordnet sind.
- ✓ Schnellverschlüsse am Gehäuse sorgen für eine rasche und einfache Wartung und Reinigung, keine Schrauben mehr, die verloren gehen können.
- ✓ Hohe Standfestigkeit durch den Einsatz von Einsteckadaptern bei runden Abgassystemen oder direkter Verschraubung auf dem Kaminkopf.
- ✓ Optisch fügt sich das einzigartige Design nahtlos in das Edelstahl-Schornsteinsystem ein.
- ✓ Trotz seiner hohen Leistungsstärke ist der Diajekt sehr leise im Betrieb und vergleichsweise sparsam im Energieverbrauch.
- ✓ Leichter Transport, da die Abdeckhaube als Handgriff verwendet werden kann.



# ZUBEHÖR



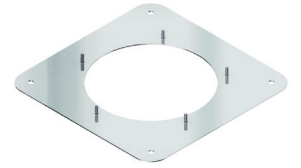
Einschubadapter



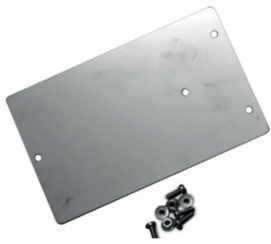
Schwingungsdämpfer



Regenkragen



Quadratische Schraubplatte



Halteplatte



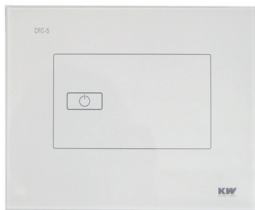
Metallschutzschlauch-Verlängerung



Stufenregler



Regelung CFC 10



Drucksteuerung CFC 5



Erweiterungsbox CE 20



Wartungsschalter



Drehzahlregler



Frequenzumformer + Fernbedienung

# TECHNISCHE DATEN



- ✓ Komplett aus rostfreiem Edelstahl (außer Motor)
- ✓ Ein- und Mehrfamilienhäuser
- ✓ Für alle Brennstoffe und Wärmeerzeuger geeignet
- ✓ In drei Leistungsklassen verfügbar
- ✓ Universelle Befestigung auf gemauerten Kaminköpfen
- ✓ Adaption auf alle gängigen Edelstahlsysteme mittels Einschubadapter
- ✓ Spannung: 230 V 50 Hz, Kabellänge ca. 2,50 m
- ✓ Auswurf diagonal
- ✓ Maximale Abgastemperatur 300 °C

Diajekt® – für alle Systeme einsetzbar

Bezeichnung	Art.-Nr.	Nennweite [mm]	Leistung [W]	Unterdruck [Pa]	Volumenstrom [m³/h]	Bauhöhe [mm]	Gewicht [kg]
RSD 150	2002443	150	45	71	332	332	8,3
RSD 250	2002444	250	115	120	1.362	384	13,6
RSD 350	2002445	350	350	180	2.928	445	24,5



- ✓ Diajekt Silence in 2 Leistungsklassen verfügbar
- ✓ Sehr leise im Betrieb
- ✓ Besonders geeignet für Einzelanlagen
- ✓ Für offene Feuerstätten, z. B. Gaskamine
- ✓ Neue Lüferradkonstruktion
- ✓ In der Leistung angepasst
- ✓ Spannung: 230 V 50 Hz, Kabellänge ca. 2,50 m
- ✓ Auswurf diagonal
- ✓ Maximale Abgastemperatur 300 °C

Diajekt® S – für alle Systeme einsetzbar

Bezeichnung	Art.-Nr.	Nennweite [mm]	Leistung [W]	Unterdruck [Pa]	Volumenstrom [m³/h]	Bauhöhe [mm]	Gewicht [kg]
RSD 150 S	2000741	150	40	43	249	332	8
RSD 250 S	2000710	250	68	53	459	384	12,8