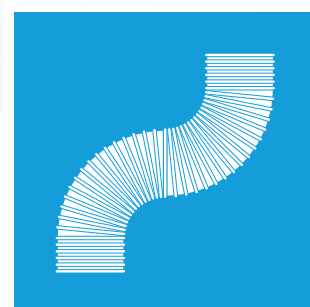


Flexible Edelstahlabgassysteme *Flexible Stainless-Steel Flue Gas Systems*

Produktblatt / *Product Information*



Neu! New!
Super-Flex + Super-Flex plus



Flexible Abgassysteme aus Edelstahl

Raab setzt neue Maßstäbe mit den neuen flexiblen Edelstahlrohren Super-Flex und Super-Flex plus

Schwierige Einbausituationen wie Verkügelungen im Schornstein stellen besondere Ansprüche an den Planer und das Material. Mit den beiden neuen doppelwandigen flexiblen Edelstahlrohren Super-Flex und Super-Flex plus setzt Raab neue Maßstäbe in Bezug auf Flexibilität und Montagefreundlichkeit. Die spezielle Wicklungstechnik mit einseitiger Einspannung erlaubt enge Biegeradien. Die Wandungsstärke von 2 x 0,11 mm gewährleistet zugleich eine hohe mechanische Stabilität.

Durch ein optimiertes Produktionsverfahren ist es möglich, kosteneffizient „Made in Germany“ zu produzieren und das Preis-Leistungs-Verhältnis weiter zu verbessern.

Die Ausführung Super-Flex wird im Werkstoff 1.4404 (316L) geliefert. Super-Flex plus ist mit dem nochmals säurebeständigeren Edelstahl 1.4539 (904L) erhältlich, der für verschiedene Anwendungen im In- und Ausland nachgefragt wird.

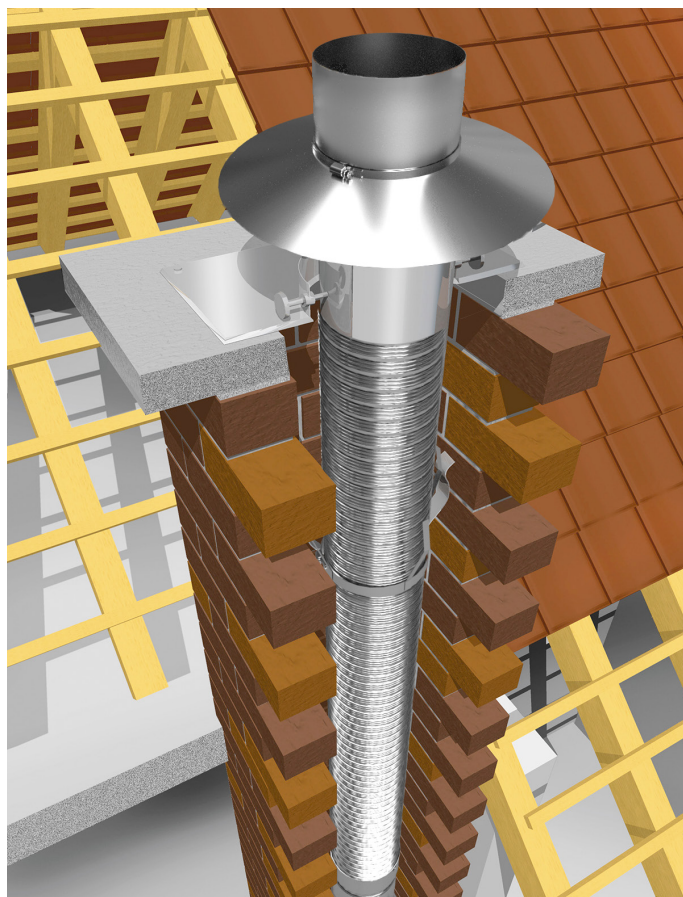
Beide Varianten haben alle notwendigen Korrosionstests bestanden und besitzen die CE Leistungserklärung für flexible Metall-Innenrohre nach EN 1856-2.

Die Systeme eignen sich für alle Wärmeerzeuger, vom Brennwertgerät über Kamin- und Kachelöfen bis hin zu Holz-Pellettheizungen und Hackschnitzelanlagen.

Super-Flex ist für Öl und Gas feuchteunempfindlich bis 200 °C im Überdruckbetrieb bis 200 Pa und für Festbrennstoffe bis 600 °C rußbrandbeständig einsetzbar.

Raab bietet Super-Flex und Super-Flex plus in 10 Nennweiten an – in engen Abstufungen bis DN 200. Damit wird dem geringen Platzbedarf für die Schornsteinsanierung Rechnung getragen.

Die bewährten Steckverbinder zur Kombination mit den starren Formteilen Raab EW gewährleisten eine schnelle und einfache Montage. Die Flexrohre werden in Standardlängen (10, 30 und 50 m) oder individuell als lfdm. angeboten.



Super-Flex auf einen Blick

Zertifizierung: CE Leistungserklärung DOP-No. 0432-CPR-00117-43

Material: doppelwandig 2 x 0,11 mm
Super-Flex aus Werkstoff 1.4404 (316 L)
Super-Flex plus aus Werkstoff 1.4539 (904 L)

T200 P1 W0 200 °C Abgastemperatur, Überdruck 200 Pa,
feuchte Betriebsweise für Öl/Gas

T600 N1 D/WG 600 °C Abgastemperatur, Unterdruck,
feuchte Betriebsweise für Öl und Gas.
Trockenbetrieb für Öl/Gas/Festbrennstoffe

Flexible stainless steel flue systems

Raab sets new standards with the new flexible stainless steel pipes Super-Flex and Super-Flex plus

Difficult installation situations such as distortions in the chimney place special demands on the planner and the material. With the two new double-layer flexible stainless steel pipes Super-Flex and Super-Flex plus, Raab sets new standards in terms of flexibility and ease of installation.

The special winding technology with clamping on one side allows tight bending radii.

The wall thickness of 2 x 0.11 mm also ensures high mechanical stability.

An optimised production process makes it possible to produce cost-efficiently "Made in Germany" and to further improve the price-performance ratio.

The Super-Flex version is supplied in the material 1.4404 (316L). Super-Flex plus is available with the even more acid-resistant stainless steel 1.4539 (904L), which is in demand for various applications at home and abroad.

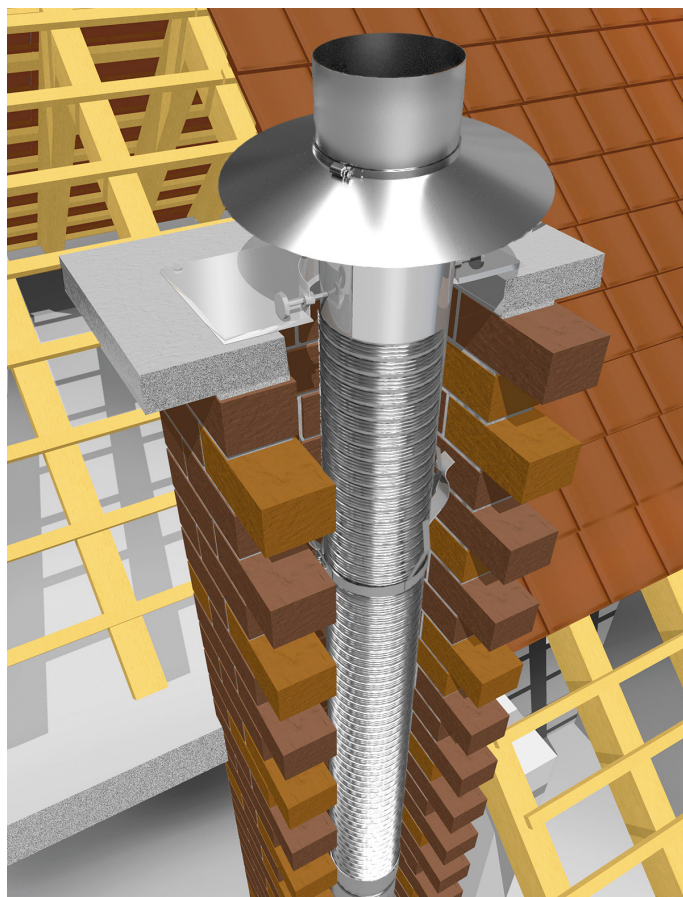
Both versions have passed all the necessary corrosion tests and have the CE declaration of performance for flexible metal inner pipes according to EN 1856-2.

The systems are suitable for all heat generators, from condensing boilers and fireplace and tiled stoves to wood pellet heating and wood chip systems.

Super-Flex can be used for oil and gas up to 200 °C in overpressure operation up to 200 Pa and for solid fuels up to 600 °C soot fire resistant.

Raab offers Super-Flex and Super-Flex plus in 10 nominal widths - in narrow increments up to DN 200, thus taking into account the small space requirements for chimney renovation.

The proven plug-in connectors for combination with the rigid fittings Raab EW ensure quick and easy installation. The flexible pipes are offered in standard lengths (10, 30 and 50 m) or individually as linear metres.



Super-Flex at a glance

Certification: CE Declaration of Performance DOP-No. 0432-CPR-00117-43

Material: double layer 2 x 0.11 mm
Super-Flex made of material 1.4404 (316 L)
Super-Flex plus made of material 1.4539 (904 L)

T200 P1 W0 200 °C exhaust gas temperature, overpressure 200 Pa,
humid operation for oil/gas

T600 N1 D/WG 600 ° exhaust gas temperature, negative pressure,
humid operation for oil and gas.
Dry operation for oil/gas/solid fuels

Die Raab-Anlagentechnik – Ihr Partner für technische Komplettlösungen. Von der Planung bis zur Wartung und Instandsetzung – alles aus einer Hand. *Raab Systems Technology – your partner for technological all-in-one solutions. From planning to maintenance and repairs – everything from one source.*



Konzepterstellung

Bereits bei der Konzepterstellung Ihres Projektes stehen wir Ihnen mit Rat und Tat zur Seite. Alle beteiligten Gewerke werden einbezogen, um bereits jetzt den reibungslosen Ablauf Ihres Projektes zu sichern.

Concept development

When you begin to develop your project, we already support you with expertise and craftsmanship. All involved disciplines are included to make sure that your project runs smoothly from the start.

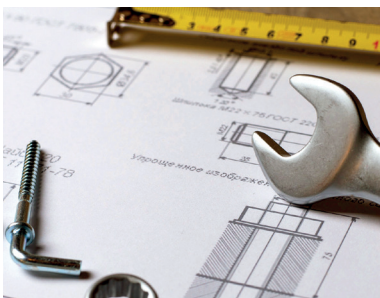


Planung

Optimierte Abläufe durch systematische Planung. Überlassen Sie bei Ihrem Projekt nichts dem Zufall. Ob auf der Baustelle oder im Büro, unsere Spezialisten stehen durch ihr Know-how und ihre Erfahrung für eine durchgängig abgestimmte Planung Ihres Projektes. Effizient und mit bestem Preis-Leistungs-Verhältnis.

Planning

Systematic planning for optimized processes. Don't leave anything to chance for you project. Be it on the construction site or in the office, our experts' know-how and expertise ensure that planning you project is perfectly coordinated. Efficiency with the best price-performance ratio.



Konstruktion

Egal, ob es um die perfekt angepasste Auslegung eines Wärmetauschers, die komplexe Berechnung von Massenströmen oder die Berücksichtigung von Druckverhältnissen geht – alle Bauteile werden durch die Raab Konstruktions- und Entwicklungsabteilung perfekt aufeinander abgestimmt. Für höchste Effizienz und Lebensdauer.

Construction

No matter what you need – be it a perfectly designed heat exchanger, the complete calculation of mass flows or the consideration of pressure ratios – all components are perfectly synchronized with each other thanks to Raab's construction and development department. For the highest efficiency and durability.



Fertigung der Bauteile

Alle Komponenten werden ausschließlich in Deutschland gefertigt. Zum Einsatz kommen nur hochwertige Werkstoffe. Modernste Fertigungsverfahren, hochqualifizierte Mitarbeiter sowie ein leistungsfähiges Qualitätsmanagement sichern ein hohes Qualitätsniveau und eine hohe Betriebssicherheit der Anlagen.

Manufacturing the components

All components are exclusively manufactured in Germany. Only high-quality materials are used. State-of-the-art production processes, highly qualified employees and effective quality management ensure a high quality level and a high operational safety of the system.



Montage

Durch ein flächendeckendes Netz an Montagepartnern kann Ihre Anlage an jedem Ort in Deutschland und den angrenzenden Nachbarländern montiert werden. Dabei ist jederzeit garantiert, dass technische Regeln, Normen und Vorschriften eingehalten werden. Raab steht für eine reibungslose Montage.

Installation

Thanks to our comprehensive network of installation partners, your system can be installed anywhere in Germany and the neighbouring countries. We guarantee that technical rules, standards and regulations are upheld at any time. Raab stands for a smooth installation process.



Wartung und Service

Sprechen Sie uns an. Wir beraten Sie gerne!

Maintenance and service

Talk to us. We're happy to support you!



Joseph Raab GmbH & Cie. KG
Gladbacher Feld 5 · 56566 Neuwied
Tel.: +49 (0) 26 31 / 9 13-0 · Fax: +49 (0) 26 31 / 9 13-2 76
www.raab-gruppe.de · info@raab-gruppe.de

Irrtümer und technische Änderungen vorbehalten. Stand 03/2021, Version 1.0
Errors and technical changes reserved. Status 03/2021, Version 1.0