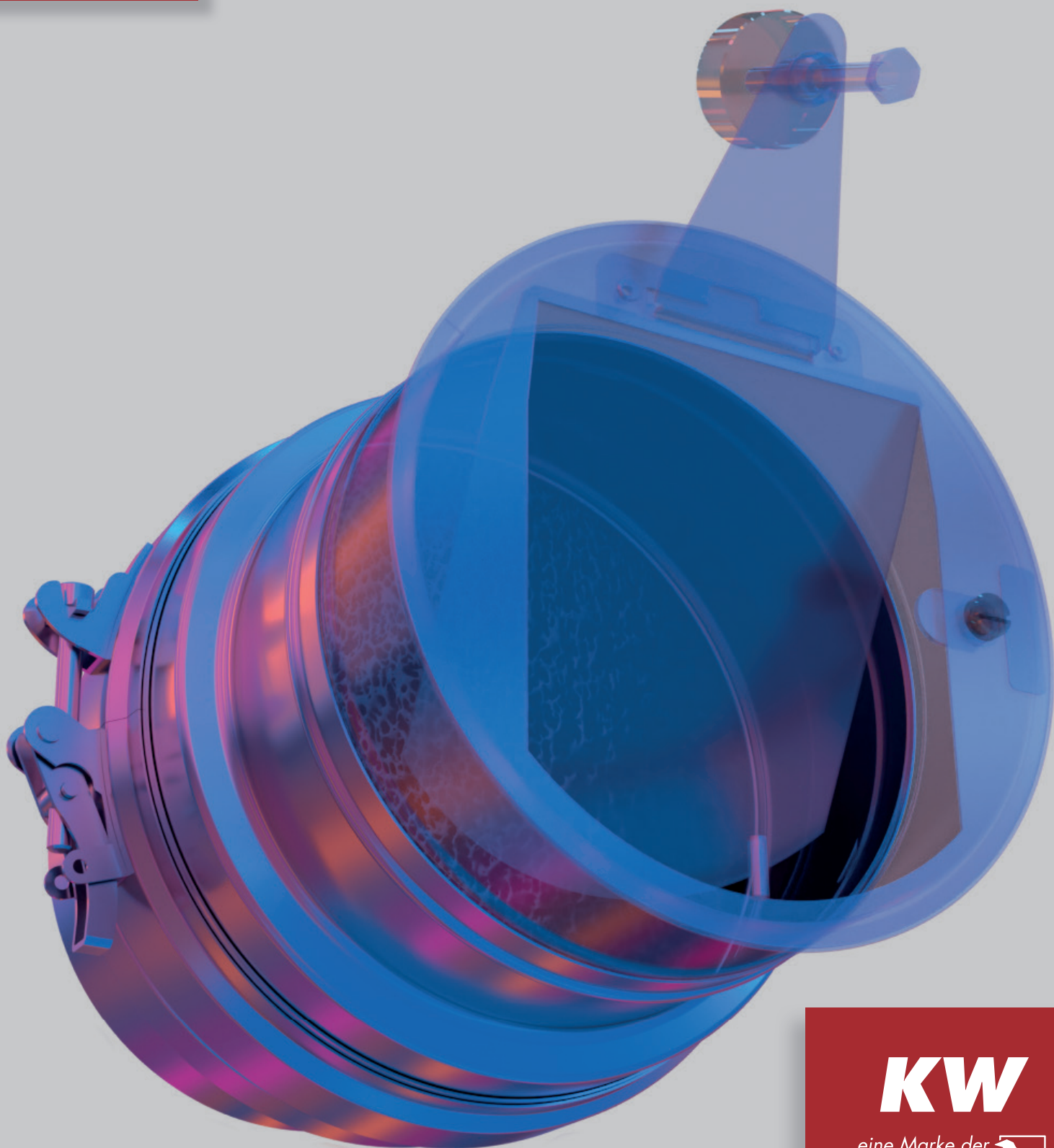


# FILTERAUFSATZ

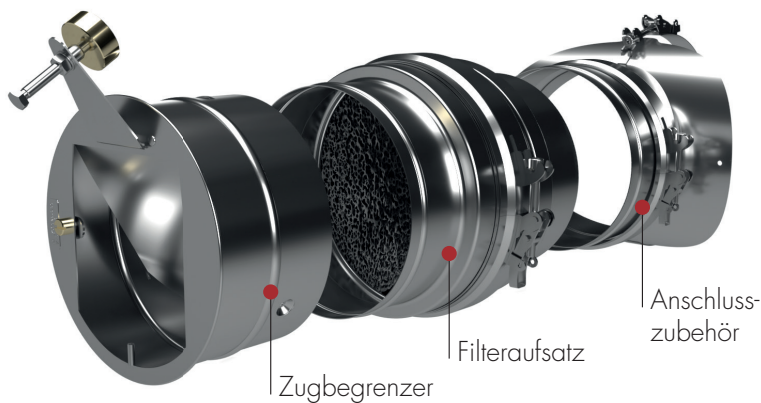
für Präzisionszugbegrenzer

PRODUKTBLATT



**KW**

eine Marke der  
**Raab** Gruppe 



## ENERGIEEINSPARUNG UND EIN SAUBERER AUFSTELLRAUM

Bei Biomasseheizkesseln kann es vor allem in der Anfahrphase zu einem Asche- und Rußaustrag über den Zugbegrenzer in den Aufstellraum kommen. Um dieses Problem zu minimieren, wurde der Filteraufsatz für Präzisionszugbegrenzer entwickelt. Dieser kann bei Neuanlagen sowie bei bereits verbauten Zugbegrenzern über das vorhandene Stecksystem integriert werden. Der Filteraufsatz wird in das Anschlusszubehör des Zugreglers (bauseits vorhanden bzw. separat zu bestellen) eingesteckt und mit einem Klemmband gesichert. Der Zugbegrenzer wird anschließend auf dem Filteraufsatz montiert.

Die Kombination aus Filteraufsatz und Präzisionszugbegrenzer beinhaltet die Vorteile eines Zugbegrenzers und sorgt für einen saubereren Aufstellraum:

- ✓ Ausgleich von witterungsbedingten Unterdruckschwankungen
- ✓ Senkung des Taupunkts und somit späterer Kondensatausfall
- ✓ Ruhiger Abbrand – saubere Brennraum-Sichtscheiben
- ✓ Niedrigere Emissionen
- ✓ Geringerer Brennstoffverbrauch – Geldeinsparung
- ✓ Aktiver Umweltschutz mit sehr kurzen Amortisationszeiten
- ✓ Minimierung des Asche- und Rußaustrags in den Aufstellraum
- ✓ Für Neuanlage und Nachrüstung



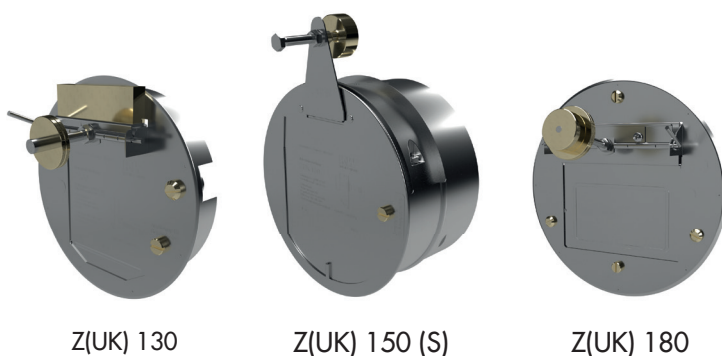
## EINSATZ

Der Filteraufsatz ist ausgelegt für die Montage als Set oder zur Nachrüstung mit den Präzisionszugbegrenzern von Kutzner + Weber. Der Filteraufsatz ist nicht brennbar und kann bei jeder Feuerstätte verbaut werden, für die ein Zugbegrenzer in Frage kommt oder bereits verbaut ist.

Die Filteraufsätze sind für die Zugbegrenzer Baureihen Z(UK) 130, Z(UK) 150 (S) und Z(UK) 180 erhältlich.

Die auf dem Zugbegrenzer angegebene Luftgruppe verringert sich durch die Nachrüstung des Filteraufsatzes.

Bezeichnung	Art.-Nr.	Nenn-Ø [mm]	Gruppe nach DIN 4795	Luftleistung [m³/h] bei ΔP 10/40 [Pa]
Filteraufsatz Z(UK) 130	2122431	130	1–2	50/93
Filteraufsatz Z(UK) 150 (S)	2122432	150	1–2	62/126
Filteraufsatz Z(UK) 180	2122433	180	1–2	49/143



## REINIGUNG UND TAUSCH

Der verschmutzte Filter kann mit einer weichen Bürste unter fließendem Wasser gereinigt werden. Die Reinigung des Filters sollte zwei- (gelegentliches Heizen) bis viermal (regelmäßiges Heizen) pro Heizperiode durchgeführt werden.

Nach 3 Heizperioden/Jahren sollte der Filter durch einen neuen ersetzt werden. Der alte Filter ist in der Restmülltonne zu entsorgen. Der Filter kann mit wenigen Handgriffen getauscht werden, indem der Filteraufsatz am Klemmband geöffnet wird.

Ersatzfilter sind bei Kutzner + Weber erhältlich:

- 2123339 Ersatzfilter für Z(UK) 130
- 2123340 Ersatzfilter für Z(UK) 150 (S)
- 2123341 Ersatzfilter für Z(UK) 180

Die Produktziffern entsprechen den jeweiligen Durchmessern der Zugbegrenzer (130 mm, 150 mm, 180 mm).