

Die Präzisionszugbegrenzer für die Außenmontage

Einbauanleitung

ZUK 130 DW





Sicherheitshinweise

Nebenluftvorrichtungen wirken mit der Abgasanlage und der Feuerstätte zusammen. Es wird deshalb empfohlen, vor dem Einbau den zuständigen Bezirksschornsteinfeger zu informieren. **Die einwandfreie Funktion ist nur gewährleistet, wenn diese Einbauleitung beachtet wird.** Der Einbau muss durch den Fachhandwerker vorgenommen werden und kann nur an außenliegenden, doppelwandigen Schornsteinsystemen erfolgen!



Montage/Einbauleitung des Typs ZUK 130 DW

Die Nebenluftvorrichtung ist bei außenstehenden, doppelwandigen Schornsteinen so einzubauen, dass sie vertikal von der Wand weist, vor der der Schornstein steht (s. Abb. 1). Andernfalls kann die Funktion der Nebenluftvorrichtung nicht gewährleistet werden. Vor und neben der Nebenluftvorrichtung dürfen sich keine Hindernisse befinden, die den freien Luftstrom behindern (z. B. Gewächse, Wände, Gartendekoration, etc.). Falls ein Partikelabscheider verbaut ist, darf eine Nebenluftvorrichtung nur in Abgasrichtung vor diesem verbaut werden.

Raab-Systemschornsteine

Vor der Montage sind die werksseitige Tür und der Reinigungsverschluss abzunehmen. In die Reinigungsöffnung wird der Adapterring gesteckt. Das Gehäuse der Nebenluftvorrichtung wird anstelle der Tür eingesetzt und geschlossen. Der Zugbegrenzer muss so im Gehäuse sitzen, dass die Regelscheibe vertikal liegt. Nach dem Einstellen (s. Einstellen der Nebenluftvorrichtung) wird die Kappe aufgesetzt und mit der seitlichen Vierkantschraube gegen Herausfallen gesichert.

Systemschornsteine anderer Anbieter

Vor der Montage sind die werksseitige Tür und der Reinigungsverschluss (falls vorhanden) abzunehmen. Das Gehäuse der Nebenluftvorrichtung wird anstelle der Tür eingesetzt und geschlossen. Der Zugbegrenzer muss so im Gehäuse sitzen, dass die Regelscheibe vertikal liegt. Nach dem Einstellen (s. Einstellen der Nebenluftvorrichtung) wird die Kappe aufgesetzt und mit der seitlichen Vierkantschraube gegen Herausfallen gesichert.



Inbetriebnahme/Funktionsprüfung

Nach Montage und Einstellung des Zugbegrenzers ist zu überprüfen, ob ein einwandfreier Betrieb der Feuerstätte gewährleistet ist. Zusätzlich ist die Funktion der gesamten Abgasführung zu prüfen (Prüfung und Reinigung der Abgasanlage darf nicht beeinträchtigt werden). Abgase dürfen bei Stau oder Rückstrom nicht in gefährdender Menge austreten. **Ein fachgerecht montierter sowie sorgfältig eingestellter Zugbegrenzer arbeitet über Jahre einwandfrei und sorgt für einen hohen Betriebswirkungsgrad und niedrige Bereitschaftsverluste bei Feuerungsanlagen.**

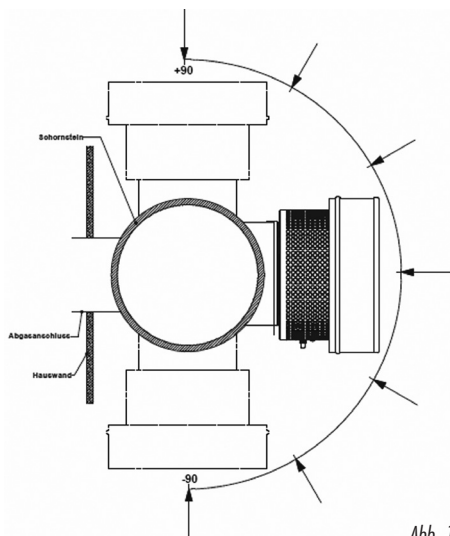


Abb. 1

Einstellen der Nebenluftvorrichtung

Der Öffnungsbeginn der Nebenluftvorrichtung ist auf den Mindestzugbedarf der Feuerstätte einzustellen. Dieser ist der Dokumentation bzw. dem Typenschild der Feuerstätte zu entnehmen. Verdrehen Sie zum Justieren die beiden Einstellgewichte und kontern Sie diese anschließend gegeneinander. Das Maß $a = 2$ mm entspricht dabei dem Öffnungsbeginn in Pascal.

Beispiel:

Gewünschter Öffnungsbeginn = 14 Pa \Rightarrow Einstellendes Maß $a = 16$ mm. Nach dem Justieren wird die Nebenluftvorrichtung wieder in das Aufnahmerohr geschoben und mit der Klemmschraube fixiert. Achten Sie auf eine korrekte Ausrichtung. Wird der Öffnungsbeginn der Nebenluftvorrichtung zu niedrig eingestellt, d. h. der Mindestzugbedarf der Feuerstätte wird nicht erreicht, ist mit Verbrennungsstörungen der Feuerstätte zu rechnen!

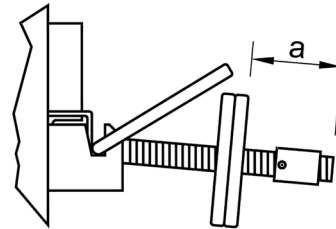


Abb. 2: Justieren der Einstellgewichte



Wartung

Vor der Heizperiode ist die Nebenluftvorrichtung auf Leichtgängigkeit zu prüfen. Hat sich auf der Regelscheibe, dem T-Stück oder dem Anschlussstück Schmutz oder Ruß abgelagert, so ist dieser vorsichtig zu entfernen, um einwandfreie Funktion des Zugbegrenzers zu erhalten. Die Lagerstellen können bei Bedarf mit einem Tropfen harzfreien Öl (z. B. Nähmaschinenöl) geschmiert werden. **Auf keinen Fall darf die Lagerstelle der Nebenluftvorrichtung übertrieben geölt oder gar gefettet werden, da hierdurch Schmutzablagerungen begünstigt werden.** Bei regelmäßiger Nutzung der Feuerstätte ist die Wartung auch während der Heizperiode zu wiederholen. Die Nebenluftvorrichtung kann hierzu herausgenommen werden.

Funktionsschema

