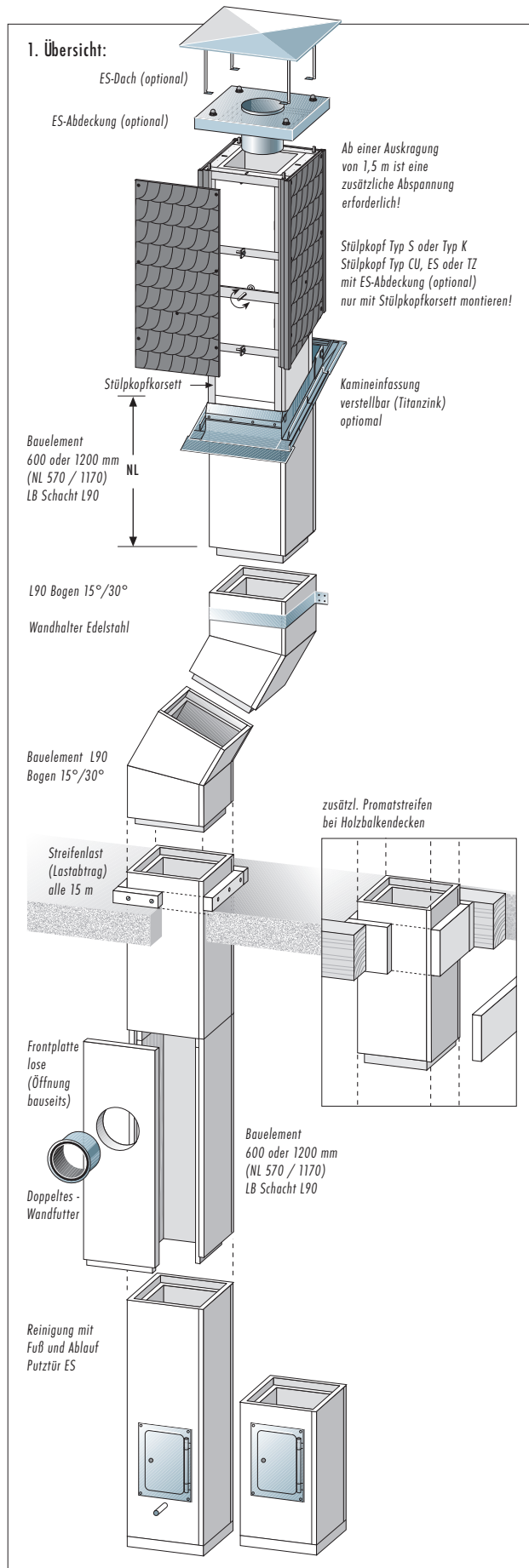


Montagehinweise LB-Schacht L90

Leichtbau-Schacht für den Innenbereich

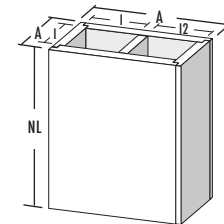
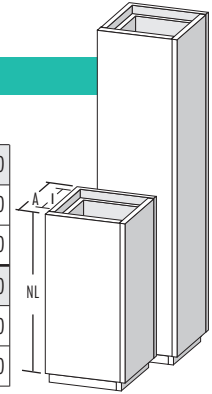
Zulassung-Nr. Z-7.4-3387 DIBt



Abmessungen Bauteile:

I \square mm	120/120	140/140	170/170	200/200
A \square außen	200/200	220/220	250/250	280/280
NL mm	570/1170	570/1170	570/1170	570/1170
I \square mm	250/250	270/270	320/320	370/370
A \square außen	330/330	350/350	400/400	450/450
NL mm	570/1170	570/1170	570/1170	570/1170

I \square mm	200/200	270/270
I2 \square mm	200/140	270/180
A außen	460/280	570/350
NL mm	600	600



Geprüftes Trockenbausystem für den Innenbereich.

Der LB Schacht L90 dient als Leerschacht zur Installation von Abgasanlagen und entspricht den brandschutzrechtlichen Vorschriften.

Mit einer Feuerwiderstandsdauer von 90 Minuten eignet er sich für alle Gebäudearten. für den Einbau von CE-zertifizierten Abgasanlagen für flüssige, gasförmige und feste Brennstoffe.

Je nach Anforderung ist dieses System in ein- oder zweizügiger Ausführung lieferbar und erfüllt bis zu drei Funktionen gleichzeitig - als Schacht für Abgasanlagen, als Zuluftschacht und als separater Installationsschacht.

Bitte überprüfen Sie die Lieferung - sind alle Bauteile vorhanden?

Der verwendete Kleber K84 ist wasserlöslich und vor Feuchtigkeit zu schützen.

Allgemeine Hinweise:

Generell ist in der Bundesrepublik Deutschland der Bau und die Sanierung von Abgasanlagen durch die zuständige Bauaufsichtsbehörde genehmigungs- und anzeigepflichtig.

Die Abnahme und Genehmigung erfolgt in der Regel durch den zuständigen Bezirksschornsteinfegermeister. Anforderungen der CE-Produktinformation - oder der Leistungserklärung oder der allgemeinen bauaufsichtlichen Zulassung. (Einsatzzweck und Abstände zu brennbaren Bauteilen), der DIN V 18160, der Feuerungsverordnungen der einzelnen Länder und die Montagehinweise sind zu beachten.

Bei der Planung von Abgasanlagen müssen zunächst alle Daten der Wärmeerzeuger, Abgasanlagenkonstruktion und baulichen Gegebenheiten erfasst werden.

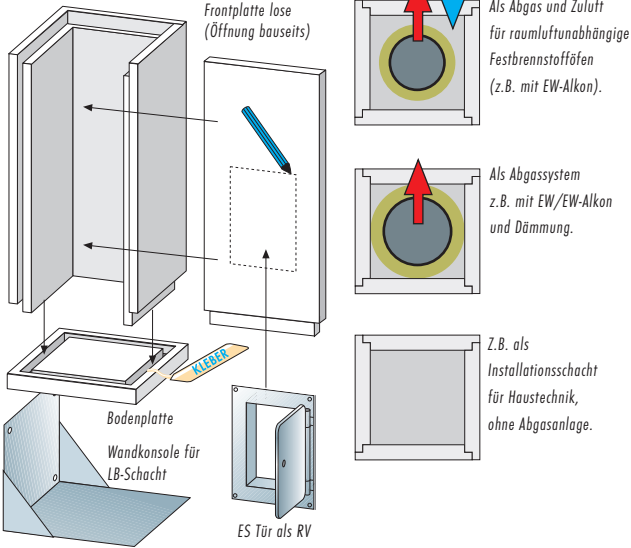
Beachten!

Arbeitsschutzrichtlinien sind bei der Montage stets einzuhalten.

Es besteht z.B. beim Umgang mit Edelstahlbauteilen die Gefahr von schweren Schnittverletzungen, die durch das Tragen von Arbeitsschutzhandschuhen vermeidbar sind. Edelstahlbauteile sind nur mit geeigneten Werkzeugen zu bearbeiten, sauber zu entgraten und Anlauffarben dabei zu entfernen.

Zur Vermeidung von Kontaktkorrosion darf rostfreier Edelstahl nicht mit anderen ferritischen Werkstoffen in Verbindung gebracht werden.

Abb.01



Montage der Bauteile LB-Schacht L90 - einzügig:

Achten Sie bei der Montage des Fußteils auf einen sicheren Stand, je nach Boden muss eventuell eine Ausgleichsmasse aufgetragen werden. Wenn möglich fixieren Sie das Fußteil an der Wand. Bei der Montage auf einer Wandkonsole muss statisch die Last des gesamten Schornsteins berücksichtigt werden.

Bei den Schachtelementen gibt es geschlossene oder Elemente mit loser Frontplatte, diese losen Platten können für die Anschlussöffnungen genutzt werden (Abb.01). Markieren Sie auf der Frontplatte die Öffnung und sägen Sie diese aus.

Abb.02

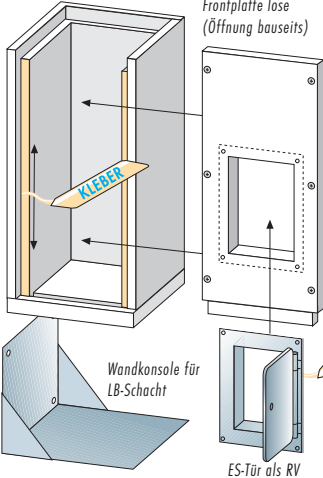
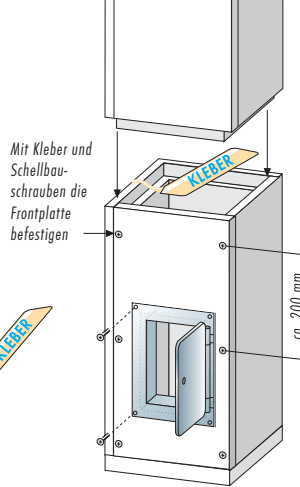


Abb.03



Einsetzen der RV-Tür:

mit Kleber die Rückseite des Türrahmens der RV-Tür bestreichen und anschrauben.

Befestigen der Frontplatte: den Kleber auf der Innenkante des Fußteils senkrecht auftragen (Abb.02) und zusätzlich die Platte mit Schnellbauschrauben 4,5 x 50 mm im Abstand von ca. 200 mm befestigen (Abb.03).

Abb.04

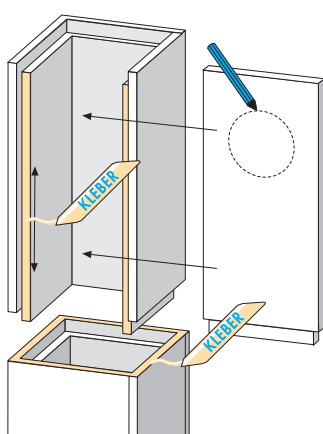
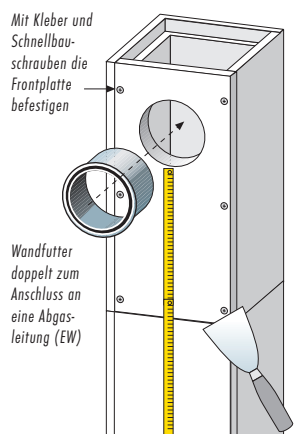
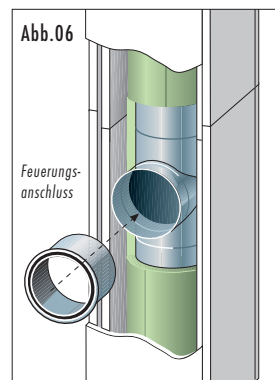


Abb.05



Feuerungsanschluss:

Soll ein Abgassystem in den Schacht eingebracht werden, wird ein Feuerungsanschluss



benötigt. Der Kreisausschnitt dafür sollte 2 - 3 mm größer als das Wandfutter sein. Das doppelte Wandfutter wird hierbei an die Anschlusshöhe der Abgasleitung angepasst. Die genaue Anschlusshöhe des Feuerungsanschlusses sollte deshalb vorher genau festgelegt werden (Abb05). Am Schacht können nun Unebenheiten gespachtelt werden bzw. er ist streich- oder tapezierfähig und kann in Betrieb genommen werden.

Abb.06

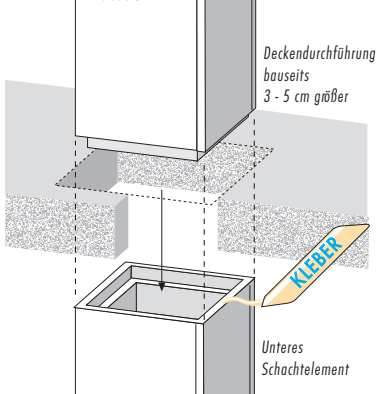
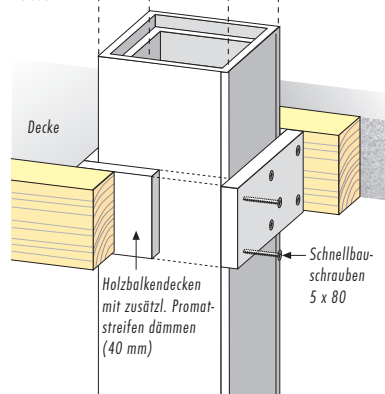


Abb.07



Deckendurchführung...

...sollte bereits bauseitig vorbereitet und mindestens 3 - 5cm umlaufend größer als das Schachtelement sein (Abb.06). Bei Betondecken ist der Spalt später mit Mörtel zu verschließen!

Bitte eine Dehnfuge berücksichtigen!

Bei Holzbalkendecken muss ein Dämmstreifen aus Promatect L500 mit 40 mm Materialstärke angebracht werden und mit Schnellbauschrauben (5 x 80) zu befestigen (Abb.07).

Beachten Sie bitte hierbei die erforderlichen Mindestabstände zu brennbaren Baustoffen nach geltenden technischen Regeln.

Abb.09

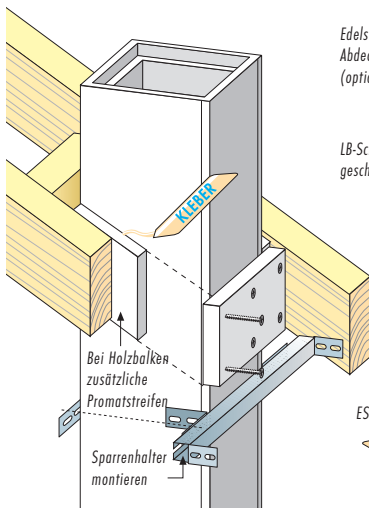


Abb.10

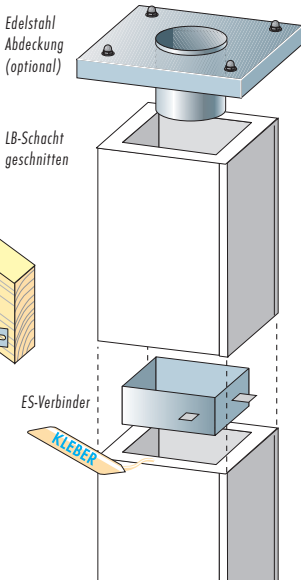
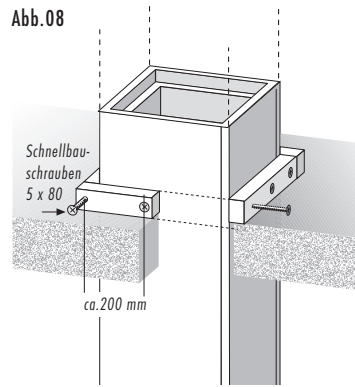


Abb.08

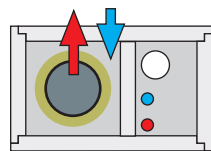
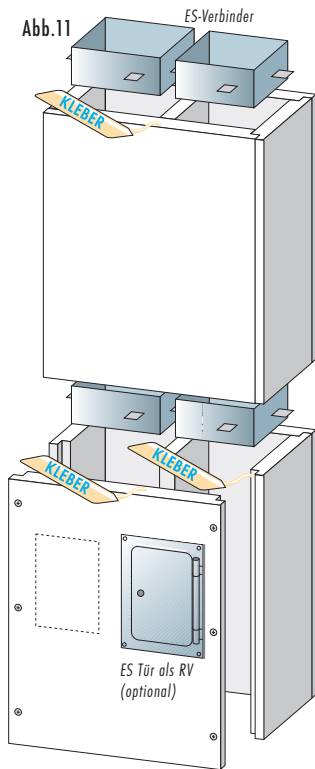


Bei Schornsteinhöhen ab ca. 15 m muss ein statischer Lastabtrag erfolgen (Abb.08).
Siehe Zubehör:
 Universal-Streifenlast, mind. mit 2 Schrauben an jedem Streifen bei Schachtmaß ≤200mm befestigen.

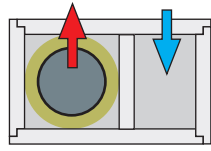
Dachdurchführung:

Wird der Schacht durch das Dach geführt muss u.a. der Schacht mit einem Sparrenhalter fixiert werden (Abb.09). Geschnittene bzw. auf Maß gekürzte Schachtelemente werden mit einem ES-Verbinder montiert (Abb.10).

Abb.11



Abgas- + Zuluft- und separater Installationsschacht.
 Für raumluftunabhängige Festbrennstofföfen und Haustechnik.



Abgas- und separater Zuluftschacht.
 Für raumluftunabhängige Festbrennstofföfen.

Zweizügige Schachtelemente (Abb11):

Der zweizügige Schacht ist in zwei Größen lieferbar, die Elemente sind max. 600 mm hoch und ohne Nut und Feder.

Er wird mit passenden ES-Verbindern montiert.

Alle Montagehinweise sind wie beim einzügigen Schacht vergleichbar.

Er ist sehr vielseitig nutzbar.

Ein umfangreiches Programm an Zubehör ist lieferbar - fragen Sie uns danach.

Abb.12

Versatzmontage

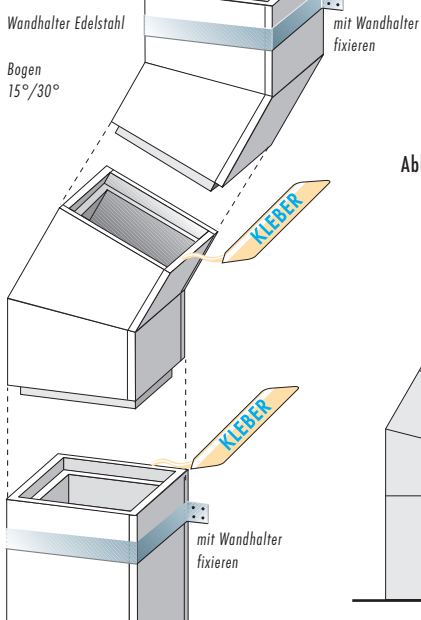
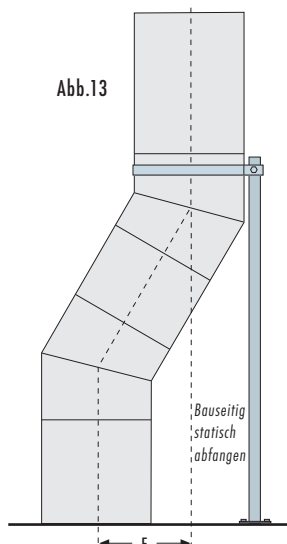


Abb.13



Hinweis Versatzmontage 15° oder 30° Bogen (optional)

Dabei sind die Vorschriften bzgl. zusätzlicher Reinigungsöffnungen zu beachten!

Wird eine Versatzmontage notwendig, weil z.B. der Schornsteinkopf an einer anderen Stelle durch das Dach geführt werden muss, können Sie dies mit unseren Versatzbögen in 15° oder 30° Neigung realisieren.

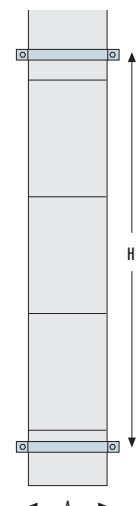
Am Beispiel dieser Montage sehen Sie die einzelnen Schritte.

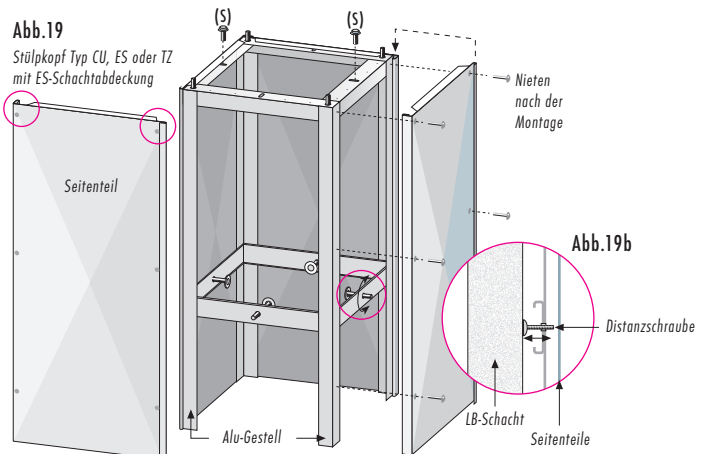
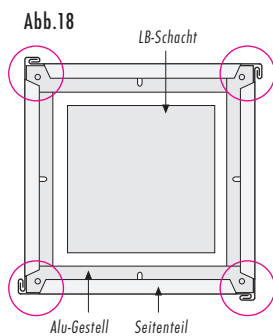
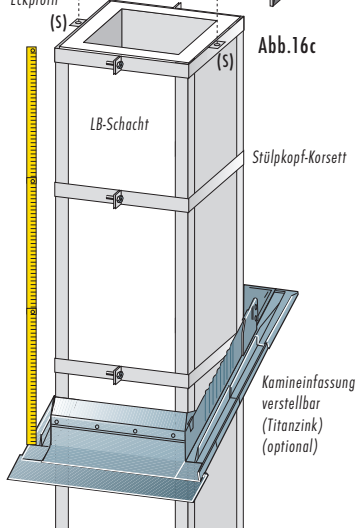
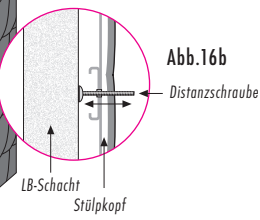
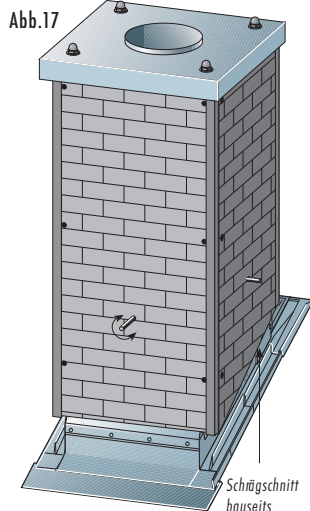
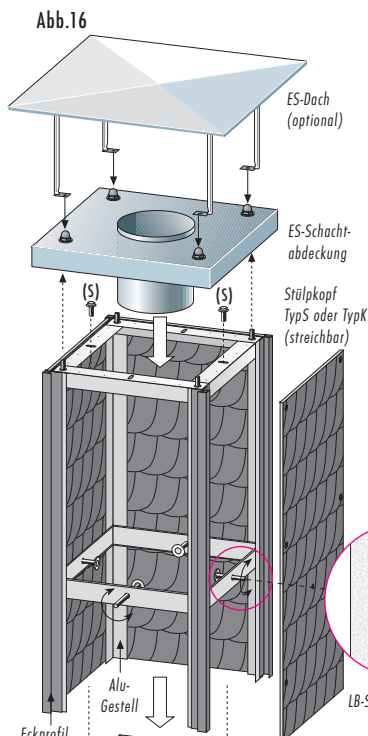
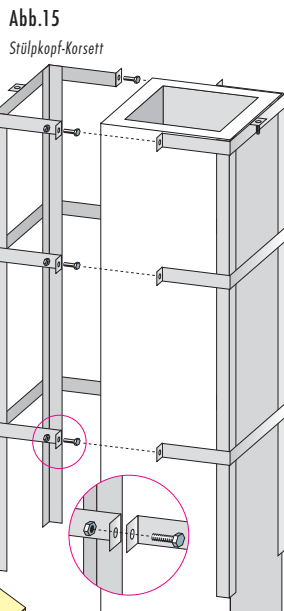
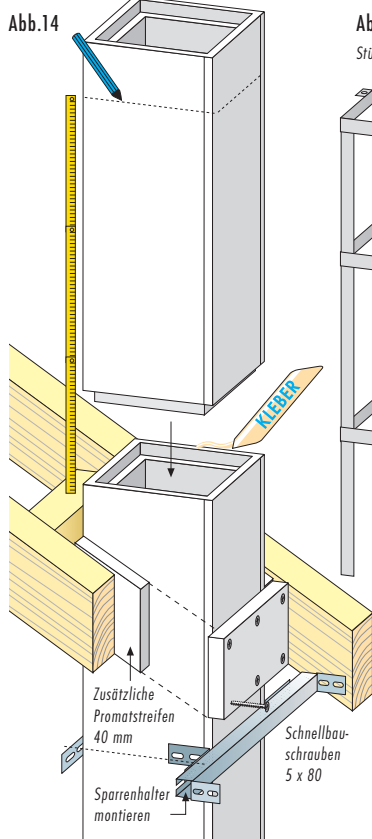
(Abb.12) Die Schachtelemente müssen durch Wandhalter fixiert - gekürzte Schachtelemente müssen mit einem Edelstahl-Verbinder montiert werden! Der Versatz muss bauseitig statisch abgefangen werden (Abb.13).

Die Schächte sind gegen Ausknicken zu sichern.

Dies kann entweder durch eine Deckeneinspannung oder durch geeignete Wandbefestigungen erfolgen.

Der Abstand zwischen den Befestigungen bzw. zwischen Deckendurchgang und der Befestigung darf den max. Abstand **H** 3000 mm nicht überschreiten.





Dachdurchführung/Dachmontage

Stülpkopf über Dach:

Verkleben und verlängern Sie den LB90 bis auf Abschlusshöhe. (Abb.14)

Wenn notwendig kürzen Sie ein Schachtelement wie hier zu sehen!

Mit geeignetem Werkzeug schneiden Sie den Schacht auf Maß.

1. Montage Stülpkopf-Korsett - auf dem Schacht
2. Montage Stülpkopf Typ S oder K mit oder ohne Schrägschnitt (bauseits)
3. Montage Stülpkopf Typ ES / CU / TZ mit oder ohne Schrägschnitt (bauseits)

Befestigen Sie für die Stülpkopf-Montage das Stülpkopf-Korsett aus Winkelprofilen und verschrauben Sie es am Schacht (Abb.15).

Das Korsett dient zur Stabilisierung des Schachtes und ist unbedingt erforderlich!

Montage des vormontierten Stülpkopfs (Abb.16)

Der Stülpkopf ist in Höhen von 1,25 m, 1,60 m, 2,00 m oder 2,50 m lieferbar, zusammen mit einer Edelstahl-Abdeckung.

Lösen Sie die Schachtabdeckung vor der Montage, vom Stülpkopf (4 Kopfschrauben).

Kürzen Sie den Stülpkopf auf das gewünschte Maß und wenn erforderlich nehmen Sie den Schrägschnitt mit einer Flex mit Metall-Trennscheibe vor.

Der Eindeckrahmen (Kamineinfassung verstellbar - optional) kann montiert werden.

Wir empfehlen für diese Arbeiten einen Fachmann zu beauftragen.

Setzen Sie den Stülpkopf auf den Schacht (Abb.16c), drehen Sie hierzu die

4 Distanzschrauben soweit wie möglich heraus (Abb.16b). Durch die Distanzschrauben kann der Stülpkopf auf dem Schacht ausgerichtet bzw. festgeklemmt werden.

Mit zwei Schrauben (S) wird der Kopf von oben dann am Stülpkopf-Korsett befestigt.

Montieren Sie Edelstahl-Abdeckung mit Anschlussrohr (4 Kopfschrauben).

Optional kann auch ein Edelstahl-Kamindach angebracht werden.

Der Stülpkopf Typ ES, CU oder TZ, hat 4 Seitenteile die zusammengesteckt sind

(Abb.18/19). Kürzen Sie den Stülpkopf auf das gewünschte Maß und wenn erforderlich, nehmen Sie den Schrägschnitt mit einer Flex mit Metall-Trennscheibe vor.

Ziehen Sie die Seitenteile vom Alu-Gestell und montieren Sie diesen ohne Seitenteile

am Schacht. Richten Sie das Alu-Gestell durch drehen der Distanzschrauben am

Schacht aus (Abb.19b). Die Distanzschrauben müssen danach gekürzt werden.

Befestigen Sie mit 2 Schrauben (S) das Alu-Gestell am Stülpkopf-Korsett. (Abb.16c)

Nun können Sie die Seitenteile zusammenstecken und auf das Alu-Gestell aufsetzen.

Die Seitenteile müssen mit passenden Niete am Alu-Gestell befestigt werden.

Montieren Sie Edelstahl-Abdeckung mit Anschlussrohr (4 Kopfschrauben). (Abb.16)