

Die Körperschallabsorber

Körperschallabsorber AV GKSA ... (FKM)



- ✓ **Einfacher Geräteanschluss**
z.B. zwischen Kesselstutzen und allen gängigen Verbindungsleitungen
- ✓ **Verminderung von Körperschallschwingungen**
vom Wärmeerzeuger auf die Abgasanlage
- ✓ **Druck- und kondensatdichter Anschluss**
auch für Brennwertanlagen
- ✓ **Ausgleichsmöglichkeit bis zu 10 mm (FKM 5 mm)**
für Unterschiede im Durchmesser der anzuschließenden Teile
- ✓ **Durchmesser 80 bis 500 mm**
weitere Durchmesser auf Anfrage

EINBAUANLEITUNG



Einsatzbereiche

Die Körperschallabsorber vermindern die vom Wärme-erzeuger ausgehenden Körperschallschwingungen auf die Abgasanlage und nehmen Wärmedehnungen auf.

Sie sind besonders geeignet für den einfachen druck- und kondensatdichten Geräteanschluss, zum Beispiel zwischen Kesselstutzen und allen gängigen Verbindungs-leitungen.

Durch eine weite und eine enge Innendurchmesserseite können die Körperschallabsorber gemeinsam mit der überlappenden Rohrhülse Unterschiede im Durchmesser bis zu 10 mm (FKM 5 mm) der anzuschließenden Teile ausgleichen.



Abmessungen und Technische Daten

Abgasrohr-Nenn Durchmesser 80, 100, 110, 120, 130, 150, 160, 180, 200, 225, 250, 300, 350, 400, 500
weitere Nenn Durchmesser auf Anfrage

Außendurchmesser Abgasrohr-Nenn Durchmesser + 14 mm

Gesamtlänge 90 mm
Nutzlänge 10 mm

Überdruckdicht
NW 80–130 bis 5.000 Pa
NW 150–500 bis 200 Pa
Max. Abgastemperatur 120 °C (FKM 230 °C)
Brennstoff Öl, Gas
Kondensatdicht geeignet für Brennwertanlagen

Material:
Rohrhülse Edelstahl rostfrei
Dämpfungseinlage Elastomer

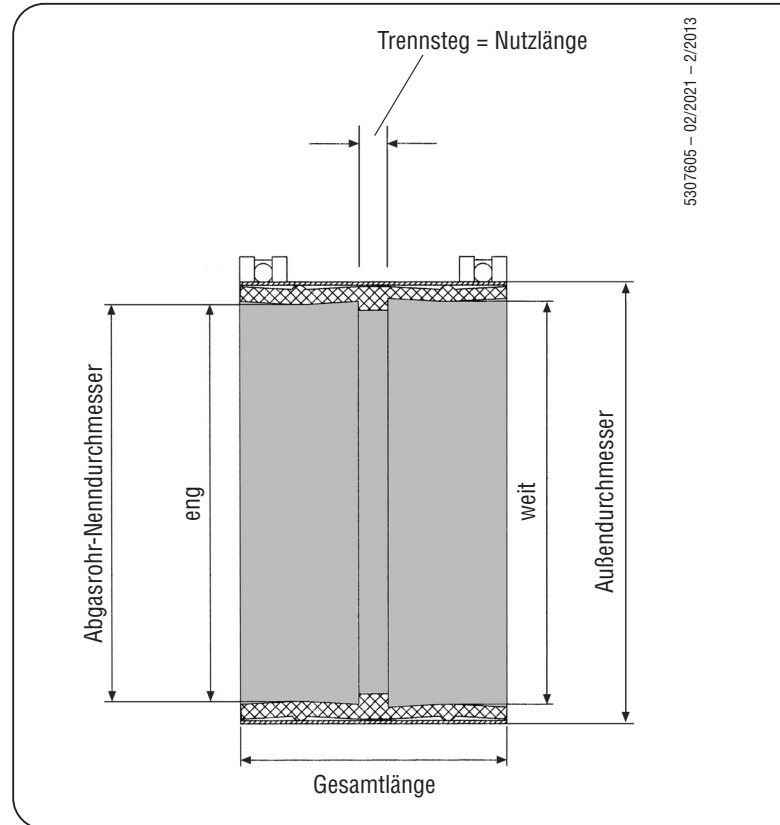


Montage

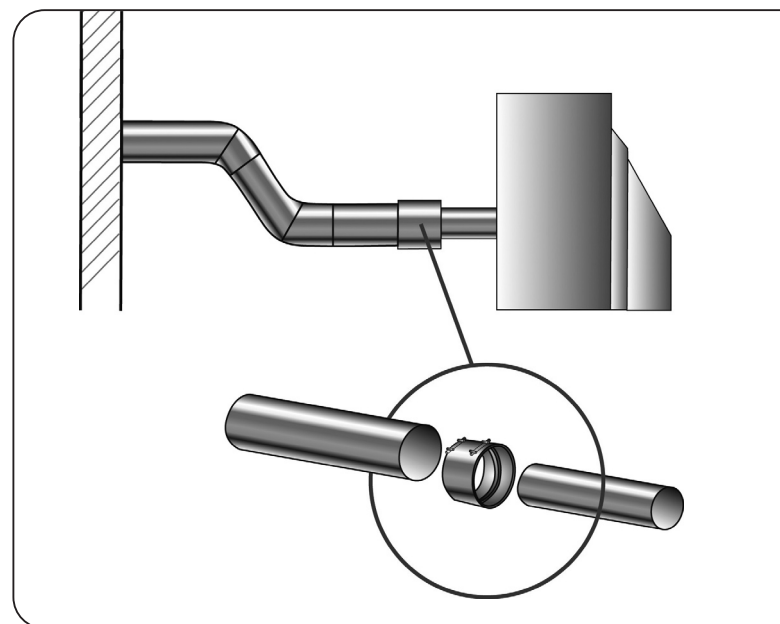
Die Dämpfungseinlage des Körperschallabsorbers besitzt einen weiteren und einen engeren Innendurchmesser.

Vor der Montage ist zu ermitteln, ob der Kesselstutzen oder die Verbindungsleitung bzw. die Abgasleitung den größeren Außendurchmesser aufweist. Auf dieses Teil ist dann das weite Ende des Körperschallabsorbers möglichst bis zum inneren Trennsteg aufzuschieben. Dabei eventuell Gleitmittel verwenden. Anschließend die Verbindung mit dem engen Ende des Absorbers herstellen und die beiden Spanschlösser gut anziehen.

Nach der Montage und Inbetriebnahme muss der korrekte Einbau mit Lecksuchspray auf Dichtigkeit überprüft werden. Die Schrauben müssen ohne Zugabe von Schmierstoffen mit einem Drehmoment von 4 bis max. 6 Nm angezogen werden.



5307605 – 02/2021 – 2/2013



KW
KUTZNER + WEBER

Kutzner + Weber GmbH
Frauenstraße 32
D-82216 Maisach
Tel.: +49 (0) 81 41 / 9 57-0
Fax: +49 (0) 81 41 / 9 57-5 00
www.kutzner-weber.de
info@kutzner-weber.de

Telefonservice + 49(0) 81 41 / 95 74 00

Innovation — Umwelt — Mensch

The vibration dampers

Vibration dampers AV GKSA ... (FKM)



- ✓ **Simple equipment connection**
e.g. between the boiler connector and all common flue pipes
- ✓ **Reduction in structure-borne vibrations**
from the heat generator to the flue gas system
- ✓ **Sealed pressure and condensate connection**
also for condensing boiler systems
- ✓ **Possibility to compensate for up to 10 mm (FKM 5 mm)**
of difference in the diameters of connecting parts
- ✓ **Diameters 80 to 500 mm**
additional diameters upon request

INSTALLATION INSTRUCTIONS



Areas of application

The vibration dampers reduce the structure-borne vibrations on the flue gas system emanating from the heat generator and absorb heat expansion.

They are particularly suitable for a simple pressure and condensate sealed appliance connection, for example between boiler connector and all common connecting flue pipes.

By means of wide and narrow inner diameter sides, the vibration dampers, in combination with the overlapping pipe sleeve, can compensate for differences of up to 10 mm (FKM 5 mm) in the diameters of parts to be connected.



Dimensions and technical data

Nominal exhaust pipe diameters in mm 80, 100, 110, 120, 130, 150, 160, 180, 200, 225, 250, 300, 350, 400, 500 other nominal diameters upon request

Outer diameter Nominal flue gas pipe diameter + 14 mm

Total length 90 mm
Usable length 10 mm

Positive pressure seal
DN 80–130 up to 5.000 Pa
DN 150–500 up to 200 Pa
Max. flue gas temperature 120 °C (FKM 230 °C)
Fuel Oil, gas
Condensate seal Suitable for condensing boiler systems

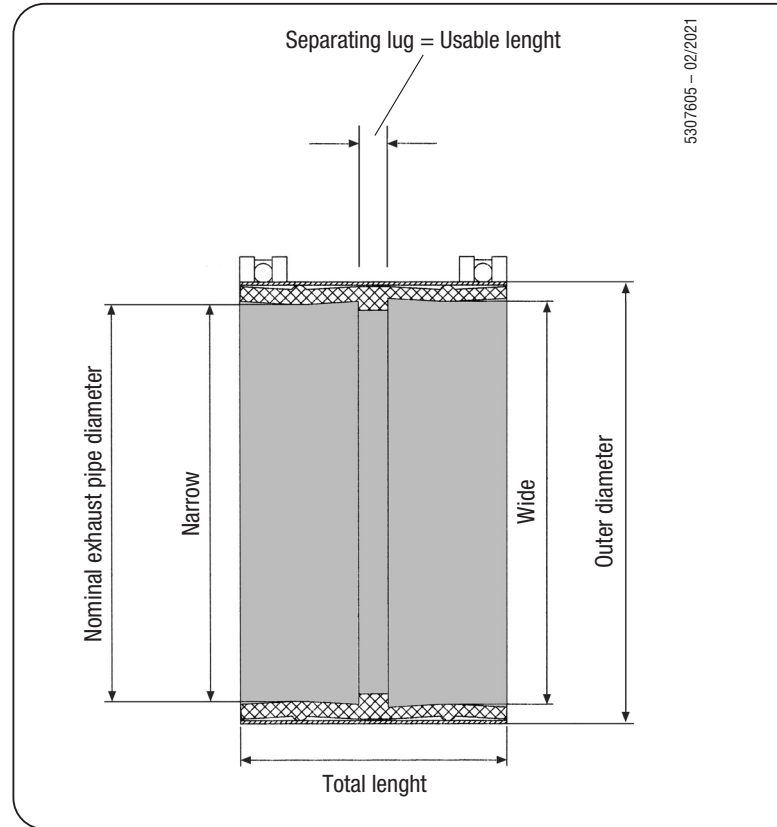
Material:
Pipe sleeve stainless steel
Damping insert Elastomere



Installation

The damping insert of the vibration damper has a wider and a narrower inner diameter.

Before installation, it should be determined, whether the boiler connector or the flue gas or flue gas system respectively has the larger diameter. The wide end of the vibration damper should then be pushed onto this part as far as the inner separating lug, if possible. Where necessary, use a lubricating agent. Then, make the connection to the narrow end of the damper and tighten the two clamp locks well.



5307605 - 02/2021

KW
KUTZNER + WEBER

Kutzner + Weber GmbH
Frauenstrasse 32
D-82216 Maisach
Tel.: +49 (0) 81 41 / 9 57-0
Fax: +49 (0) 81 41 / 9 57-5 00
www.kutzner-weber.de
info@kutzner-weber.de

Telephon Support + 49(0) 81 41 / 95 74 00

Innovation — Environment — People