

Der konzentrische Abgasschalldämpfer

AGM-K LAS 440/80-125



EINBAUANLEITUNG

Einsatzbereiche

Bei den Passiv-Schalldämpfern kommen poröse Absorber (Mineralfaser) zum Einsatz. Diese sind besonders geeignet für mittlere und hohe Frequenzen. Der AGM-K LAS 440/80-125 ist geeignet für den Einsatz bei LAS-Geräten mit konzentrischer Zuluft-Abgasführung 80/125 mm (die genauen Maße entnehmen Sie bitte dem Punkt „Abmessungen und technische Daten“).

Aufbau des Schalldämpfers von innen nach außen

- Edelstahl Streckmetall, Material 1.4571/1.4404
- Edeltahlvlies, Material 1.4113
- wasserabweisender, unverrottbarer, alterungsbeständiger, nicht brennbarer, chemisch neutraler und güteüberwachter (nach DIN 18165), mineralischer Dämpfungskern
- Schalldämpfer Innenmantel, Material 1.4571/1.4404
- Luftspalt zur Verbrennungsluftansaugung
- Außenmantel weis lackiert aus verzinktem Stahlblech



Sicherheitshinweise

Beim Einbau müssen geltende Gesetze, Richtlinien, Verordnungen und Normen beachtet werden. Der Einbau darf nur von fach- und sachkundigen Personen erfolgen. Wir empfehlen vor Beginn der Montage mit dem zuständigen Schornsteinfegermeister Rücksprache zu halten.



Montage

Einbauort:

Die Abgasschalldämpfer sind ein Teil der Verbindungsleitung (Abgasrohr) in der Abgasanlage. Die Montage sollte möglichst nahe an dem Wärmeerzeuger, d. h. der Geräuschquelle erfolgen.

Einbaulage:

Dieser Passiv-Schalldämpfer kann wahlweise waagrecht, schräg oder senkrecht montiert werden. Der Abgasschalldämpfer ist jedoch so in die Abgasanlage einzubauen, dass ein freier Kondensatablauf gewährleistet ist.

Kondensatablauf:

Der Kondensatablauf ist grundsätzlich fachgerecht anzuschließen.

Anfallendes Kondensat ist gemäß den örtlichen Vorschriften abzuleiten. Mit der mitgelieferten Kappe kann der Kondensatablauf bei senkrechter Einbaulage verschlossen werden. In diesem Fall ist der weitere Kondensatfluss durch die Abgasanlage zu beachten.

Befestigung:

Vom Monteur ist bauseitig zu prüfen, ob die Schalldämpfer statisch abgesichert werden müssen. Dies bezieht sich auf alle Einbauorte. Der Schalldämpfer muss immer gesondert vom übrigen Abgassystem abgehängt oder abgestützt werden. Die Befestigung muss über den Außenmantel erfolgen (Abb. 1). Der Schalldämpfer muss vibrationsfrei montiert werden.

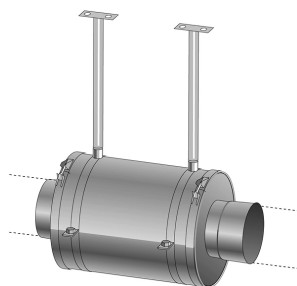


Abb. 1

Prüf- und Reinigungsöffnungen:

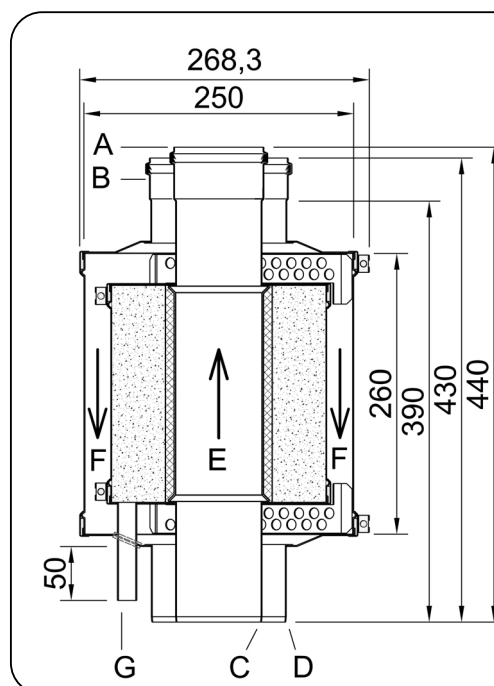
Zur Prüfung und Reinigung kann vor oder hinter den Abgasschalldämpfern eine Prüföffnung vorgesehen werden. Bei beengten Platzverhältnissen können die Schalldämpfer auch ohne Reinigungsöffnung montiert werden. Wir empfehlen grundsätzlich Rücksprache mit dem zuständigen Schornsteinfeger zu halten.

Isolierung:

Wird der Schalldämpfer im frostgefährdeten Bereich montiert, ist dieser, um ein eventuelles Einfrieren von Kondensat zu vermeiden, zu isolieren. Eine Isolierung ist auch dann notwendig, wenn durch das Abkühlen der Abgase die sichere Abgasabführung beeinträchtigt wird.



Abmessungen und technische Daten



- A: $\varnothing_{\text{Innen}} 82^{+1/0,5}$ mm (Kastensicke mit Viton-Dichtung)
- B: $\varnothing_{\text{Innen}} 127^{+1/0,5}$ mm (Kastensicke mit EPDM-Dichtung)
- C: $\varnothing_{\text{Außen}} 80^{+1}$ mm
- D: $\varnothing_{\text{Außen}} 125^{+1}$ mm
- E: Strömungsrichtung Abgas
- F: Strömungsrichtung Verbrennungsluft
- G: Kondensatablauf $\varnothing 18$ mm außen

Einsatzbedingungen:

- Druck max. 1000 Pa
- Abgastemperatur max. 400° C
- Widerstandsbeiwert (Zeta-Wert) = 0,19



Wartung

Schalldämpfer sind bei der jährlichen Wartung der Heizungsanlage zu überprüfen und dabei einer inneren und äußeren Sichtprüfung zu unterziehen.

KW
KUTZNER + WEBER

Kutzner + Weber GmbH
Frauenstraße 32
D-82216 Maisach
Tel.: +49 (0) 81 41 / 9 57-0
Fax: +49 (0) 81 41 / 9 57-5 00
www.kutzner-weber.de
info@kutzner-weber.de

Telefonservice + 49(0) 81 41 / 95 74 00