

SERIE ZUMIKRON®

Die Feinstaubpartikelabscheider

ORIGINALBETRIEBSANLEITUNG



KW
eine Marke der
Raab Gruppe 

1 Übersicht	4	5.3.3 Vor der Montage	24
2 Informationen zur Betriebsanleitung	5	5.3.4 Montage	25
2.1 Allgemeine Angaben	5	5.3.4.1 Montage T-Stück einwandig (EW)	25
2.2 Betriebsanleitung.....	5	5.3.4.2 Montage T-Stück doppelwandig (DW)	26
2.3 Zeichen, Abkürzungen, Begriffe	5	5.3.4.3 Montage Partikelabscheider	26
2.4 Symbolerklärung.....	6	5.4 Inbetriebnahme Zumikron Outdoor.....	28
2.5 Haftungsbeschränkung.....	6	5.4.1 Vor der Erstinbetriebnahme	28
2.6 Kundendienst.....	7	5.4.2 Erstinbetriebnahme.....	28
2.7 Einbauerklärung.....	7	5.5 Bedienung Zumikron Outdoor.....	28
2.8 Urheberrecht.....	7	5.5.1 Sicherheitshinweise zur Bedienung.....	28
2.9 Normen und Richtlinien	7	5.5.2 Bedienung Partikelabscheider	29
3 Sicherheit	7	5.5.2.1 Einschalten.....	29
3.1 Bestimmungsgemäße Verwendung.....	7	5.5.2.2 Ausschalten	29
3.2 Vorhersehbarer Fehlgebrauch	7	5.5.3 Stillsetzen im Notfall.....	30
3.3 Verantwortlichkeiten	8	6 Wartung	30
3.3.1 Verantwortung des Betreibers.....	8	6.1 Sicherheitshinweise zur Wartung	30
3.3.2 Verantwortung des Personals.....	8	6.2 Wartungsarbeiten	31
3.4 Personalanforderungen.....	8	6.2.1 Inspektions- und Wartungsplan	31
3.4.1 Qualifikationsanforderungen.....	8	6.3 Wartungsprotokoll	33
3.4.2 Benutzeranforderungen	9	6.4 Maßnahmen nach erfolgter Wartung	33
3.4.3 Unterweisung	9	7 Außerbetriebnahme	34
3.4.4 Unbefugte	9	7.1 Vorübergehende Außerbetriebnahme	34
3.5 Persönliche Schutzausrüstung.....	10	7.2 Endgültige Außerbetriebnahme, Entsorgung	34
3.6 Restrisiken	10	8 Störungen	34
3.6.1 Risiken durch mechanische Gefährdungen	10	8.1 Sicherheitshinweise zur Störungsbeseitigung	34
3.6.2 Risiken durch elektrische Gefährdungen	11	8.1.1 Sicherheitsanforderungen	34
3.6.3 Risiken durch thermische Gefährdungen	11	8.1.2 Verhalten bei Störungen	35
3.6.4 Risiken durch Materialien und Substanzen.....	11	8.2 Störungstabelle	36
3.6.5 Risiken durch Vernachlässigung ergonomischer Grundsätze	12	8.3 Störungsprotokoll	36
3.6.6 Risiken durch die Einsatzumgebung.....	12	8.3.1 Reparaturen.....	36
3.7 Ersatzteile, Bezug und Verwendung	12	9 Anhang	37
3.8 Brandschutz	12	9.1 Inbetriebnahmeprotokoll – Übereinstimmungserklärung	37
3.9 Sicherheitseinrichtungen.....	13	10 Abbildungsverzeichnis	38
3.10 Sichern gegen Wiedereinschalten.....	13	11 Tabellenverzeichnis	38
3.10.1 Messtechnik	14	12 Änderungsverzeichnis	39
3.11 Beschilderung	14	13 Index	40
3.12 Verhalten im Gefahrenfall und bei Unfällen.....	16		
3.13 Umweltschutz.....	16		
4 Transport	17		
4.1 Sicherheitshinweise zum Transport	17		
4.2 Transportinspektion	17		
4.3 Transportsymbole	17		
4.4 Transportieren und Lagern.....	18		
5 Zumikron Outdoor	19		
5.1 Technische Daten Zumikron Outdoor	19		
5.1.1 Maßzeichnung	19		
5.1.2 Allgemeine Angaben	21		
5.1.3 Anschlusswerte	21		
5.1.4 Technische Werte.....	21		
5.1.5 Leistungswerte.....	21		
5.1.6 Betriebsbedingungen.....	21		
5.2 Aufbau und Funktion Zumikron Outdoor.....	22		
5.2.1 Baugruppenübersicht.....	22		
5.2.2 Beschreibung der Baugruppen und Komponenten	22		
5.2.3 Funktionsbeschreibung	23		
5.3 Montage und Installation Zumikron Outdoor	23		
5.3.1 Sicherheitshinweise zur Montage, Installation und Inbetriebnahme	23		
5.3.2 Einbaufreigabe.....	24		

1 Übersicht



Abb. 1: Zumikron Outdoor DW und Outdoor Top

2 INFORMATIONEN ZUR BETRIEBSANLEITUNG

2 Informationen zur Betriebsanleitung

2.1 Allgemeine Angaben

Produkt

Bezeichnung	Angabe
Maschinenbezeichnung	Partikelabscheider
Modell/Typ	Zumikron
Baujahr	ab 2020

Tab. 1: Produktangaben

Hersteller

Bezeichnung	Angabe
Unternehmen	Kutzner + Weber GmbH
Straße, Nr.	Frauenstraße 32
PLZ Ort	82216 Maisach
Telefon	+49 (0) 8141/957-0
Fax	+49 (0) 8141/957-500
E-Mail	info@kutzner-weber.de
Internet	www.kutzner-weber.de

Tab. 2: Herstellerangaben

Dokumentationsbevollmächtigter

Bezeichnung	Angabe
Name	Kutzner + Weber GmbH
Straße, Nr.	Frauenstraße 32
PLZ Ort	82216 Maisach
Telefon	+49 (0) 8141/957-0
Fax	+49 (0) 8141/957-500

Tab. 3: Dokumentationsbevollmächtigter

2.2 Betriebsanleitung

Die Betriebsanleitung vermittelt wichtige Hinweise für den sicheren und effizienten Umgang mit dem Partikelabscheider Zumikron. Sie ist Bestandteil des Partikelabscheiders Zumikron und in unmittelbarer Nähe jederzeit für das an ihm beschäftigte Personal aufzubewahren.

Voraussetzung für sicheres Arbeiten an dem Partikelabscheider Zumikron ist die Einhaltung aller angegebenen Sicherheitshinweise und Handlungsanweisungen. Das Personal muss deshalb vor Beginn jeglicher Arbeiten diese Betriebsanleitung sorgfältig durchgelesen und verstanden haben.

Darüber hinaus müssen die am Einsatzort des Partikelabscheiders Zumikron geltenden örtlichen Unfallverhütungsvorschriften und allgemeinen Sicherheitsbestimmungen beachtet werden. Abbildungen in dieser Anleitung dienen dem grundsätzlichen Verständnis und können von der tatsächlichen Ausführung des Partikelabscheiders Zumikron abweichen. Ansprüche können daraus nicht abgeleitet werden.




HINWEIS!

Die Betriebsanleitung befindet sich an der Anlage.

2.3 Zeichen, Abkürzungen, Begriffe

In diesem Dokument werden Zeichen, Abkürzungen und Fachbegriffe mit folgender Bedeutung verwendet:

- Siehe unter
- ▶ Aufzählung
- Aufzählung
- 1 Positionsnummer
- 1. Handlungsschritt
- BA Betriebsanleitung
- Bh Betriebsstunden
- HTV Hebe- und Transportvorrichtung
- inkl. inklusive, einschließlich
- MRL, EG-Maschinenrichtlinie Richtlinie 2006/42/EG des Europäischen Parlaments und des Rates vom 17. Mai 2006 über Maschinen und zur Änderung der Richtlinie 95/16/EG – Maschinenrichtlinie –
- min. minimal, Minimum
- max. maximal, Maximum
- MSR Mess-, Steuer- und Regeleinrichtung
- PLr Erforderlicher Performance Level, bestimmt das notwendige Schutzniveau von sicherheitsbezogenen Steuerungsfunktionen
- PL Erreichter Performance Level, charakterisiert die Fähigkeit sicherheitsbezogener Teile von Steuerungen, die zugewiesene Sicherheitsfunktion unter vorhersehbaren Bedingungen hinreichend zuverlässig auszuführen
- PSA Persönliche Schutzausrüstung
- SiF Sicherheitsfunktion
- zul. zulässig (zulässiger Wert)
-  Betriebsanleitung beachten!
Vor Beginn aller Arbeiten Betriebsanleitung lesen!
- Text in Kursivschrift* Erläuterungen zu Sachverhalten
- Zutreffend
- Nicht zutreffend

2 INFORMATIONEN ZUR BETRIEBSANLEITUNG

2.4 Symbolerklärung

Warn- und Sicherheitshinweise

Warn- und Sicherheitshinweise in der Anleitung sind durch Piktogramme gekennzeichnet und in einem grau unterlegten Block hervorgehoben.

Warn- und Sicherheitshinweise, die auf grundsätzliche Gefahren aufmerksam machen, werden zusätzlich mit Signalworten eingeleitet, die das Schadensausmaß ausdrücken. Diese sind wie folgt aufgebaut:

SIGNALWORT!

Ursprung der Gefahr.

Folgen bei Nichtbeachten der Gefahr.

– Verhaltensanleitung zur Vermeidung der Gefahr.

In einzelnen Handlungsschritten eingebettete Warn- und Sicherheitshinweise, die eine direkt bei der Tätigkeit unmittelbar bestehende Gefahr oder Ursache für Sachschäden beschreiben, sind wie folgt aufgebaut:



Art und Quelle der Gefahr für Personen!

– Anforderungen zur Vermeidung der Gefahr.



Art und Ursache für mögliche Sachschäden!

– Anforderungen zur Schadensvermeidung.

- ▶ Alle Warn- und Sicherheitshinweise unbedingt einhalten!
- ▶ Beim Arbeiten stets umsichtig handeln, um Unfälle, Personen- und Sachschäden zu vermeiden!

Die Piktogramme in Verbindung mit den Signalworten bedeuten:



GEFAHR!

... weist auf eine unmittelbare Gefahr hin, die zum Tod oder zu schweren Verletzungen führt, wenn sie nicht gemieden wird.



WARNUNG!

... weist auf eine mögliche gefährliche Situation hin, die den Tod oder schwere Verletzungen verursachen kann, wenn sie nicht gemieden wird.



VORSICHT!

... weist auf eine mögliche gefährliche Situation hin, die zu leichten Verletzungen führen kann, wenn sie nicht gemieden wird.



ACHTUNG!

... weist auf eine mögliche gefährliche Situation hin, die zu Sachschäden führen kann, wenn sie nicht gemieden wird.

Tipps und Empfehlungen



HINWEIS!

... hebt Tipps und Empfehlungen sowie Informationen für einen effizienten und störungsfreien Betrieb hervor.

Besondere Sicherheitshinweise

Um auf besondere Gefahren hinzuweisen, werden in Verbindung mit Sicherheitshinweisen folgende Piktogramme eingesetzt:



... kennzeichnet Gefährdungen durch elektrischen Strom.

Bei Nichtbeachtung der Sicherheitshinweise besteht die Gefahr schwerer oder tödlicher Verletzungen.



... kennzeichnet Gefährdungen durch Quetschen.

Bei Nichtbeachtung der Sicherheitshinweise besteht die Gefahr schwerer Verletzungen an beweglichen Teilen.



... kennzeichnet Gefährdungen durch heiße Oberflächen.

Bei Nichtbeachtung der Sicherheitshinweise besteht die Gefahr von Verbrennungen und schweren Hautverletzungen durch Hitze.



... kennzeichnet Gefährdungen vor elektromagnetischer Strahlung.

Personen mit aktiven und passiven Körperhilfsmitteln (z. B. Herzschrittmachern und/oder Implantaten) dürfen nur nach ärztlicher Rücksprache und Freigabe an der Anlage arbeiten.



... kennzeichnet Gefährdungen durch Feuer, Rauchen oder heiße

Gegenstände in Bereichen mit hohen Brand- und Explosionsrisiken.

Bei Nichtbeachtung der Sicherheitshinweise besteht die Gefahr schwerer Verletzungen oder Tod durch Entflammen brennbarer Stoffe oder Zündung explosiver Stäube, Gase, Dämpfe oder Nebel.



... kennzeichnet Gefährdungen durch gefährliche Stoffe mit hohen

Brand- und Explosionsrisiken in Arbeitsräumen oder Lagerstätten.

Bei Nichtbeachtung der Sicherheitshinweise besteht die Gefahr schwerer Verletzungen oder Tod durch Entflammen brennbarer Stoffe oder Zündung explosiver Stäube, Gase, Dämpfe oder Nebel.



... kennzeichnet Gefährdungen durch gesundheitsschädliche oder reizende Stoffe in Arbeitsräumen oder Lagerstätten.

Bei Nichtbeachtung der Sicherheitshinweise besteht die Gefahr von Verletzungen mit bleibenden Gesundheitsschädigungen, Allergien oder Schleimhautreizungen durch Kontakt mit schädlichen Stoffen.

2.5 Haftungsbeschränkung

Alle Angaben und Hinweise in dieser Anleitung wurden unter Berücksichtigung geltender Normen und Vorschriften, des Stands der Technik sowie unserer langjährigen Erkenntnisse und Erfahrungen zusammengestellt.

Der Hersteller übernimmt keine Haftung für Schäden aufgrund:

- ▶ Nichtbeachtung der Anleitung
- ▶ Nichtbestimmungsgemäßer Verwendung
- ▶ Einsatz von nicht ausgebildetem und nicht unterwiesenem Personal
- ▶ Eigenmächtiger Umbauten
- ▶ Technischer Veränderungen
- ▶ Verwendung nicht zugelassener Ersatzteile

Der tatsächliche Lieferumfang kann bei Sonderausführungen, der Inanspruchnahme zusätzlicher Bestelloptionen oder aufgrund neuester technischer Änderungen von den hier

2 INFORMATIONEN ZUR BETRIEBSANLEITUNG

beschriebenen Erläuterungen und Darstellungen abweichen.

Es gelten die im Liefervertrag vereinbarten Verpflichtungen, die Allgemeinen Geschäftsbedingungen sowie die Lieferbedingungen des Herstellers und die zum Zeitpunkt des Vertragsabschlusses gültigen gesetzlichen Regelungen.

Technische Änderungen im Rahmen der Verbesserung der Gebrauchseigenschaften und der Weiterentwicklung behalten wir uns vor.

Gewährleistung

Der Hersteller garantiert die Funktionsfähigkeit der angewandten Verfahrenstechnik und die ausgewiesenen Leistungsparameter. Die Gewährleistungsfrist beginnt mit der mängelfreien Übergabe und beträgt 2 Jahre.

Verschleißteile

Verschleißteile sind alle Bauteile, die bei bestimmungsgemäßem Betrieb unmittelbar mit dem zu filternden Material in Kontakt treten. Diese Bauteile sind von Garantie- und Mängelansprüchen ausgenommen, soweit es sich um betriebsbedingte Abnutzungserscheinungen handelt.

Garantiebestimmungen

Die Garantiebestimmungen sind in den Allgemeinen Geschäftsbedingungen des Herstellers enthalten. Das Gehäuse darf nicht geöffnet werden, sonst erlischt die Garantie.

2.6 Kundendienst

Für technische Auskünfte steht unser Kundendienst zur Verfügung. Hinweise über den regional zuständigen Ansprechpartner können telefonisch eingeholt werden und sind jederzeit per Fax, E-Mail oder über das Internet abrufbar.

Darüber hinaus sind unsere Mitarbeiter ständig an neuen Informationen und Erfahrungen interessiert, die sich aus der Anwendung ergeben und für die Verbesserung unserer Produkte wertvoll sein können.

2.7 Einbauerklärung

Der Partikelabscheider Zumikron entspricht in seiner Konstruktion und Bauausführung den grundlegenden Sicherheits- und Gesundheitsanforderungen der EG-Maschinenrichtlinie einschließlich der zum Zeitpunkt der Erklärung geltenden Änderungen. Die Einbauerklärung liegt den Vertragsunterlagen bei.

2.8 Urheberrecht

Dieses Dokument ist urheberrechtlich geschützt.

Die unautorisierte Überlassung der Anleitung an Dritte, Vervielfältigungen in jeglicher Art und Form, auch auszugsweise, sowie die Verwertung und/oder Mitteilung des Inhaltes sind ohne schriftliche Genehmigung des Herausgebers nicht gestattet.

Zu widerhandlungen verpflichten zu Schadenersatz. Weitere Ansprüche bleiben vorbehalten.

2.9 Normen und Richtlinien

Bei der Herstellung wurden alle Normen und Richtlinien eingehalten. Bei Montage und Betrieb müssen geltende Gesetze, Richtlinien, Arbeitsschutzvorschriften und Normen beachtet werden.

3 SICHERHEIT

3 Sicherheit

Dieses Kapitel gibt einen Überblick über wichtige Sicherheitsaspekte zum Schutz des Personals vor möglichen Gefahren und den sicheren und störungsfreien Betrieb.

Bei Nichtbeachtung der aufgeführten Handlungsanweisungen, Warn- und Sicherheitshinweise können erhebliche Gefahren entstehen.

3.1 Bestimmungsgemäße Verwendung

Der Partikelabscheider Zumikron ist für den privaten Einsatz und ausschließlich für den hier beschriebenen bestimmungsgemäßen Verwendungszweck konzipiert und gebaut:

Der Partikelabscheider Zumikron ist ausschließlich für den folgenden Verwendungszweck im privaten Bereich bestimmt:

Der Partikelabscheider Zumikron dient der Reinigung staubbelasteter Rauchgase für naturbelassenes, stückiges Holz, sowie Holzpresslinge in Einzelraumfeuerungsanlagen bis 14,9 kW Nennwärmeleistung.

Zulässige Brennstoffe sind:

- Naturbelassenes stückiges Holz (z. B. Scheitholz und Hackschnitzel)
- Holzpresslinge (Pellets oder Briketts)

Das Gerät darf nicht in explosionsgefährdeten Bereichen eingesetzt werden.

Der Zumikron ist unter der Nr. Z-7.4-3545 beim Deutschen Institut für Bautechnik (DIBt) zugelassen.



HINWEIS!

Andere biogene Brennstoffe sind vom Hersteller gesondert freizugeben.



VORSICHT!

Gefahr durch nicht bestimmungsgemäße Verwendung!

Jede andere als die bestimmungsgemäße Verwendung des Partikelabscheiders Zumikron kann zu gefährlichen Situationen führen.

- Partikelabscheider Zumikron grundsätzlich nur bestimmungsgemäß nach den Angaben in diesem Dokument, insbesondere unter Einhaltung der in den Technischen Daten angegebenen Einsatzgrenzen verwenden.
- Jede darüber hinausgehende oder andersartige Benutzung des Partikelabscheiders Zumikron unterlassen.
- Umbau, Umrüstung oder Veränderung der Konstruktion oder einzelner Ausrüstungsteile mit dem Ziel der Änderung des Einsatzbereiches oder der Verwendbarkeit des Partikelabscheiders Zumikron unterlassen.

- ▶ Ansprüche jeglicher Art wegen Schäden aus nicht bestimmungsgemäßer Verwendung sind ausgeschlossen.
- ▶ Für alle Schäden bei nicht bestimmungsgemäßer Verwendung haftet allein der Betreiber.

3.2 Vorhersehbarer Fehlgebrauch



WARNUNG!

Verletzungsgefahr durch Fehlgebrauch!

Fehlgebrauch des Partikelabscheiders Zumikron kann zu gefährlichen Situationen für Personen führen und schwere Sachschäden verursachen.

- Jeden Fehlgebrauch des Partikelabscheiders Zumikron unterlassen.

3.3 Verantwortlichkeiten

3.3.1 Verantwortung des Betreibers

Betreiber

Betreiber ist jede natürliche oder juristische Person, die den Partikelabscheider Zumikron nutzt oder Dritten zur Anwendung überlässt und während der Nutzung für die Sicherheit des Benutzers, des Personals oder Dritter verantwortlich ist.

Pflichten des Betreibers

Der Partikelabscheider Zumikron wird im privaten Bereich eingesetzt.

Der Betreiber des Partikelabscheider Zumikron unterliegt daher den gesetzlichen Pflichten zur Arbeitssicherheit.

Neben den Warn- und Sicherheitshinweisen in dieser Anleitung müssen die für den Einsatzbereich des Partikelabscheiders Zumikron gültigen Sicherheits-, Unfallverhütungs- und Umweltschutzvorschriften eingehalten werden.

Insbesondere muss der Betreiber:

- ▶ sich über die geltenden Arbeitsschutzbestimmungen informieren.
- ▶ durch eine Gefährdungsbeurteilung mögliche zusätzliche Gefahren ermitteln, die sich durch die speziellen Anwendungsbedingungen am Einsatzort des Partikelabscheiders Zumikron ergeben.
- ▶ in Betriebsanweisungen die notwendigen Verhaltensanforderungen für den Betrieb des Partikelabscheiders Zumikron am Einsatzort umsetzen.
- ▶ während der gesamten Einsatzzeit des Partikelabscheiders Zumikron regelmäßig prüfen, ob die von ihm erstellten Betriebsanweisungen dem aktuellen Stand der Regelwerke entsprechen.
- ▶ die Betriebsanweisungen, sofern erforderlich, neuen Vorschriften, Standards und Einsatzbedingungen anpassen.
- ▶ die Zuständigkeiten für die Installation, Bedienung, Wartung und Reinigung des Partikelabscheiders Zumikron eindeutig und unmissverständlich regeln.
- ▶ dafür sorgen, dass alle Mitarbeiter, die an dem Partikelabscheider Zumikron beschäftigt sind, die Betriebsanleitung gelesen und verstanden haben. Darüber hinaus muss er das Personal in regelmäßigen Abständen im Umgang mit dem Partikelabscheider Zumikron schulen und über die möglichen Gefahren informieren.
- ▶ dem mit Arbeiten am Partikelabscheider Zumikron beauftragten Personal die vorgeschriebenen und empfohlenen Schutzausrüstungen bereitstellen und auf ständige Einhaltung der Tragepflicht achten.
- ▶ die erforderlichen Freiräume und ausreichende Beleuchtung für gefahrloses Arbeiten sowie ständige Ordnung und Sauberkeit am Aufstellplatz des Partikelabscheiders Zumikron und deren Umgebung sicherstellen.

Weiterhin ist der Betreiber dafür verantwortlich, dass der Partikelabscheider Zumikron

- ▶ stets in einem technisch einwandfreien Zustand ist.
- ▶ gemäß der angegebenen Wartungsintervalle instand gehalten wird.

3.3.2 Verantwortung des Personals

Der Partikelabscheider Zumikron befindet sich im privaten und gewerblichen Einsatz. Das Personal unterliegt daher den gesetzlichen Pflichten zur Arbeitssicherheit.

Neben den Warn- und Sicherheitshinweisen in dieser Anleitung müssen die für den Einsatzbereich gültigen Sicherheits-, Unfallverhütungs- und Umweltschutzvorschriften eingehalten werden.

Insbesondere gilt, dass das Personal:

- ▶ sich über die geltenden Arbeitsschutzbestimmungen informiert.
- ▶ die in den Betriebsanweisungen erteilten Verhaltensanforderungen für den Betrieb am Einsatzort einhält.
- ▶ die zugewiesenen Zuständigkeiten für die Bedienung, Wartung und Reinigung ordnungsgemäß wahrnimmt.
- ▶ vor Arbeitsbeginn die Betriebsanleitung vollständig gelesen und verstanden haben muss.
- ▶ die vorgeschriebenen und empfohlenen Schutzausrüstungen anwendet.

Weiterhin ist jeder Beschäftigte in seinem Zuständigkeitsumfang dafür verantwortlich, dass der Partikelabscheider Zumikron

- ▶ stets in technisch einwandfreiem Zustand ist.
- ▶ gemäß angegebener Wartungsintervalle instand gehalten wird.

3.4 Personalanforderungen

Jegliche Tätigkeiten am Partikelabscheider Zumikron dürfen nur Personen ausüben, die ihre Arbeit ordnungsgemäß und zuverlässig ausführen können und die für ihre Tätigkeit benannten Anforderungen erfüllen.

- ▶ Personen mit aktiven und passiven Körperhilfsmitteln (z. B. Herzschrittmachern und/oder Implantaten) dürfen keine Arbeiten am Gerät durchführen. Eine ärztliche Rücksprache und Freigabe ist die Voraussetzung für Ausnahmen.
- ▶ Personen, deren Reaktionsfähigkeit beeinflusst ist, z. B. durch Drogen, Alkohol oder Medikamente, dürfen keine Arbeiten ausführen.
- ▶ Beim Personaleinsatz immer die am Einsatzort geltenden alters- und berufsspezifischen Vorschriften beachten.

3.4.1 Qualifikationsanforderungen

Qualifikation



WARNUNG!

Verletzungsgefahr bei unzureichender Qualifikation!

Unsauggemäßes Arbeiten kann zu erheblichen Personen- und Sachschäden führen.

– Jegliche Tätigkeiten dürfen nur Personen ausführen, die die erforderliche Ausbildung, das notwendige Wissen und die Erfahrung dafür besitzen.

Montage und Installation

Der Partikelabscheider Zumikron darf ausschließlich von unterwiesenen und ausgebildeten Fachpersonen, die vom Betreiber über die ihnen übertragenen Aufgaben und möglichen Gefahren ausführlich und nachweislich unterrichtet wurden, transportiert, montiert, installiert und gewartet werden.

Sämtliche Arbeiten am Partikelabscheider Zumikron dürfen nur von ausgebildetem Fachpersonal ausgeführt werden.

3.4.4 Unbefugte



WARNUNG!

Verletzungsgefahr für Unbefugte!

Unbefugte Personen kennen die Gefahren im Arbeitsbereich der Maschine nicht und können sich und andere schwer verletzen.

- Unbefugte Personen dürfen den Arbeitsbereich der Maschine nicht betreten.
- Im Zweifel betreffende Personen ansprechen und aus dem Arbeitsbereich der Maschine weisen.
- Arbeiten unterbrechen, solange sich Unbefugte im Arbeitsbereich der Maschine aufhalten.

Als Unbefugte gilt jede Person, die

- ▶ diese Betriebsanleitung nicht oder nicht vollständig gelesen hat oder sie nicht eindeutig verstanden hat.
- ▶ die für Tätigkeiten erforderlichen Qualifikationsanforderungen nicht erfüllt.
- ▶ vom Betreiber oder seinem Bevollmächtigten keine Unterweisung für ihre Tätigkeit erhalten hat und/oder nicht beauftragt wurde.

3.5 Persönliche Schutzausrüstung

Bei allen Arbeiten tragen



Arbeitsschutzkleidung

Eng anliegende Arbeitskleidung mit geringer Reißfestigkeit, mit engen Ärmeln und ohne abstehende Teile, vorwiegend zum Schutz vor Erfassen durch bewegliche Maschinenteile. Keine Ringe, Ketten oder anderen Schmuck tragen.



Sicherheitsschuhe

Zum Schutz der Füße vor Verletzungen durch herabfallende Teile und gegen Ausgleiten und Fallen auf rutschigem Untergrund.

Bei besonderen Arbeiten tragen

Bei einigen Arbeiten ist das Tragen spezieller Schutzausrüstung erforderlich. In den Abschnitten der Anleitung wird darauf besonders hingewiesen.



Schutzbrille

Zum Schutz der Augen z. B. vor Kondensat.



Industrieschutzhelm

Zum Schutz vor Kopfverletzungen durch herabfallende oder umherfliegende Teile oder Materialien.

3.6 Restrisiken

Der Partikelabscheider Zumikron wurde einer Risikobeurteilung unterzogen. Die dabei ermittelten Gefahren wurden, soweit möglich, beseitigt und erkannte Risiken vermindert. Dennoch gehen vom Partikelabscheider Zumikron Restrisiken aus, die im folgenden Abschnitt beschrieben sind.

- ▶ Die hier und in den Handlungskapiteln dieser Anleitung aufgeführten Warn- und Sicherheitshinweise unbedingt beachten, um mögliche Gesundheitsschäden und gefährliche Situationen zu vermeiden.

3.6.1 Risiken durch mechanische Gefährdungen

Quetschstellen an beweglichen Bauteilen



WARNUNG!

Quetschgefahr!

Während der Montage/Installation können die beweglichen Bauteile Körperteile zerquetschen!

- Gefahrenbereich während der Montage/Installation meiden.
- Einricht- und Wartungsarbeiten sowie Störungsbeseitigung immer mit besonderer Vorsicht und Aufmerksamkeit gegenüber den Quetschstellen durchführen.
- Beim Arbeiten an Gefahrenstellen Schutzausrüstung zum Schutz vor Quetschungen tragen.

Hebe- und Transportvorgänge



WARNUNG!

Verletzungsgefahr bei Hebe- und Transportvorgängen!

Fallende Last oder Teile davon können Personen schwer verletzen.

- Nur Hebe- und Transportvorrichtungen sowie Anschlag-, Halte- und Sicherungsmittel in einwandfreiem technischem Zustand und mit ausreichender Tragfähigkeit benutzen.
- Vor jedem Start von Hebe- und Transportvorgängen die sichere Befestigung der angeschlagenen Last und zuverlässige Funktion der Halte- und Sicherungsmittel überprüfen.
- Hebe- und Transportvorgänge stets nur durch befähigte und autorisierte Personen ausführen lassen.
- Niemals unter angehobener Last aufhalten.
- Bei Hebe- und Transportvorgängen Schutzhelm tragen.

Herunterfallen, fallende Gegenstände



WARNUNG!

Absturzgefahr!

Bei Arbeiten an hoch gelegenen Bauteilen können ungesicherte Personen abstürzen oder durch herabfallende Gegenstände verletzt werden.

- Bei Arbeiten an Bauteilen in großer Höhe immer eine standsichere Leiter oder Hubarbeitsbühne mit Geländer benutzen.
- Personen, Werkzeuge, Hilfsmittel, Ersatzteile und alle losen Gegenstände in der Höhe gegen Herunterfallen sichern.
- Arbeitsbereich gegen Zutritt unbefugter Personen sichern.
- Im Arbeitsbereich persönliche Schutzausrüstung tragen.

Scharfe Kanten und spitze Ecken



VORSICHT!

Verletzungsgefahr an Kanten und Ecken!

Scharfe Kanten und spitze Ecken können Abschürfungen, Schrammen und Schnitte verursachen.

- Bei Arbeiten in der Nähe von scharfen Kanten und spitzen Ecken immer mit Vorsicht vorgehen.
- Arbeitsschutzkleidung und -schutzhandschuhe tragen.

Schmutz, umherliegende Gegenstände



VORSICHT!

Stolpergefahr durch Schmutz und Unordnung!

Verschmutzungen und umherliegende Gegenstände bilden Rutsch- und Stolperquellen und können zu erheblichen Verletzungen führen.

- Arbeitsbereich immer aufgeräumt und sauber halten.
- Nicht benötigte Werkzeuge und Gegenstände entfernen.

3 SICHERHEIT

3.6.2 Risiken durch elektrische Gefährdungen

Elektrischer Strom



GEFAHR!

Lebensgefahr durch elektrischen Strom!

Berühren spannungsführender Teile kann zum Tod führen. Beschädigung der Isolation oder einzelner Bauteile kann lebensgefährlich sein.

- Vor Beginn aller Arbeiten an der Elektrik die elektrische Anlage spannungslos schalten. Spannungsfreiheit prüfen!
- Vor Wartungs-, Reinigungs- und Reparaturarbeiten die elektrische Spannungsversorgung abschalten und gegen Wiedereinschalten sichern.
- Bei Beschädigungen der Isolation die Spannungsversorgung sofort abschalten und Reparatur veranlassen.
- Sicherungen nicht überbrücken oder außer Betrieb setzen.
- Beim Ersetzen defekter Sicherungen immer auf die korrekte Stromstärkeangabe achten.
- Nässe und Feuchtigkeit von den spannungsführenden Teilen fernhalten.
- Jegliche Arbeiten an der elektrischen Anlage dürfen grundsätzlich nur von Elektrofachpersonal ausgeführt werden.

Elektrisch geladene Anlagenteile



GEFAHR!

Lebensgefahr durch elektrisch geladene Anlagenteile!

Die Elektroden der Aufladeeinheit führen im Betrieb bis zu 21.000 V Spannung. Berühren spannungsführender Teile kann lebensgefährlich sein.

- Vor Beginn aller Arbeiten an den Elektroden die elektrische Anlage spannungslos schalten und vom Netz trennen. Spannungsfreiheit prüfen!
- Vor der Öffnung mindestens 5 Minuten ab, damit sich die Spannung abbauen kann.
- Jegliche Arbeiten an der elektrischen Anlage dürfen grundsätzlich nur von Elektrofachpersonal ausgeführt werden.

Elektromagnetische Strahlung (EMV)



GEFAHR!

Lebensgefahr durch Elektromagnetische Strahlung (EMV)!

Die Elektroden der Aufladeeinheit führen im Betrieb bis zu 21.000 V Spannung und bauen ein starkes Elektromagnetisches Feld auf. Berühren spannungsführender Teile kann lebensgefährlich sein.

- Personen mit Herzschrittmachern dürfen nur nach ärztlicher Rücksprache und Freigabe an der Anlage arbeiten!
- Vor der Öffnung mindestens 5 Minuten abwarten, damit sich die Strahlung abbauen kann.
- Jegliche Arbeiten an der elektrischen Anlage dürfen grundsätzlich nur von Elektrofachpersonal ausgeführt werden.

3.6.3 Risiken durch thermische Gefährdungen

Heiße Rauchgase und Stäube



WARNUNG!

Verbrennungsgefahr durch heiße Rauchgase und Stäube!

Rauchgase können während des Betriebes Temperaturen von > 400 °C erreichen und bei Hautkontakt zu Verbrennungen führen.

- Vor Arbeiten am Partikelabscheider Zumikron deren Temperatur messen und ggf. auf unter +50 °C abkühlen lassen.
- Stäube mindestens eine Woche in einem brandsicheren Gefäß lagern bevor diese weiter verbracht werden.

Heiße Oberflächen



VORSICHT!

Verbrennungsgefahr durch heiße Oberflächen!

Kontakt mit heißen Bauteilen kann Verbrennungen verursachen.

- Bei allen Arbeiten in der Nähe von heißen Bauteilen Arbeitsschutzkleidung und Schutzhandschuhe tragen.
- Vor allen Arbeiten die heißen Bauteile auf unter +50 °C abkühlen lassen.

3.6.4 Risiken durch Materialien und Substanzen

Kondensat, Rauchgase und Stäube



WARNUNG!

Vergiftungsgefahr beim Umgang mit Kondensat, Rauchgasen und Stäuben!

Austretende Kondensate, Rauchgase und Stäube können zu Vergiftungen oder Hautreizungen führen. Kondensate, Rauchgase und Stäube können umwelt- und gesundheitsgefährdende Stoffe enthalten.

- Sicherheitshinweise beachten.
- Verschütten und Versprühen vermeiden.
- Bei der Arbeit nicht essen, trinken, rauchen.
- Haut- und Augenkontakt vermeiden.
- Stäube mindestens eine Woche in einem brandsicheren Gefäß lagern bevor diese weiter verbracht werden.
- Entsorgung gemäß Umweltbestimmungen vornehmen.

Vorbeugende Maßnahmen

- ▶ Einatmen, Haut- und Augenkontakt vermeiden
 - Vor Arbeiten an Behältern, Leitungen und Versorgungseinrichtungen geeignete Hautschutzcreme auftragen.
 - Bei der Arbeit Schutzhandschuhe aus Kunststoff tragen, bei Arbeiten mit Ölen Schutzbrille mit Seitenschutz aufsetzen.
 - Vor Pausen und nach der Arbeit gründlich waschen und Hautpflegecreme benutzen.

3 SICHERHEIT

3.6.5 Risiken durch Vernachlässigung ergonomischer Grundsätze

Ungesunde Körperhaltung, besondere Anstrengungen



VORSICHT!

Gesundheitsschäden durch ungesunde Körperhaltung!

- Falsches Heben schwerer Bauteile und unnatürliche Körperhaltung beim Arbeiten kann Gesundheitsbeschwerden verursachen.
- Schwere Bauteile immer durch mehrere Personen heben.
 - Arbeiten an niedrig angebrachten Bauteilen stets in der Hocke, nicht in gebückter Stellung ausführen.
 - Beim Knien Knieschutz, beim Sitzen Sitzkissen verwenden.
 - Bei Arbeiten an hoch angeordneten Bauteilen in aufrechter, gerader Körperhaltung arbeiten.
 - Bei allen Arbeiten technisch einwandfreie Werkzeuge, die für die sichere Arbeitsausführung geeignet sind, verwenden.

3.6.6 Risiken durch die Einsatzumgebung

Unleserliche Beschilderung



VORSICHT!

Verletzungsgefahr durch unleserliche Symbole!

- Undeutlich gewordene Aufkleber und Schilder machen Gefahrenstellen nicht mehr ausreichend kenntlich und können auf möglichen Verletzungsgefahren nicht hinweisen.
- Piktogramme, Sicherheits-, Warn- und Bedienungshinweise stets in gut lesbarem Zustand halten.
 - Beschädigte oder unkenntlich gewordene Piktogramme, Beschriftungen, Schilder oder Aufkleber sofort erneuern.

3.7 Ersatzteile, Bezug und Verwendung



WARNUNG!

Verletzungsgefahr durch falsche Ersatzteile!

- Fehlerhafte Ersatzteile können die Sicherheit stark beeinträchtigen und Beschädigungen, Fehlfunktionen bis Totalausfall verursachen.
- Stets nur Originalersatzteile verwenden.

Originalersatzteile können über Vertragshändler oder direkt beim Hersteller bezogen werden.



HINWEIS!

Vor Einbau von Ersatzteilen immer erst die beiliegenden Betriebs- oder Montageanleitungen lesen und die darin enthaltenen Angaben und Hinweise zur richtigen Verwendung beachten.

3.8 Brandschutz

Die folgenden Maßnahmen reduzieren Brandgefahren. Alle im Gefahrenbereich beschäftigten Personen müssen daher auf ihre Einhaltung achten:

- ▶ Partikelabscheider Zumikron immer sauber halten. Verarbeitungsreste, Abfälle, Schmutz, leere Behälter, ölhaltige und andere brennbare Lappen usw. nach Beendigung der Arbeiten entfernen.
- ▶ Vor allen Arbeiten ist die Feuerung abzuschalten und deren Ausbrand und Abkühlung abzuwarten.
- ▶ Keine leeren oder befüllten Verpackungen sowie lose Materialien in Zwischenräumen oder an Bauteilen und Komponenten lagern.
- ▶ Undichtigkeiten an geschlossenen Gehäusen, Vorrichtungen, Kanälen, Leitungen und Dichtungen sofort beseitigen.
- ▶ Elektrische Installationen regelmäßig auf einwandfreien Zustand kontrollieren. Mangelhafte Installationen und Geräte sofort durch Elektrofachpersonal reparieren lassen oder austauschen.
- ▶ Stäube mindestens eine Woche in einem brandsicheren Gefäß zu lagern bevor diese weiter verbracht werden.
- ▶ Bei einem Rußbrand sind unverzüglich folgende Maßnahmen zu ergreifen:
 - Alarmieren der Feuerwehr
 - Partikelabscheider Zumikron abschalten, Feuerungsanlage abschalten, wenn möglich stromlos schalten.
 - Partikelabscheider Zumikron und Feuerungsanlage abkühlen lassen
 - Gesamte Rauchgasanlage beaufsichtigen bis keine Brandgefahr mehr besteht
 - Partikelabscheider Zumikron durch Fachmann prüfen lassen
 - Vor dem Wiedereinschalten der Feuerung den Partikelabscheider Zumikron auf Ablagerungen bzw. Beschädigungen prüfen, gegebenenfalls reinigen oder defektes Gerät in Stand setzen lassen

Folgende brandschutztechnische Voraussetzungen für den sicheren Betrieb müssen betreiberseitig sichergestellt werden:

Maßnahme	Angabe/Wert	Einzuhaltende Bedingung
Umgebungstemperatur	Ca. -20 bis +50 °C	Durchschnittliche Umgebungstemperatur, resultierend unter Einhaltung der zulässigen Grenzwerte → Technische Daten
Mindestabstand Abscheidereinsatzes		Der Mindestabstand des Abscheidereinsatzes zu brennbaren Bauteilen beträgt 40 cm.
Lüftungsart	technisch	Die Belüftung des Arbeitsbereiches an der Freisetzungquelle muss durch technischen Austausch der Umgebungsluft (z. B. Belüftung des Ofeninnenraumes) gegeben sein.

Tab. 6: Brandschutz, erforderliche betreiberseitige technische Schutzmaßnahmen

3 SICHERHEIT

3.9 Sicherheitseinrichtungen



WARNUNG!

Lebensgefahr durch defekte oder überbrückte Sicherheitseinrichtungen!

Nicht funktionierende, überbrückte oder außer Kraft gesetzte Sicherheitseinrichtungen schützen nicht vor den Gefahren und können zu schweren Verletzungen oder zum Tod führen.

- Vor Beginn der Arbeit stets kontrollieren, dass alle Sicherheitseinrichtungen korrekt installiert und funktionstüchtig sind.
- Sicherheitseinrichtungen nie außer Kraft setzen.
- Sicherstellen, dass die Sicherheitseinrichtungen immer frei zugänglich sind.

Folgende Sicherheitseinrichtungen sind installiert:



HINWEIS!

Lage der Sicherheitseinrichtungen → „Aufbau und Funktion“.

Not-Halt-Gerät

Durch Ausschalten des EIN-/AUS Wippschalter wird ein Not-Stopp ausgelöst. Vor dem Wiedereinschalten nach einem Not-Stopp müssen die Ursachen des Not-Stopp beseitigt und die Anlage am EIN-/AUS Wippschalter wieder eingeschaltet werden.



WARNUNG!

Lebensgefahr durch unkontrolliertes Wiedereinschalten!

Unkontrolliertes Wiedereinschalten kann zu schwersten Verletzungen oder zum Tod führen!

- Vor Wiedereinschalten sicherstellen, dass die Ursache für den Not-Stopp beseitigt wurde, alle Sicherheitseinrichtungen ordnungsgemäß montiert und funktionstüchtig sind.
- Not-Halt-Gerät erst dann entriegeln, wenn keine Gefahr für Personen besteht.



Abb. 2: Not-Halt = EIN-/AUS-Wippschalter

3.10 Sichern gegen Wiedereinschalten



WARNUNG!

Verletzungsgefahr durch unbefugtes Wiedereinschalten!

Bei Arbeiten an Komponenten, Baugruppen oder einzelnen Bauteilen können die Personen an den Gefahrenstellen durch unbefugtes Einschalten der Energieversorgung verletzt werden.

- Stets die Hinweise zum Sichern gegen Wiedereinschalten in den Handlungsanweisungen dieser Anleitung beachten.
- Vor allen Arbeiten an Komponenten, Baugruppen oder einzelnen Bauteilen den im Folgenden beschriebenen Ablauf zum Sichern gegen Wiedereinschalten einhalten.

Sicherung der Anlage gegen Wiedereinschalten einrichten:

1. Anlage stillsetzen.
2. EIN-/AUS Wippschalter in Stellung „0/Off“ („AUS“) schalten.
3. Ein Warnschild an der Steuerung befestigen und den Namen des Verantwortlichen, der berechtigt ist, die Anlage wieder einzuschalten, auf dem Warnschild eintragen (→ Abb. 3).

Sicherung der Anlage gegen Wiedereinschalten aufheben:

1. Sicherstellen, dass sich keine Person an Gefahrenstellen und im Gefahrenbereich der Anlage befindet.
2. Warnschild entfernen.
3. EIN-/AUS Wippschalter freigeben



GEFAHR!

Lebensgefahr!

An der Anlage wird gearbeitet.

Nicht einschalten!

Einschalten darf nur durch

.....
erfolgen, wenn sicher ist,
dass keine Personen in Gefahr sind.



Abb. 3: Beispiel für ein Warnschild zum Sichern gegen Wiedereinschalten

3 SICHERHEIT

3.10.1 Messtechnik

Folgende Messeinrichtung kann installiert werden:

Messöffnungen

In die Abscheidestrecke kann eine mind. 50 x 50 mm (in Abhängigkeit mit dem verwendeten Messgerät) große Messöffnung in einem Abstand von mind. 0,5 m (gemessen ab der Elektroden spitze) in der Rauchgasanlage eingebaut werden.

Die Wartungsöffnungen dürfen nur bei vollständigem Stillstand und bei abgeschalteter und gegen Wiedereinschalten gesicherter Energieversorgung geöffnet werden.

Die Messöffnung darf nur von Fachpersonal (z. B. Schornsteinfeger) geöffnet werden. Nach Arbeiten an der Messöffnung muss diese vor dem Wiedereinschalten verschlossen und alle Befestigungsmittel ordnungsgemäß montiert werden.



HINWEIS!

Keramische Leitungsabschnitte bzw. der senkrechte Teil der Rauchgasanlage (Schornstein) können in die Abscheidestrecke mit einbezogen werden. Die Messung unter Einhaltung der VDI 4207 z. B. auch in einer Reinigungsöffnung stattfinden.

Staubmessung

Wird eine Staubmessung nach dem Partikelabscheider Zumikron durchgeführt, folgende Punkte beachten, andernfalls kann die Abscheideleistung beeinträchtigt oder das Messergebnis verfälscht werden:

- Die Sicherheitsanforderungen wurden eingehalten.
- Die Reinigung gemäß der in Kapitel Wartung angegebenen Intervalle und Vorgehensweise wurde durchgeführt.
- Es dürfen nur für diesen Zweck geeignete Messgeräte eingesetzt werden
- Messsonden dürfen nur unmittelbar vor der Messung im Rauchgasrohr platziert werden da sich sonst durch die Aufladung vor der Messung erhebliche Mengen Feinstaub an der Sonde ablagern können. Diese werden dann bei der Probenahme mit abgesaugt und verfälschen das Ergebnis.

3.11 Beschilderung

An der Anlage befinden sich die folgenden Symbole und Hinweisschilder, um auf mögliche Gefährdungen und wichtige Informationen aufmerksam zu machen:

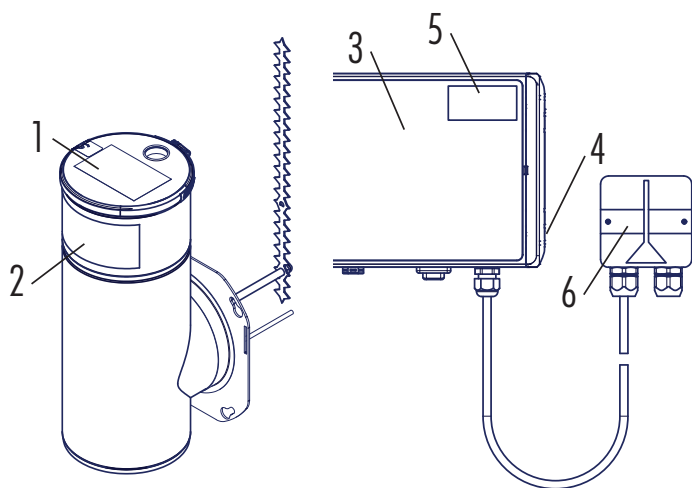


Abb. 4: Beschilderungen Zumikron Outdoor

- | | |
|---------------------------|--|
| 1 Ü-Zeichen | 5 Gefahrenaufkleber |
| 2 Warnaufkleber | 6 Stromanschluss Klemmdose
(innenliegend) |
| 3 Hinweisschild Steuerung | |
| 4 Typenschild Steuerung | |

3 SICHERHEIT

Pos.	Schild	Anzahl	Bedeutung
1		1	ACHTUNG! Einbaurichtung, Montageanleitung und Erdung beachten!
2		1	GEFAHR! Hochspannung! Lebensgefahr durch elektrischen Strom! Berühren spannungsführender Teile kann zum Tod führen. Beschädigung der Isolation oder einzelner Bauteile kann lebensgefährlich sein. ACHTUNG! Verbrennungsgefahr an heißen Oberflächen. Max. Rauchgastemperatur beträgt 400 °C.
3		1	Hauptaufkleber Steuerung
4		1	Typenschild Steuerung
5		2	GEFAHR! Vor Öffnen des Gehäuses Netzstecker ziehen.
6		2	Hinweisschild (zur Selbstmontage im unteren sichtbaren Bereich und an der Mündung)
7		1	Stromanschluss Klemmdose

Tab. 7: Beschilderung

Unleserliche Beschilderung



VORSICHT!

Verletzungsgefahr durch unleserliche Symbole!

Undeutlich gewordene Aufkleber und Schilder machen Gefahrenstellen nicht mehr ausreichend kenntlich und können auf möglichen Verletzungsgefahren nicht hinweisen.

- Piktogramme, Sicherheits-, Warn- und Bedienungshinweise stets in gut lesbarem Zustand halten.
- Beschädigte oder unkenntlich gewordene Piktogramme, Beschriftungen, Schilder oder Aufkleber sofort erneuern.

3.13 Umweltschutz



ACHTUNG!

Umweltschäden durch falsche Gefahrstoffbehandlung!

Falscher oder nachlässiger Gebrauch von Gefahrstoffen kann zu schweren Umweltverschmutzungen führen.

- Austretendes Kondensat sorgfältig entfernen.
- Sämtliche Gefahrstoffe grundsätzlich gemäß den örtlichen Vorschriften entsorgen, ggf. Fachbetrieb beauftragen.

3.12 Verhalten im Gefahrenfall und bei Unfällen

Vorbeugende Maßnahmen

- ▶ Stets auf Unfälle und Feuer vorbereitet sein.
- ▶ Erst-Hilfe-Einrichtungen (Verbandskasten, Decken usw.) und Feuerlöscher griffbereit halten.
- ▶ Personal mit den Unfallmelde-, Erste-Hilfe- und Rettungseinrichtungen vertraut machen.
- ▶ Zufahrtswege für Rettungsfahrzeuge freihalten.

Im Fall der Fälle richtig handeln

- ▶ Sofort Not-Halt auslösen.
- ▶ Erste-Hilfe-Maßnahmen einleiten.
- ▶ Betroffene Personen aus der Gefahrenzone bergen.
- ▶ Verantwortlichen am Einsatzort informieren.
- ▶ Bei schweren Verletzungen Arzt und/oder Feuerwehr alarmieren.
- ▶ Zufahrtswege für Rettungswege freihalten.

4 Transport



HINWEIS!

Transport, Installation und Erstinbetriebnahme erfolgen ausschließlich durch beauftragte Mitarbeiter des Herstellers oder von ihm autorisierte Personen. Bei Erfordernis können Bedien- oder Wartungspersonale des Betreibers nach den Anleitungen dieser Beauftragten und unter Beachtung nachfolgender Hinweise mitwirken.



ACHTUNG!

Sachschäden durch falsches Heben und Transportieren!

Falsches Anschlagen der Lasten, ungenügende Transportsicherungen und mangelhaftes Positionieren der Bauteile können schwere Anlagenschäden verursachen.

- Sämtliche Hebe- und Transportvorgänge grundsätzlich nur unter strikter Einhaltung der Transportzeichnungen und der darin enthaltenen Anweisungen des Herstellers durchführen!

4.1 Sicherheitshinweise zum Transport



WARNUNG!

Lebensgefahr durch fallende Last!

Herabfallende Last oder Teile davon können Personen erschlagen.

- Niemals unter schwebender Last aufhalten.
- Schwenkbereich von Hebezeugen im Betrieb nicht betreten.
- Bei Kranarbeiten stets Schutzhelm tragen.



WARNUNG!

Verletzungsgefahr durch schwenkendes Transportgut!

Transportgut mit außermittigem Schwerpunkt kann beim Anheben stark ausschwenken und Personen in der Nähe schwer verletzen.

- Schwenkbereich von Hebezeugen vor dem Anheben von Transportgütern weiträumig verlassen.
- Transporthinweise und Symbole am Transportgut beachten.
- Bei Kranarbeiten stets Schutzhelm tragen.



ACHTUNG!

Beschädigungen durch unsachgemäßem Transport!

Bei unsachgemäßem Transport können erhebliche Schäden am Transportgut und an Gegenständen in der Nähe entstehen.

- Bei Be- und Abladen und innerbetrieblichem Transport von Gütern stets mit größter Sorgfalt und Vorsicht vorgehen.
- Hinweise und Symbole auf der Verpackung beachten.
- Transportsicherungen stets erst bei der Montage entfernen.

Personal

- ▶ Transportarbeiten ohne Zuhilfenahme von überwachungspflichtigen Hebe- oder Förderzeugen dürfen durch unterwiesenes und vom Betreiber beauftragtes Personal vorgenommen werden.
- ▶ Transportarbeiten mit Unterstützung durch überwachungspflichtige Hebe- oder Förderzeuge dürfen nur von unterwiesenem, zur Bedienung berechtigtem und vom Betreiber beauftragtem Fachpersonal durchgeführt werden.

Persönliche Schutzausrüstung

- ▶ Bei allen Transportarbeiten grundsätzlich tragen:
 - Arbeitsschutzkleidung
 - Schutzhandschuhe
 - rutschfeste Sicherheitsschuhe
- ▶ Bei allen Transportarbeiten mit Hilfe von Hebe- oder Flurförderzeugen wie Flaschenzug, Kran, Gabelstapler, zusätzlich tragen:
 - Industrieschutzhelm

4.2 Transportinspektion

Zustand der Transportgüter bei Erhalt der Lieferung unverzüglich auf Vollständigkeit und Schäden prüfen.

Bei äußerlich erkennbaren Transportschäden:

- ▶ Lieferung nicht oder nur unter Vorbehalt entgegennehmen.
- ▶ Schadensumfang auf den Transportunterlagen eintragen und auf dem Lieferschein des Transporteurs vermerken.
- ▶ Reklamation einleiten.



HINWEIS!

Jeglichen Mangel sofort bei Erhalt des Transportgutes reklamieren! Schadensansprüche aufgrund von Transportschäden können nur innerhalb geltender Reklamationsfristen geltend gemacht werden.

4.3 Transportsymbole

Entsprechend dem Inhalt befinden sich außen am Transportgut Symbole, die beim Transportieren und Lagern unbedingt beachtet werden müssen.



HINWEIS!

Sofern zu späterem Zeitpunkt ein erneuter Transport vorgesehen ist, Originalverpackung aufbewahren und wieder verwenden!

- ▶ Originalverpackungen mindestens bis zum Ablauf der Gewährleistung aufbewahren und für eventuelle Rücklieferungen bereithalten.
- ▶ Vor der endgültigen Entsorgung der Verpackungen die Art, Größe und Form einschließlich Füllmaterialien sowie die auf den Transportgütern angebrachten Symbole notieren.
- ▶ Für späteren Weitertransport entweder Originalverpackungen vom Hersteller anfordern oder geeignete Transportbehältnisse gemäß der Originalverpackung anfertigen. Erforderliche Symbole und Kennzeichnungen unbedingt wieder deutlich auf den Transportgütern anbringen.

Bedeutung der Transportsymbole

Folgende Transportsymbole können sich an Transportgütern befinden:



Oben

Die Pfeilspitzen kennzeichnen die Oberseite des Transportgutes. Sie müssen nach oben weisen, sonst kann der Inhalt Schaden erleiden.



Zerbrechlich

Kennzeichnet Transportgut mit zerbrechlichem oder empfindlichem Inhalt.

- ▶ Transportgut mit Vorsicht behandeln, nicht fallen lassen und keinen Stößen aussetzen.



Vor Nässe schützen

- ▶ Transportgut vor Nässe schützen und trocken halten.

4 TRANSPORT

4.4 Transportieren und Lagern

Umgang mit der Verpackung

Das Transportgut ist für die zu erwartenden Transportbedingungen sicher und umweltgerecht verpackt. Die Verpackung schützt die Bauteile bis zum Montagebeginn vor Schäden und Korrosion.

- ▶ Verpackung und Transportsicherungen erst vor Montage entfernen.
- ▶ Verpackungsmaterial nach geltenden örtlichen Vorschriften entsorgen.



ACHTUNG!

Umweltschäden durch falsche Entsorgung!

Verpackungsmaterialien sind wertvolle Rohstoffe und können weitergenutzt oder sinnvoll aufbereitet und wiederverwertet werden.

- Verpackungsmaterial stets umweltgerecht entsorgen.
- Örtliche Vorschriften beachten, ggf. einen Fachbetrieb mit der Entsorgung beauftragen.

5 Zumikron Outdoor

5.1 Technische Daten Zumikron Outdoor

5.1.1 Maßzeichnung

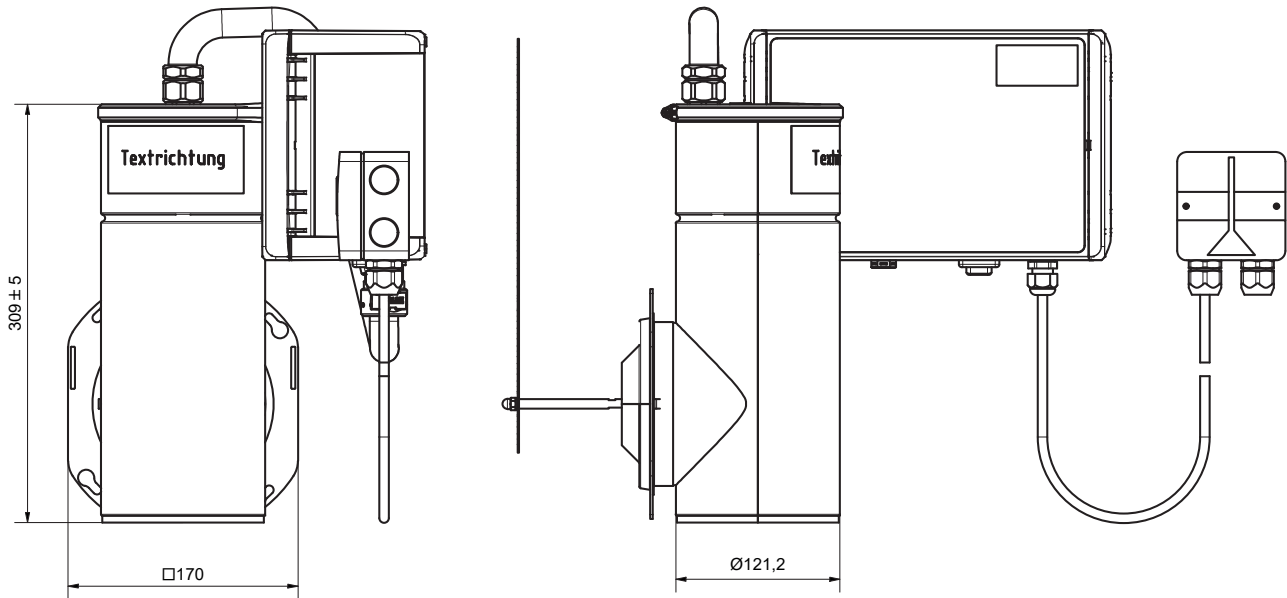


Abb. 5: Maße Ansicht 1 Steuerung und Partikelabscheider Zumikron Outdoor (Rück- und Seitenansicht)

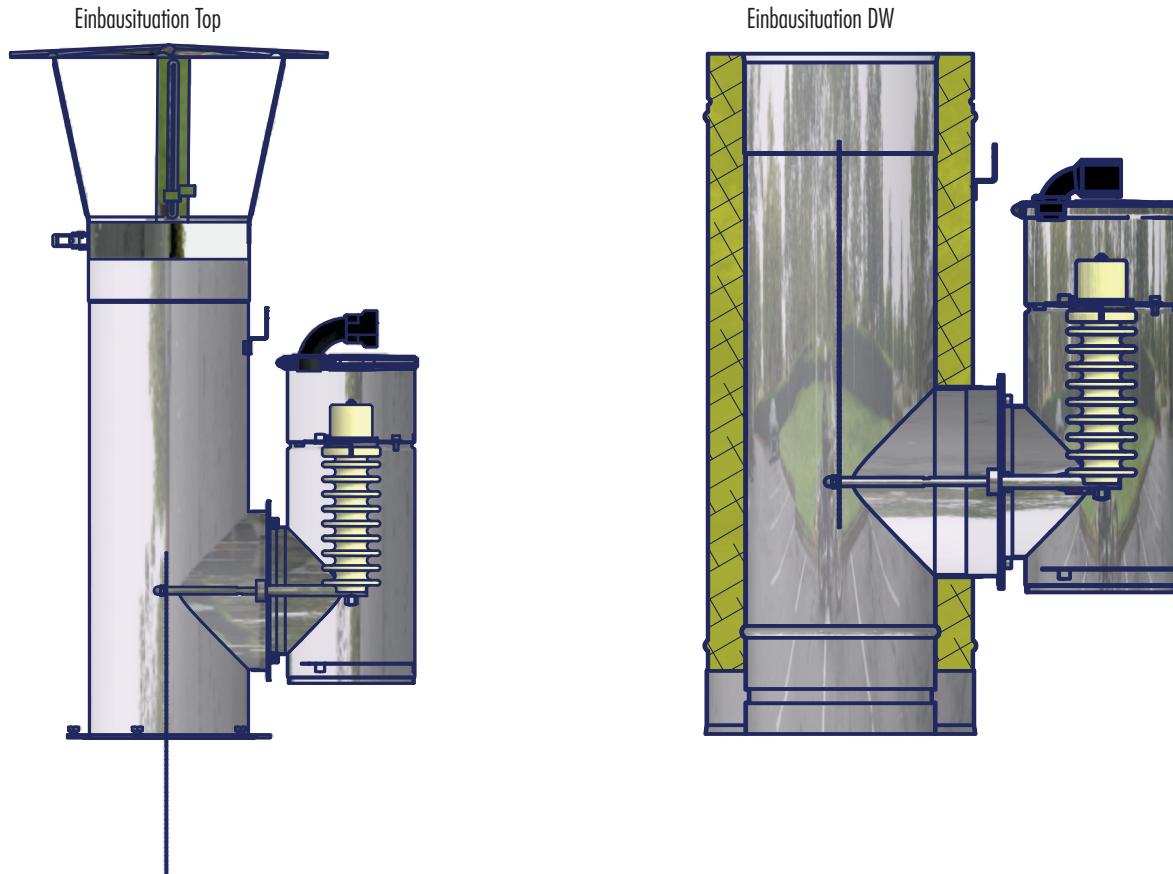
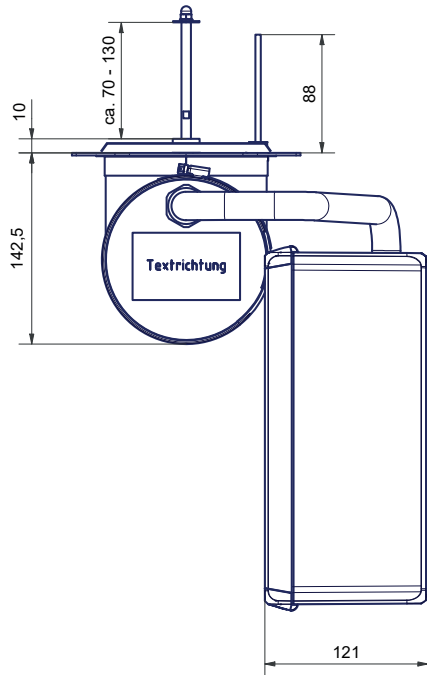


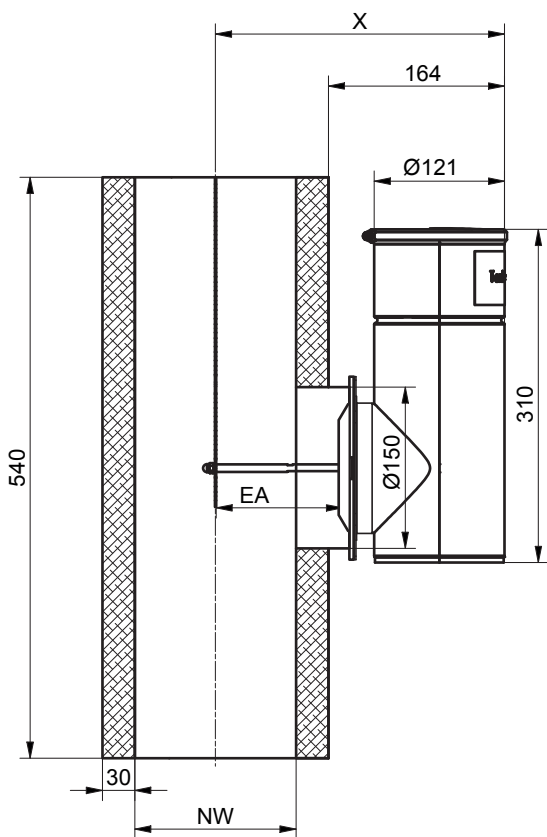
Abb. 6: Ansicht 2 Partikelabscheider Zumikron Outdoor (Seitenansicht)



Maße Nennweite und Elektrodenabstand

Der Abstand der Elektrode zu den Schornsteinwänden muss in jedem Fall gesondert festgestellt werden. Es ist darauf zu achten, dass sich die Elektrode wenn möglich mittig im Rauchgaskanal befindet. Nur dann ist eine einwandfreie Funktion des Abscheiders möglich (bei Einbau in größeren Durchmessern max. Ausziehlänge Elektrode beachten).

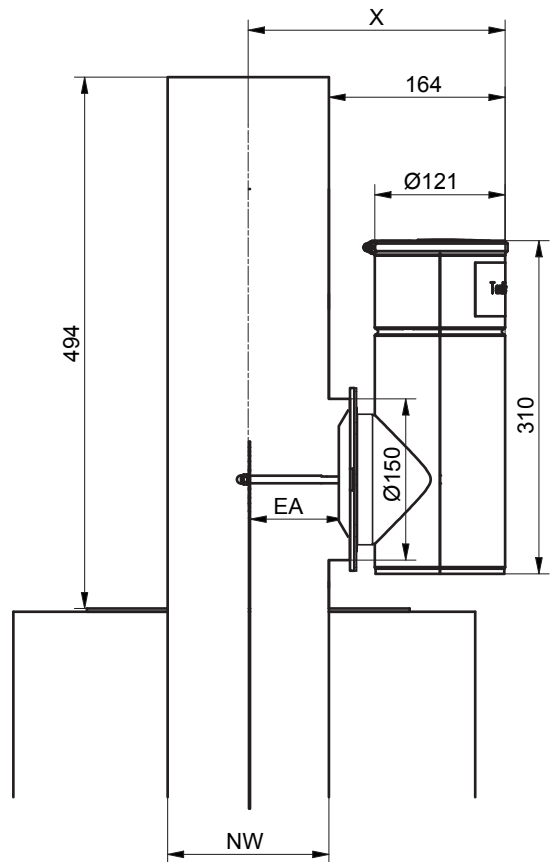
Abb. 7: Maße Ansicht 3 Partikelabscheider Zumikron Outdoor (Draufsicht)



Einbau DW-FU

NW [mm]	EA [mm]	X [mm]
150	115	269
180	130	284
200	130	294

EA [70mm - 130mm]



Einbau top

NW [mm]	EA [mm]	X [mm]
150	85	239
180	100	254
200	110	264
250	130	289

EA [70mm - 130mm]

Abb. 8: Maßblatt Steuerung und Partikelabscheider Zumikron Outdoor: Kabelstrang = ca. 3 m

5 ZUMIKRON OUTDOOR

5.1.2 Allgemeine Angaben

Gesamtmaße Partikelabscheider Zumikron Outdoor

Angabe Partikelabscheider	Wert	Einheit
Breite	140	mm
Höhe	310	mm
Tiefe	Ø 121	mm
Verstellbare Elektrode	EA 70–130	mm

Tab. 8: Gesamtmaße Partikelabscheider Zumikron Outdoor

Gesamtmaße Steuerung Zumikron Outdoor

Angabe Steuerung	Wert	Einheit
Breite	271	mm
Höhe	170	mm
Tiefe	90	mm

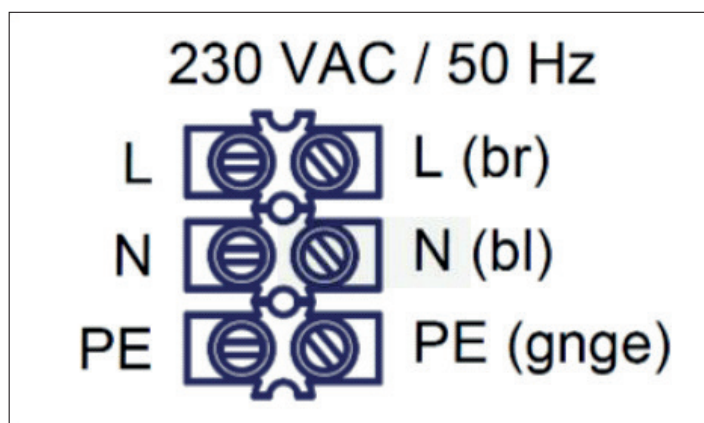
Tab. 9: Gesamtmaße Steuerung Partikelabscheider Zumikron Outdoor

5.1.3 Anschlusswerte

Elektrischer Anschluss

Angabe	Wert	Einheit
Hochspannung	modulierend bis 21	kV
Anschlussspannung	230/1 ~/50	VAC/Ph/Hz
zulässige Spannungstoleranz	± 5	%
Leistungsaufnahme/Standby	12/2	W
Schutzart	IP 65	
Anschluss über Schuko-stecker 230 V	230	V

Tab. 10: Elektrische Anschlusswerte Zumikron Outdoor



5.1.4 Technische Werte

Angabe	Wert	Einheit
Werkstoff rauchgasführende Teile	1.4571/1.4404	
Abscheidegrad	bis zu 90	%
Durchmesser Rauchgassystem	130–250	mm
Max. Rauchgastemperatur/Klasse EN 1856-1	400/T400	°C
Widerstandsbeiwert ^{1.)}	vernachlässigbar	ζ
Länge Netzanschlusskabel	Montage vor Ort	
Länge Verbindungskabel Abscheidereinsatz/Steuerung	3,0	m
Betriebsweise	D	t (trocken)

1.) für die Schornsteinberechnung nach EN 13384 verringerten Querschnitt berücksichtigen, siehe auch Bemessung

Tab. 11: Technische Werte Zumikron Outdoor

5.1.5 Leistungswerte

Aufheizzeit, max. Temperatur

Angabe Partikelabscheider	Wert	Einheit
Einschaltemperatur (über Schwellwert 5 °C/min.)	ca. 45	°C
Max. Rauchgastemperatur	400	°C

Tab. 12: Leistungswerte: Durchsatzleistung

5.1.6 Betriebsbedingungen

Arbeitsbereich

Angabe	Wert	Einheit
Umgebungstemperaturbereich	-20 bis +50	°C
Einsatztemperatur (auf Abscheidereinsatz)	400	°C
Relative Luftfeuchte, maximal	95	%

Tab. 13: Betriebsbedingungen, Arbeitsbereich

Angabe	Wert	Einheit
Ununterbrochener Betrieb, max.	Für Dauerbetrieb geeignet	
Einschaltpause	Nicht erforderlich	
Wartungsintervalle, min.	→ Wartungsplan	
Lebensdauer, max.	10*	Jahre

* die Produktbeobachtung ergibt eine deutlich längere Lebensdauer bei regelmäßiger Wartung (einhalten der Inspektionsintervalle)

Tab. 14: Zulässige Betriebszeiten und Lebensdauer

5.2 Aufbau und Funktion Zumikron Outdoor

5.2.1 Baugruppenübersicht

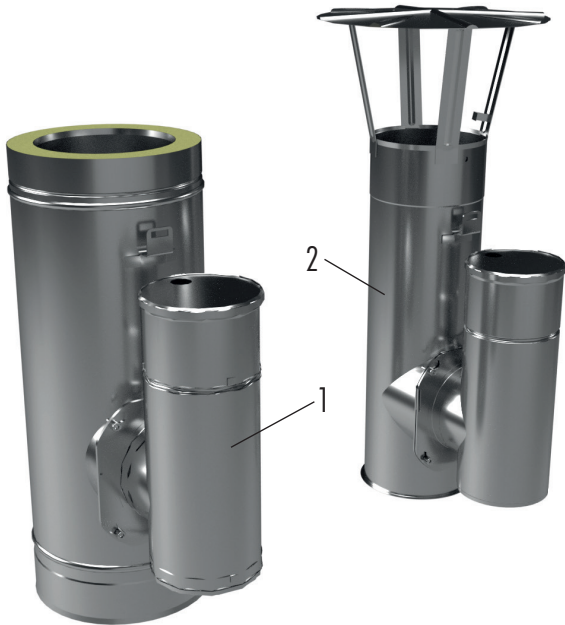


Abb. 9: Übersicht

1 Zumikron Outdoor DW

2 Zumikron Outdoor Top

5.2.2 Beschreibung der Baugruppen und Komponenten

T-Stück

Das T-Stück dient der Integration des Zumikron Outdoor in das Rauchgasrohr. Bei der Montage auf dem T-Stück wird der Zumikron Outdoor mittels Bajonettverschluss und Schrauben auf dem T-Stück fixiert.

Abscheidereinsatz

Der Abscheidereinsatz wird seitlich an das Rauchrohr montiert, die Sägezahnelektrode ragt dabei in den Rauchgasstrom und erzeugt ein elektrisches Feld.

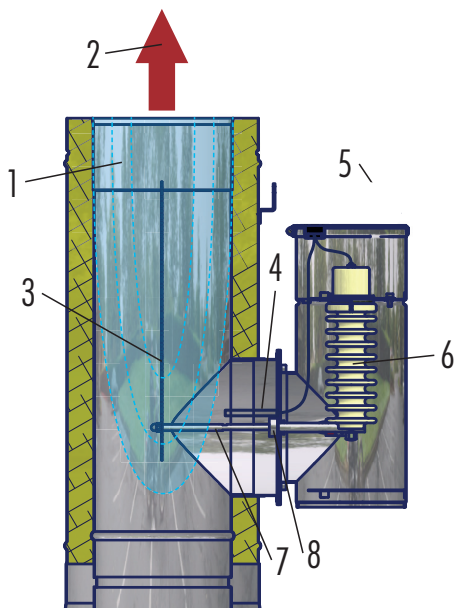


Abb. 10: Baugruppenübersicht Abscheidereinsatz (eingebaut in T-Stück DW)

- | | |
|----------------------|--|
| 1 Ionisationsbereich | 5 Hochspannungskabel |
| 2 Rauchgas | 6 Isolator |
| 3 Sägezahnelektrode | 7 längenverstellbare Elektrodenhalterung |
| 4 Temperaturfühler | 8 Verschiebesicherung |



HINWEIS!

Der Abscheidereinsatz ist für alle Querschnitte identisch. Die Position der Elektrode kann an die unterschiedlichen Rohrdurchmesser angepasst werden (→ Kapitel Montage und Installation). Der Abscheidereinsatz wird immer an das T-Stück geflanscht. Diese sind in den Querschnitten von 130 bis 250 mm erhältlich.

Steuermodul

Das Steuermodul enthält die Hochspannungskaskade und die Steuerelektronik. Der Netzanschluss erfolgt über ein Netzkabel mit Klemmdose.


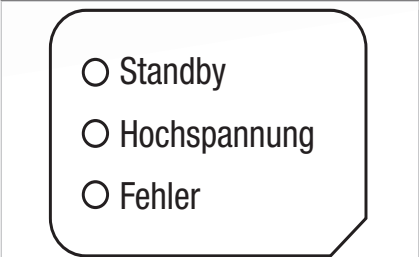


Abb. 11: Baugruppe und Bedieneinheit Steuermodul

- | | |
|--------------------------|-----------------------------------|
| 1 Druckausgleichselement | 4 Netzkabel |
| 2 Status-LED | 5 Zuleitung zum Abscheidereinsatz |
| 3 EIN-/AUS-Wippschalter | |

5 ZUMIKRON OUTDOOR

Bedien- und Anzeigeelement

Schild	Bedeutung
	Netzschalter (rechts unten) zum Ein- und Ausschalten des Gerätes
	LED 1 grün — Standby LED 2 grün --- Aufbau Hochspannung LED 2 grün — Hochspannung LED 3 rot --- Überschlag LED 3 rot — Fehler

Tab. 15: Bedien- und Anzeigeelement

5.2.3 Funktionsbeschreibung

Das Prinzip der elektrostatischen Partikelabscheidung basiert auf folgenden Prozessen:

- Erzeugung von Ladungsträgern
- Aufladung der Partikel
- Abscheidung der Partikel durch elektrostatische Kräfte

Über einen Temperaturfühler wird erkannt, ob heiße Rauchgase vorliegen. Der Partikelabscheider Zumikron aktiviert sich bei Erreichen der Einschalttemperatur automatisch aus dem Standbybetrieb.

Um eine Elektrode wird ein elektrisches Feld erzeugt, indem eine elektrische Spannung an die Elektrode angelegt wird. Durch die hohe Feldstärke kommt es an den Spitzen der Elektrode zu einer Koronaentladung. Dadurch entstehen Ladungsträger (Ionen), die zur Aufladung der Moleküle im Rauchgas führen. Beim Zusammenreffen der Gasionen mit den Partikeln im Rauchgasstrom werden schließlich die Staubpartikel aufgeladen.

Aufgrund der elektrischen Ladung der Partikel werden diese nun durch das elektrische Feld in Richtung Rohrwand abgelenkt. Dort angekommen lagern sie sich ab und geben ihre Ladung wieder an das Rohr ab. Bei der Ablagerung verbinden sich die Partikel untereinander, aus Feinstaub wird Grobstaub. Mit der Zeit bildet sich eine entsprechende Schicht aus Ablagerungen, welche regelmäßig gereinigt werden muss.

Der Partikelabscheider Zumikron reduziert so den Ausstoß von Feinstaub um bis zu 90%.

Die Elektrode und die Rohrstücke der Rauchgasanlage werden durch einen Isolator getrennt, wodurch sich das nötige elektrische Potential für die Partikelabscheidung aufbauen kann.

Durch die geschlossene Ausführung des Abscheidereinsatzes ist ein raumluftunabhängiger Betrieb des Partikelabscheiders gewährleistet.

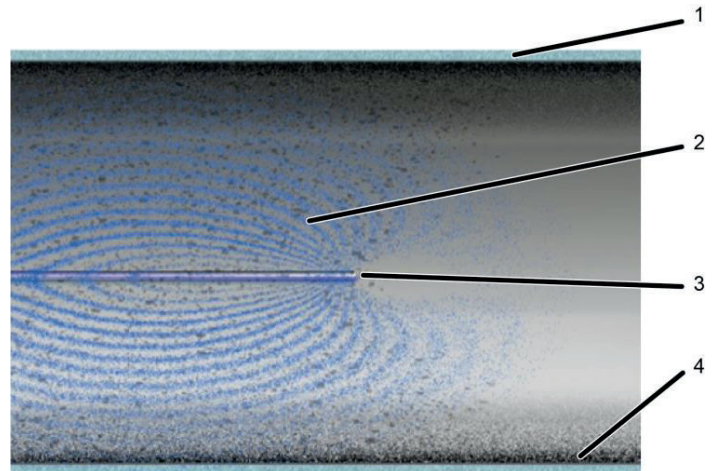


Abb. 12: Funktion Elektrostatische Partikelabscheidung

- | | |
|---------------|------------------------|
| 1 Rohrwandung | 2 Elektrisches Feld |
| 3 Elektrode | 4 Abgeschiedener Staub |

5.3 Montage und Installation Zumikron Outdoor



HINWEIS!

Transport, Installation und Erstinbetriebnahme erfolgen ausschließlich durch beauftragte Mitarbeiter des Herstellers oder von ihm autorisierte Personen.

5.3.1 Sicherheitshinweise zur Montage, Installation und Inbetriebnahme



WARNUNG!

Gefahren durch falsche Montage, Installation und Inbetriebnahme!

Montage-, Installationsarbeiten und Erstinbetriebnahme erfordern geschultes Fachpersonal mit weitreichender Erfahrung. Installationsfehler können zu lebensgefährlichen Situationen führen.

- Sämtliche Arbeiten zur Montage, Installation und Erstinbetriebnahme ausschließlich durch geschultes Fachpersonal z. B. Schornsteinfeger ausführen lassen.
- Grundsätzlich auch bei späterer Umsetzung, Neuinstallation und Wiederinbetriebnahme den Hersteller mit den erforderlichen Arbeiten beauftragen.
- Jegliche eigenmächtige Umsetzung, Installation und/oder Wiederinbetriebnahme unterlassen.

Nach der Aufstellung, vollständigen Installation und Erstinbetriebnahme durch geschultes Fachpersonal erfolgt die Übergabe an den Betreiber.

Danach ist der bestimmungsgemäße Betrieb durch den Betreiber unter Beachtung aller Angaben dieser Anleitung zulässig.



HINWEIS!

Alle in dieser Betriebsanleitung enthaltenden Sicherheitshinweise sind einzuhalten.

5.3.2 Einbaufreigabe

Bemessung, Nachweis Schornsteinfunktion



ACHTUNG!

Vor dem Einbau in Rauchgasanlagen, speziell außerhalb des Aufstellraumes, ist die Freigabe des zuständigen Bezirksschornsteinfegermeisters einzuholen. Gegebenenfalls ist im Rahmen der Feuerungstechnischen Bemessung eine Schornsteinberechnung erforderlich (→ Kapitel 6.3.3).

5.3.3 Vor der Montage

Folgende Bedingungen müssen vor der Montage, Installation und Inbetriebnahme erfüllt sein.

Elektrische Anlage



GEFAHR!

Lebensgefahr durch fehlende Erdung!

Die Elektroden der Aufladeeinheit führen im Betrieb bis zu 21.000 V Spannung. Berühren spannungsführender Teile kann lebensgefährlich sein.

- Vor Beginn des Betriebes ist eine ausreichende Erdung aller Teile der Anlage zu gewährleisten!
- Jegliche Arbeiten an der elektrischen Anlage dürfen grundsätzlich nur von Elektrofachpersonal ausgeführt werden.

Umgebungsbedingungen, Anforderungen an Anlagen mit Partikelabscheider Zumikron Outdoor

Der Partikelabscheider Zumikron Outdoor kann für naturbelassenes, stückiges Holz sowie Holzpresslinge in Einzelraumfeuerungsanlagen bis 14,9 kW Nennwärmeleistung verwendet werden. Die Elektrodenlänge beträgt 306 mm.

Zulässige Brennstoffe sind:

Naturbelassenes stückiges Holz (z. B. Scheitholz und Hackschnitzel) sowie Holzpresslinge (Pellets oder Holzbriketts). Andere biogene Brennstoffe sind vom Hersteller gesondert freizugeben.

Die Feuerungsanlage muss nach den Anforderungen der gültigen EN-Normen und den jeweiligen landesspezifischen Vorgaben geprüft (Niederspannungsrichtlinie, elektrische Sicherheit, EMV) und zugelassen sein.

Aufstellungsort

Die Umgebungstemperatur des Partikelabscheiders Zumikron Outdoor darf 50 °C nicht überschreiten und -20 °C nicht unterschreiten. Die für einen sicheren Betrieb und für die Wartung notwendigen Abstände zu Wänden oder brennbaren Materialien müssen eingehalten werden können.

Der Mindestabstand des Abscheidereinsatzes zu brennbaren Bauteilen beträgt 40 cm.

Andere Vorschriften betreffend der Feuerung bzw. Rauchgasanlage bleiben davon unberührt.

Gegebenenfalls ist eine entsprechende brandschutztechnische Isolierung anzubringen.

In der Nähe des Partikelabscheiders Zumikron Outdoor dürfen keine entzündbaren Materialien gelagert werden.

Der Abscheidereinsatz muss zu Reinigungszwecken demontiert werden können! Die Bewegungsfreiheit nach hinten, quer zur Rauchgasrohrachse, muss bis Ø 180 mm 15 cm, bei Ø 180 mm bis 250 mm 20 cm betragen. Es muss ein freier Zugang des Abscheidereinsatzes zur Reinigung möglich sein.

Der Partikelabscheider Zumikron Outdoor benötigt eine 230-V/50-Hz-Steckdose Typ F.

Der Partikelabscheider Zumikron Outdoor darf nur im Freien montiert werden.

Rauchgasanlage

Der Partikelabscheider Zumikron Outdoor darf nur in Unterdruck-Rauchgassystemen der Dichtigkeitsklasse N1 verwendet werden.

Nach dem Einbauort des Abscheidereinsatzes muss mindestens eine 0,5 m lange Abscheidestrecke, gemessen ab der Elektrodenspitze, zur Anbringung einer Messöffnung zur Verfügung stehen. Das Abscheiderrohr nach dem Partikelabscheider kann aus metallischen oder keramischen Werkstoffen sein. Dabei können alle Teile der Rauchgasanlage (auch senkrecht oder schräg verlaufend) bis zur Schornsteinmündung berücksichtigt werden.

Vor und nach dem Abscheidereinsatz sollte eine gerade Rohrstrecke mindestens in der Länge des 1-fachen Rohrdurchmessers vorhanden sein. Lange gerade Rohrstrecken insbesondere nach dem Abscheidereinsatz begünstigen die Abscheideleistung.

Rauchgasbedingungen und Rauchgaszusammensetzung

Der Partikelabscheider Zumikron Outdoor ist für übliche staubbeladene Rauchgase von Biomassefeuerungsanlagen konzipiert, maximale Rauchgastemperatur 400 °C (T400). Eine trockene Betriebsweise der Rauchgasanlage bis zum Feuerungsanschluss ist vorausgesetzt, kurzzeitige Taupunktunterschreitungen z. B. beim Anfahren sind gestattet.

Das Rauchgas muss den Anforderungen der VDI-Richtlinie 2035 Blatt 3 entsprechen.

Insbesondere gilt dies für:

- Chlorwasserstoffgehalt
- Feuchtegrad
- Chloridhaltige Partikeln

Es darf keine kondensierbaren teerartigen Bestandteile enthalten.

Es darf keine Bestandteile enthalten, die zu Lochfraß in Edelstahl führen.

Rauchgasklappen, Nebenluftvorrichtungen und andere Bauteile

Nebenluftvorrichtungen (Zugbegrenzer/ Rauchgasklappen) sind möglichst zwischen Feuerung und Partikelabscheider Zumikron Outdoor einzusetzen, da sich die aufgeladenen Partikel auch auf der Nebenluftvorrichtung ablagern und diese in ihrer Funktion beeinträchtigen können.

Zugbegrenzer, Rauchgasklappen oder andere regulierende Bauteile müssen vor dem Abscheidereinsatz mindestens einen Abstand in der Länge des 2-fachen Rohrdurchmessers aufweisen. Nach dem Abscheider ist ein Mindestabstand von 50 cm einzuhalten.

Rauchgasanschlüsse

Der Partikelabscheider Zumikron ist dafür vorgesehen, als Mündungsvariante Zumikron Outdoor Top aufgesetzt beziehungsweise als Zumikron Outdoor DW in eine DW Abgasanlage eingebaut zu werden. Dafür stehen T-Stücke in den Nennweiten 150, 160 (nur DW), 180 und 200 mm zur Verfügung.

Stromanschlüsse

Vor Ort situationsbedingt.

Befestigung

Der Abscheidereinsatz wird über die Flanschverbindung tragend mit der Rauchgasleitung verbunden. Die Rauchgasleitung muss ausreichend fest sein und ist gegebenenfalls abzustützen. Die Steuerung kann an einer benachbarten Wand oder bauseitigen Haltevorrichtung montiert werden.

5.3.4 Montage



WARNING!

Gefahren durch falsche Montage!

Montagearbeiten erfordern geschultes Fachpersonal mit weitreichender Erfahrung. Montagefehler können zu lebensgefährlichen Situationen führen.

- Sämtliche Arbeiten zur Montage ausschließlich durch Mitarbeiter des Herstellers oder von ihm beauftragten geschultem Fachpersonal ausführen lassen.
- Einhalten der Arbeitsschutzvorschriften, PSA verwenden



GEFAHR!

Lebensgefahr durch elektrischen Strom!

Blitzeinschlag oder ein Spannungsüberschlag von Stromleitungen kann lebensgefährlich sein.

- Bei drohendem Gewitter die Arbeit im Freien sofort beenden und den Arbeitsbereich mindestens 100 m von der Maschine entfernt verlassen. Die Arbeit frühestens eine Stunde nach Abzug des Gewitters wieder aufnehmen.
- Bei Arbeiten nahe Stromleitungen einen Sicherheitsabstand von mindestens 5 m zu den Stromleitungen einhalten.



HINWEIS!

Durch das Öffnen der Steuerung, Glocke oder Trennen der Verbindung zwischen Glocke und Steuerung erlischt die Gewährleistung/Garantie.

5.3.4.1 Montage T-Stück einwandig (EW)

Heiße Rauchgase und Stäube



WARNING!

Verbrennungsgefahr durch heiße Rauchgase und Stäube!

Vor Arbeiten an der Rauchgasanlage Feuerung abschalten und vollständigen Ausbrand und Abkühlung abwarten. Es besteht Verbrennungs- und Erstickungsgefahr. Rauchgase können während des Betriebes Temperaturen von $> 400\text{ °C}$ erreichen und bei Hautkontakt zu Verbrennungen führen.

- Schalten Sie vor allen Arbeiten die Feuerung aus und warten Sie, bis die Feuerungsanlage vollständig ausgebrannt und abgekühlt ist.
- Vor Arbeiten am Partikelabscheider Zumikron deren Temperatur messen und ggf. auf unter $+50\text{ °C}$ abkühlen lassen.
- Während der Arbeiten für ausreichende Belüftung sorgen.
- Stäube mindestens eine Woche in einem brandsicheren Gefäß lagern bevor diese weiter verbracht werden.

Heiße Oberflächen



VORSICHT!

Verbrennungsgefahr durch heiße Oberflächen!

- Kontakt mit heißen Bauteilen kann Verbrennungen verursachen.
- Bei allen Arbeiten in der Nähe von heißen Bauteilen Arbeitsschutzkleidung und Schutzhandschuhe tragen.
- Vor allen Arbeiten die heißen Bauteile auf unter $+50\text{ °C}$ abkühlen lassen.

Die Montage ist in der Reihenfolge wie nachfolgend geschildert durchzuführen. Hinweise dazu finden Sie auf der Homepage unter www.kutzner-weber.de. Es ist ein 230-V/50-Hz-Stromanschluss zur Verfügung zu stellen.

T-Stück mit Anschraubadapter

Erfolgt die Montage des Zumikron Outdoor auf einem gemauerten Bestandsschornstein wird eine Verbindung zwischen T-Stück und Schornstein mit einem Anschraubadapter hergestellt.

1. Montageplatte (optional erhältlich) zentrisch über die Öffnung des Innenrohres des Schornsteins setzen und Dübellöcher markieren.
2. Löcher für zugelassene Dübel Durchm. 10 mm bohren und Dübel setzen.
3. Zwischen Montageplatte und Schornsteinabdeckung ist eine weiche, dichte Auflage zu schaffen (z. B. temperaturbeständiges Silikon, Keramikfaserband, etc.), um eine gerade Auflage sicherzustellen, den Eintritt von Niederschlagswasser zu vermeiden und das Ansaugen von Falschluff zu verhindern.
4. T-Stück auf Montageplatte montieren und anschließend die komplette Einheit über die zuvor gebohrten Löcher mittels rostfreien Schrauben befestigen.
5. Das T-Stück muss dicht mit dem abgasführenden Innenrohr (bei mehrschaligen Abgasanlagen) verbunden werden.
6. Die Längenausdehnung der Abgasanlage ist unbedingt zu beachten. Entnehmen Sie diese bitte den Unterlagen des Herstellers. Gegebenenfalls sind entsprechende Maßnahmen gemäß dessen Vorgabe und den örtlichen Verhältnissen zu ergreifen. Aufgrund der Vielzahl der Systeme kann hier keine allgemeingültige Lösungsmöglichkeit aufgezeigt werden.
7. Der Austritt für die Hinterlüftung der Abgasanlage (falls vorhanden) muss frei bleiben. Entsprechend den örtlichen Verhältnissen müssen entsprechende Maßnahmen ergriffen werden. Aufgrund der Vielzahl der Systeme kann hier keine allgemeingültige Lösungsmöglichkeit aufgezeigt werden.
8. Die Verschraubung muss eine stand- und windsichere Befestigung sicherstellen. Die Schornsteinabdeckung muss fest mit dem Schornsteinschaft verbunden sein oder das nötige Eigengewicht besitzen, um das T-Stück windsicher zu halten (notfalls die Abdeckung gesondert mit dem Schornsteinschaft statisch verbinden).
9. Die Regenhaube ist auf der Kaminmündung anzubringen
10. Der statische Nachweis ist bauseits zu erbringen.

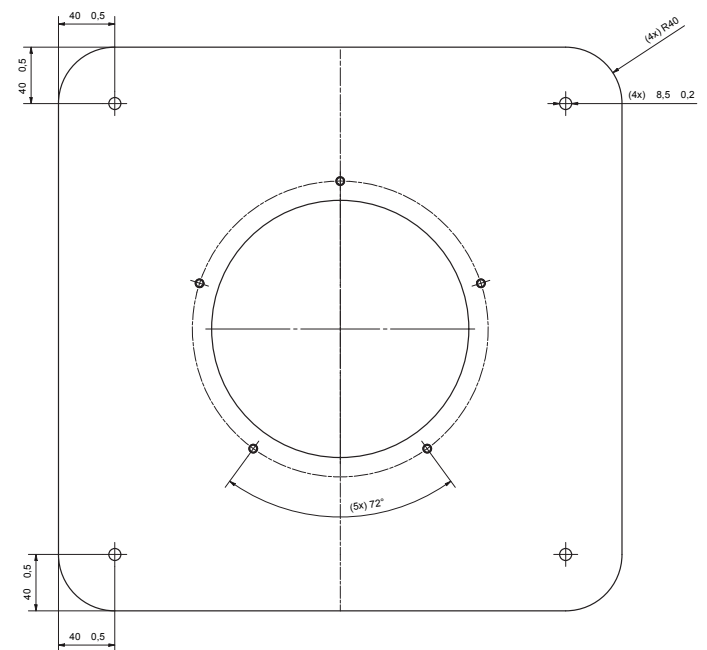


Abb. 13: Maße Anschraubadapter

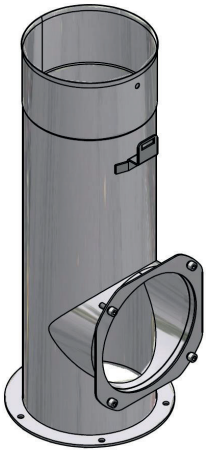


Abb. 14: T-Stück

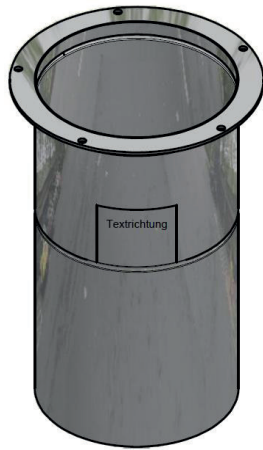


Abb. 15: Einschubadapter zur Montage auf bestehenden Rauchgasanlagen

T-Stück mit Einsteckadapter

Befestigung auf einem Schornsteinkopf oder einem Edelstahl-Abgassystem mittels eines Einsteckadapters

1. Hierfür kann der Einsteckadapter ... (Ø Adaptereinschubrohr = Nenndurchmesser – 2 mm) bestellt werden (optional).
2. Adapter auf T-Stück aufschrauben und anschließend die gesamte Baugruppe in den Schornstein einstecken.
3. Die Befestigung richtet sich nach den Verbindungskriterien des jeweiligen Herstellers des Abgassystems. (Für Schornsteine der Fa. Raab wird beim Einsteckadapter ein passendes Klemmband mitgeliefert. Der Adapter muss ggf. gekürzt werden.)
4. Der statische Nachweis ist bauseits zu erbringen.

5.3.4.2 Montage T-Stück doppelwandig (DW)

T-Stück DW

Für die Montage des doppelwandigen T-Stückes kann entweder ein Teil der bestehenden Rauchgasanlage ausgetauscht werden, oder das T-Stück auf das obere Ende der Rauchgasanlage aufgesetzt werden.

Für die Integration des T-Stücks in Edelstahlkamine, die nicht von der Firma Raab stammen kann ein auf den Hersteller angepasstes T-Stück gefertigt werden.



Abb. 16: Doppelwandiges T-Stück

5.3.4.3 Montage Partikelabscheider

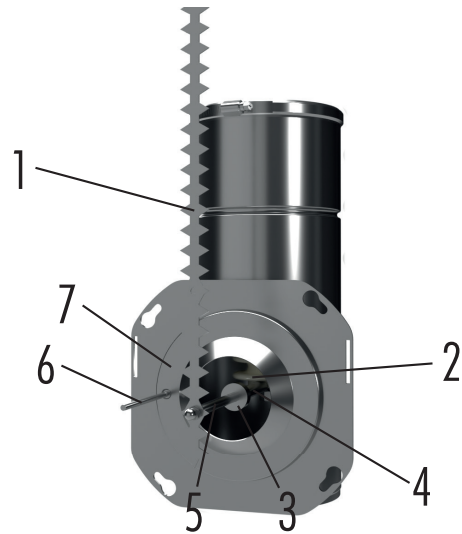


Abb. 17: Elektrode (1), Keramikisolator (2), Verschiebesicherung (3), Elektrodenhalterung (4), Haltestange (5), Thermofühler (6), Strömungskegel (7)

Der Zumikron Outdoor kann nur in vertikal verlaufenden Rauchgasleitungen eingebaut werden, dabei muss die Kabelverschraubung (Deckel) nach oben weisen.

Montage der Sägezahnelektrode/des Thermofühlers



HINWEIS!

Es wird empfohlen die Elektrode so zu montieren, dass die längere Seite in Richtung des Schornsteins zeigt. Für optimale Ein- und Auslaufstrecken des Abscheiders ist die vorliegende Rauchgasleitung zu berücksichtigen! Ausnahme Top um die Abscheidestrecke zu erhöhen.



WARNUNG!

Verletzungsgefahr durch scharfe Bauteile!

Die Sägezahnelektrode ist scharfkantig, scharfe Teile können schwere Verletzungen verursachen. Alle Arbeiten mit besonderer Vorsicht ausführen.

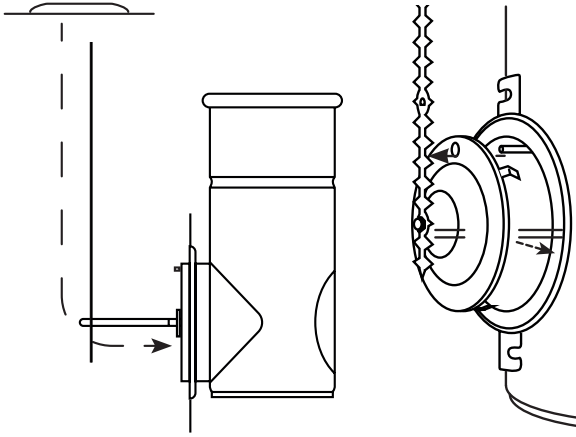
– Bei allen Arbeiten Arbeitsschutzhandschuhe verwenden.

Bei Erstmontage muss die Elektrode (1) samt Haltestange (5) in die Elektrodenhalterung (4) geschoben werden. Ggf. muss die Verschiebesicherung (3) (Gewindestift) gelöst werden und/oder umgedreht werden (Einbaurichtung Elektrode). Sägezahnelektrode ist in der Regel vormontiert (SW 8).

Benötigtes Werkzeug	Größe
Schraubenschlüssel	SW 8
Inbusschlüssel	2,5

Für die Einstellung des passenden Abstands zur Rohrwandung, Verschiebesicherung (3) an der Elektrodenhalterung (4) mit einem Inbusschlüssel Größe 2,5 lösen und die Elektrode (1) bis auf den gewünschten Abstand ausfahren (Tab. 19). Ziehen Sie anschließend die Verschiebesicherung (3) (Gewindestift) wieder fest.

Schieben Sie den Strömungskegel vorsichtig über die Elektrode. Richten Sie diesen so aus, dass sich das kleine Loch über dem Thermofühler befindet und die 3 Haltefedern im inneren Rand der Abscheideröffnung anliegen. Drücken Sie den Strömungskegel nun mit beiden Händen gleichmäßig in die Abscheideröffnung. Stellen Sie anschließend sicher, dass der Thermofühler durch das kleine Loch herausragt.

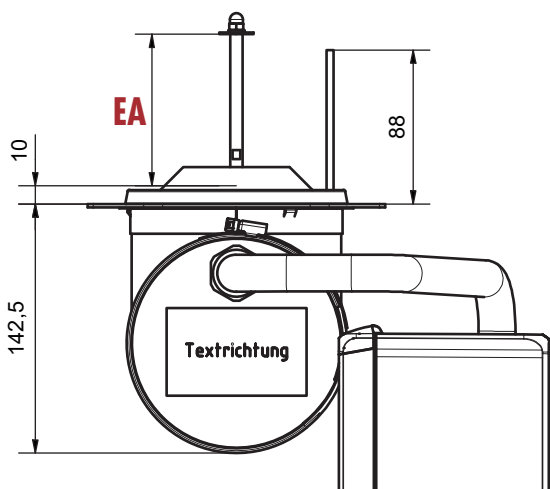


Achten Sie beim weiteren Einbau darauf, dass die Elektrode (1) nicht beschädigt wird (z. B. durch abknicken). Sollte die Elektrode (1) dennoch geknickt sein, kann die Elektrode (1) in den meisten Fällen mit einer Zange vorsichtig zurückgebogen werden. Achten Sie dabei darauf, den Keramikisolator (2) nicht zu belasten. Den Thermofühler (6) am Gehäuse mit ca. 18 Nm montieren.

Maße Nennweite und Elektrodenabstand

NW [mm] Nennweite	EA [mm] Elektrodenabstand
150 EW	85
150 DW 30 iso	115
180 EW	100
180 DW 30 iso	130
200 EW	110
200 DW 30 iso	140
250 EW	135
230 DW 30 iso	165

Hinweis: Gilt nur bei Verwendung von original T-Stücken top EW und T-Stück DW



Montage Steuermodul

Bohren Sie an einer sonnenabgewandten Seite entsprechend der beigelegten Schablone vier Löcher. Bringen Sie die passende Dübel und Schrauben ein und hängen das Steuermodul so auf, dass der EIN-/AUS Wippschalter sich an der unteren Seite befindet.

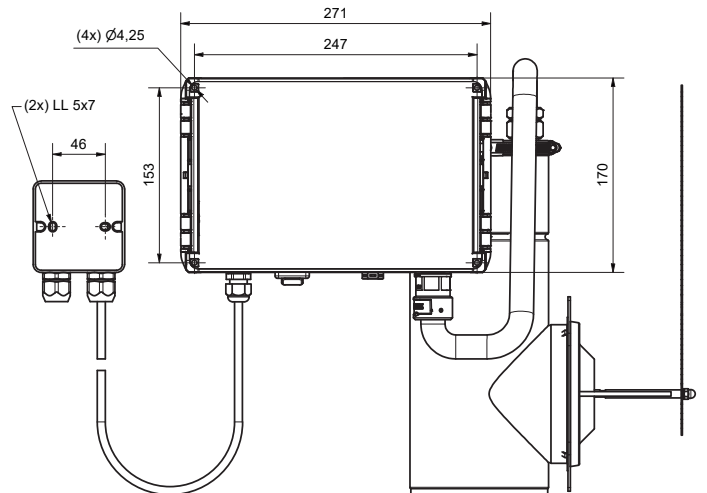


ACHTUNG!

Bei der Kabelführung geeignete Kabelkanäle verwenden und so Stolperfallen vermeiden. Die Verlegung der Leitung muss starr erfolgen! Das Steuermodul ist auf einer sonnenabgewandten Seite des Kamins anzubringen. Leitung nicht an heißen oder rauchgasführenden Teile befestigen, ausreichenden Brandschutzabstand berücksichtigen.

Benötigtes Werkzeug	Größe
Schraubenschlüssel	10/7, 13
Schraubendreher	

Das Steuermodul kann auch im Inneren des Hauses angebracht werden. Voraussetzung dafür ist, dass der Abscheidereinsatz durch eine Öffnung nach außen geführt werden kann. Die Öffnung des Abscheidereinsatzes ist nicht gestattet.



Montage Abscheidereinsatz

Sind alle vorherigen Montageschritte durchgeführt, wird der Abscheidereinsatz auf das T-Stück aufgesetzt, dazu:

- Entfernen Sie den Reinigungsdeckel (wenn montiert) vom T-Stück
- Richten Sie den Abscheidereinsatz gemäß Beschreibung aus (siehe 6.3.4.3)
- Führen Sie nun vorsichtig die Elektrode ein in dem Sie zunächst die längere Elektroden-seite schräg in die Öffnung einführen, bis der Elektrodenhalter an der Öffnung ansteht.
- Drehen Sie nun den Abscheidereinsatz, sodass die andere Elektroden-seite in die Öffnung eintaucht. Schieben Sie nun den Abscheidereinsatz bis zum Anschlag in das T-Stück ein und zentrieren ihn mit den angebrachten Schrauben. Achten Sie dabei darauf, dass die Elektrode sowie der Temperaturfühler nicht verbogen oder verdreht werden.
- Drehen Sie den Abscheidereinsatz auf Anschlag, bis dieser gerade ist und ziehen Sie die Innensechskantschrauben fest.

5.4 Inbetriebnahme Zumikron Outdoor

5.4.1 Vor der Erstinbetriebnahme

Vor der Erstinbetriebnahme müssen folgende Bedingungen erfüllt sein:

Netzanschluss
230 VAC 50 Hz

Erdung
Die gesamte Rauchgasanlage ist ausreichend zu erden!

Vorkehrungen zum Ablauf des Kondensates



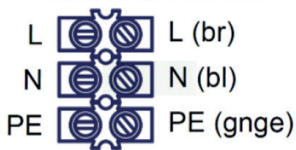
ACHTUNG!

Eine andauernde Kondensatbildung muss beispielsweise durch Temperaturerhöhung vermieden werden. Dazu können die Verbindungsleitung zwischen Zumikron Outdoor, Kessel und Schornstein isoliert werden. Ein Rücklauf von Kondensat aus dem Schornstein/ der Verbindungsleitung in den Zumikron Outdoor ist durch ein entsprechendes Gefälle oder Einrichtungen zu verhindern.

Elektrischer Anschluss

Der elektrische Anschluss der Steuerung muss wie beschrieben erfolgen.

230 VAC / 50 Hz



Bemessung, Nachweis Schornsteinfunktion

Vor dem Einbau des Partikelabscheider Zumikron Outdoor ist die feuerungstechnische Bemessung der Feuerungsanlage durch den zuständigen Bezirksschornsteinfegermeister zu überprüfen.

Dabei ist der Strömungswiderstand ohne Staubbelastung vernachlässigbar, die feuerungstechnische Bemessung ist im Bereich des Partikelabscheiders mit einer maximal möglichen Staubbelastungsdicke von 10 mm, also mit einem gegenüber dem Ausgangsdurchmesser um 20 mm reduzierten Rohrdurchmesser durchzuführen.

Im Bereich der Abscheidestrecke ist die Rauchgasanlage trocken auszulegen. Kurzzeitige Taupunktunterschreitungen z. B. bei Anfahren der Anlage sind möglich.

5.4.2 Erstinbetriebnahme

Die gesamte Rauchgas- und Feuerungsanlage mit Partikelabscheider Zumikron Outdoor muss betriebsfertig angeschlossen dicht und abgenommen sein. Führen Sie ggfs. eine Dichtigkeitsprüfung nach DIN EN 1443 durch.

Die Montage muss gemäß Kapitel 6.3 korrekt durchgeführt worden sein und alle dort genannten Anforderungen eingehalten werden.

- Schalten Sie bei kalter Anlage zunächst nur den Partikelabscheider Zumikron Outdoor ein. Stecken Sie dazu den Netzstecker ein und schalten Sie den Partikelabscheider Zumikron Outdoor am EIN-/AUS Wippschalter der Steuerungseinheit ein. Dieser schaltet nun automatisch in den Standbybetrieb (LED blinkt grün), der Partikelabscheider Zumikron ist jetzt betriebsbereit.
- Nehmen Sie nun die Feuerstätte in Betrieb. Nach Erreichen der Einschalttemperatur wird die Hochspannung aufgebaut, nach wenigen Augenblicken ist die Betriebsspannung erreicht, die LED leuchtet dauerhaft grün (Normalbetrieb).

- Kommt es in der Anheizphase zu Überschlügen (leises Knacken im Bereich der Elektrode), kann Feuchtigkeit der Grund dafür sein. Sobald die Rauchgastemperatur hoch genug ist, sollte es zu keinen dauerhaften Überschlügen mehr kommen.
- Wechselt die Steuerung nicht in den Normalbetrieb oder signalisiert sofort oder nach einiger Zeit nach dem Einschalten Störung (rot Blinken), kontrollieren Sie den Abscheidereinsatz (→ Kapitel 6.3.4).

5.5 Bedienung Zumikron Outdoor

5.5.1 Sicherheitshinweise zur Bedienung



WARNUNG!

Verletzungsgefahr durch unsachgemäße Bedienung!

- Unsachgemäße Bedienung kann zu schweren Verletzungen führen.
- Die Bedienung darf nur nach dem Lesen der Betriebsanleitung sowie durch geschultes und vom Betreiber autorisiertes Personal erfolgen.
 - Vor allen Arbeiten sicherstellen, dass die Schutzeinrichtungen korrekt installiert sind und einwandfrei funktionieren.
 - Schutzeinrichtungen niemals außer Kraft setzen.
 - Stets auf Ordnung im Arbeitsbereich achten! Nicht zur Verarbeitung bestimmte, umherliegende Materialien sowie nicht benötigte Gegenstände und Werkzeuge sind Unfallquellen.

Heiße Rauchgase und Stäube



WARNUNG!

Verbrennungsgefahr durch heiße Rauchgase und Stäube!

- Vor Arbeiten an der Rauchgasanlage Feuerung abschalten und vollständigen Ausbrand und Abkühlung abwarten. Es besteht Verbrennungs- und Erstickungsgefahr. Rauchgase können während des Betriebes Temperaturen von > 400 °C erreichen und bei Hautkontakt zu Verbrennungen führen.
- Schalten Sie vor allen Arbeiten die Feuerung aus und warten Sie, bis die Feuerungsanlage vollständig ausgebrannt und abgekühlt ist.
 - Vor Arbeiten am Partikelabscheider Zumikron deren Temperatur messen und ggf. auf unter +50 °C abkühlen lassen.
 - Während der Arbeiten für ausreichende Belüftung sorgen.
 - Stäube mindestens eine Woche in einem brandsicheren Gefäß lagern bevor diese weiter verbracht werden.

Heiße Oberflächen



VORSICHT!

Verbrennungsgefahr durch heiße Oberflächen!

- Kontakt mit heißen Bauteilen kann Verbrennungen verursachen.
- Bei allen Arbeiten in der Nähe von heißen Bauteilen Arbeitsschutzkleidung und Schutzhandschuhe tragen.
 - Vor allen Arbeiten die heißen Bauteile auf unter +50 °C abkühlen lassen.



WARNUNG!

Verletzungsgefahr durch austretendes Kondensat!

- Kondensate können umwelt- und gesundheitsgefährdende Stoffe enthalten. Alle Arbeiten mit besonderer Vorsicht ausführen.
- Vermeiden Sie Hautkontakt mit dem Kondensat und tragen Sie eine Spritzschutzbrille. Beachten Sie zudem die örtlich geltenden Umweltauflagen.
 - Bei allen Arbeiten chemiebeständige Schutzhandschuhe verwenden.

5.5.2 Bedienung Partikelabscheider

Personal

- ▶ Benutzer

Persönliche Schutzausrüstung

- ▶ Arbeitsschutzkleidung
- ▶ Sicherheitshandschuhe
- ▶ Schutzbrille

5.5.2.1 Einschalten

Zum Einschalten des Partikelabscheider Zumikron Outdoor (→ Abb. 36):

1. EIN-/AUS-Wippschalter der Steuerung auf „I“ schalten. Der Partikelabscheider Zumikron Outdoor ist in Funktion.



Abb. 18: Einschalten der Steuerung

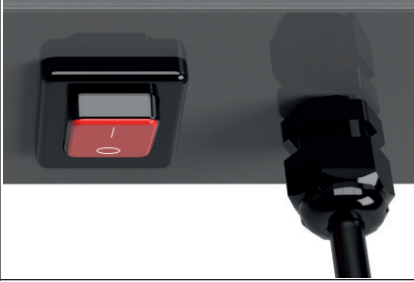

5.5.2.2 Ausschalten

Zum Ausschalten des Partikelabscheider Zumikron Outdoor (→ Abb. 37):

1. EIN-/AUS-Wippschalter der Steuerung auf „O“ schalten. Der Partikelabscheider Zumikron Outdoor ist außer Funktion.
2. Wartezeit für den Spannungsabbau nach dem Ausschalten beträgt 5 Minuten.



Abb. 19: Ausschalten der Steuerung

Pos.	Art	Abbildung	Bedeutung
1	Steuerung „I/O“ EIN-/AUS-Wippschalter		EIN-/AUS-Wippschalter (rechts unten) zum Ein- und Ausschalten des Gerätes
2	Leucht-LED	<div style="border: 1px solid black; border-radius: 15px; padding: 10px; width: fit-content; margin: auto;"> <ul style="list-style-type: none"> ○ Standby ○ Hochspannung ○ Fehler </div>	LED 1 grün — Standby LED 2 grün --- Aufbau Hochspannung LED 2 grün — Hochspannung LED 3 rot --- Überslag LED 3 rot — Fehler
3	Anschluss: Hochspannungsversorgung, Erdungskabel, Thermoelement		Anschluss der Hochspannungsversorgung, des Erdungskabels und des Thermoelement (lässt sich nicht öffnen). Dient zur Verbindung mit dem Abscheidereinsatz.

Tab. 16: Bedienung

5.5.3 Stillsetzen im Notfall

In Gefahrensituationen die Anlage möglichst schnell stoppen und die Energiezufuhr abschalten.

Stillsetzen im Notfall Im Gefahrenfall:

1. Sofort den EIN-/AUS Wippschalter „I On/O Off“ (EIN/AUS) auf „O Off“ (AUS) schalten und Netzstecker ausstecken.
2. Verantwortlichen am Einsatzort informieren.
3. Wenn erforderlich, Arzt und Feuerwehr alarmieren.
4. Verletzte Personen bergen, Erste-Hilfe-Maßnahmen einleiten.
5. EIN-/AUS Wippschalter ausschalten und gegen Wiedereinschalten sichern.
6. Zufahrtswege für Rettungsfahrzeuge frei halten.

Nach den Rettungsmaßnahmen

1. Sofern erforderlich, zuständige Behörden informieren.
2. Fachpersonal mit der Störungsbeseitigung beauftragen.



Lebensgefahr durch Wiedereinschalten!

– Vor Wiedereinschalten sicherstellen, dass keine Personen in Gefahr geraten.

3. Anlage vor der Wiederinbetriebnahme auf technischen Zustand eingehend prüfen und sicherstellen, dass alle Sicherheitseinrichtungen wieder ordnungsgemäß installiert und funktionstüchtig sind.

6 Wartung

6.1 Sicherheitshinweise zur Wartung



WARNUNG!

Verletzungsgefahr durch unsachgemäße Wartung!

Unsachgemäße Wartung kann zu schweren Verletzungen führen.

- Wartungsarbeiten dürfen nur durch unterwiesenes und vom Betreiber autorisiertes Fachpersonal erfolgen.
- Vor Arbeitsbeginn für ausreichende Montagefreiheit sorgen.
- Stets auf Ordnung und Sauberkeit im Arbeitsbereich achten! Lose umherliegende Gegenstände, Bauteile, Werkstücke und Werkzeuge sowie Reinigungsgeräte sind Unfallquellen.
- Wenn Bauteile ersetzt wurden, korrekte Montage der Ersatzteile prüfen. Alle Befestigungselemente ordnungsgemäß einbauen. Schraubenanzugsdrehmomente einhalten.
- Vor Wiederinbetriebnahme sicherstellen, dass alle Schutzeinrichtungen korrekt installiert und funktionsfähig sind.
- Vor Wiedereinschalten sicherstellen, dass sich keine Personen im Gefahrenbereich aufhalten.



WARNUNG!

Verletzungsgefahr durch unbefugtes Wiedereinschalten!

Bei Arbeiten an einzelnen Bauteilen können Personen durch unerwartetes Einschalten der Energieversorgung verletzt werden.

- Vor allen Arbeiten an einzelnen Bauteilen die Energieversorgung ausschalten und gegen Wiedereinschalten sichern.



GEFAHR!

Lebensgefahr durch elektrischen Strom und elektrisch geladene Anlagenteile!

Die Elektroden der Aufladeinheit führen im Betrieb bis zu 21.000 V Spannung. Berühren spannungsführender Teile kann zum Tod führen. Beschädigung der Isolation oder einzelner Bauteile kann lebensgefährlich sein.

- Vor dem Öffnen Gerät ausschalten und Stecker vom Netz trennen. Vor der Öffnung mindestens 5 Minuten abwarten, damit sich die Spannung abbauen kann.
- Vor Wartungs- und Reparaturarbeiten elektrische Anlage abschalten und gegen Wiedereinschalten sichern.
- Feuchtigkeit von elektrischen Bauteilen fernhalten.



WARNUNG!

Absturzgefahr!

Bei Arbeiten in großer Höhe können ungesicherte Personen abstürzen oder durch herabfallende Gegenstände verletzt werden.

- Beim Arbeiten Leiter oder Bühne mit Geländer benutzen.
- Personen und Gegenstände gegen Herunterfallen sichern.
- Arbeitsbereich gegen Zutritt unbefugter Personen sichern.
- Im Arbeitsbereich persönliche Schutzausrüstung tragen.



WARNUNG!

Verletzungsgefahr durch falsche Ersatzteile!

Fehlerhafte Ersatzteile können die Sicherheit stark beeinträchtigen und Beschädigungen, Fehlfunktionen bis Totalausfall verursachen.

- Grundsätzlich nur Originalersatzteile verwenden.



WARNUNG!

Verbrennungsgefahr durch heiße Rauchgase und Stäube!

Vor Arbeiten an der Rauchgasanlage Feuerung abschalten und vollständigen Ausbrand und Abkühlung abwarten. Es besteht Verbrennungs- und Erstickengefahr. Rauchgase können während des Betriebes Temperaturen von $> 400\text{ °C}$ erreichen und bei Hautkontakt zu Verbrennungen führen.

- Schalten Sie vor allen Arbeiten die Feuerung aus und warten Sie, bis die Feuerungsanlage vollständig ausgebrannt und abgekühlt ist.
- Vor Arbeiten am Partikelabscheider Zumikron deren Temperatur messen und ggf. auf unter $+50\text{ °C}$ abkühlen lassen.
- Während der Arbeiten für ausreichende Belüftung sorgen.
- Stäube mindestens eine Woche in einem brandsicheren Gefäß lagern bevor diese weiter verbracht werden.



VORSICHT!

Verletzungsgefahr an Kanten und Ecken!

Scharfe Kanten und spitze Ecken können Abschürfungen, Schrammen und Schnitte verursachen.

- Bei Arbeiten in der Nähe von scharfen Kanten und spitzen Ecken immer mit Vorsicht vorgehen.
- Schutzhandschuhe tragen.



VORSICHT!

Gesundheitsschäden durch ungesunde Körperhaltung!

Falsches Heben schwerer Bauteile und unnatürliche Körperhaltung beim Arbeiten kann Gesundheitsbeschwerden verursachen.

- Schwere Bauteile immer durch mehrere Personen heben.
- Arbeiten an niedrig angebrachten Bauteilen stets in der Hocke, nicht in gebückter Stellung ausführen.
- Beim Knien Knieschutz, beim Sitzen Sitzkissen verwenden.
- Bei Arbeiten an hoch angeordneten Bauteilen in aufrechter, gerader Körperhaltung arbeiten.
- Bei allen Arbeiten technisch einwandfreie Werkzeuge, die für die sichere Arbeitsausführung geeignet sind, verwenden.



VORSICHT!

Verbrennungsgefahr durch heiße Oberflächen!

Kontakt mit heißen Bauteilen kann Verbrennungen verursachen.

- Bei Wartungs- und Reparaturarbeiten nahe heißer Bauteile Arbeitsschutzkleidung und Schutzhandschuhe tragen.
- Heiße Bauteile vor Arbeitsbeginn auf Umgebungstemperatur abkühlen lassen.



ACHTUNG!

Umweltschäden durch falsche Gefahrstoffbehandlung!

Falscher oder nachlässiger Gebrauch von Gefahrstoffen kann zu schweren Umweltverschmutzungen führen.

- Sämtliche Gefahrstoffe grundsätzlich gemäß den örtlichen Vorschriften entsorgen, ggf. Fachbetrieb beauftragen.

6.2 Wartungsarbeiten

Personal

- ▶ Unterwiesenes und vom Betreiber beauftragtes Fachpersonal

Persönliche Schutzausrüstung

- ▶ Arbeitsschutzkleidung
- ▶ Staubmaske
- ▶ Feste Schutzhandschuhe bei Arbeiten an Bauteilen, chemikalienbeständige Schutzhandschuhe beim Umgang mit Gefahrstoffen
- ▶ Rutschfeste Sicherheitsschuhe
- ▶ Schutzbrille

6.2.1 Inspektions- und Wartungsplan

Die folgende Tabelle listet regelmäßig erforderliche Inspektionsarbeiten auf. Das für die einzelnen Schritte notwendige Intervall muss vom Betreiber in Abhängigkeit zu den örtlichen Bedingungen festgelegt werden, mindestens jedoch einmal jährlich.

Nr.	Baugruppe	Arbeiten	Intervall [Jahr]
1	Gesamte Anlage	Sichtkontrolle auf Beschädigung	mind. 1 x
2	Elektrische Anschlüsse	Steckverbindungen und Leitungen auf Beschädigungen kontrollieren	mind. 1 x
3	Aufladeeinheit Innenraum (insbes. Elektrode und Isolator)	Auf Verschmutzung prüfen/reinigen, Sichtkontrolle auf Korrosion, Beschädigung	mind. 1 x
4	Verbindung Rauchgasanlage	Dichtigkeit und Position prüfen	mind. 1 x
5	Befestigung	Auf Festigkeit und Schäden prüfen	mind. 1 x
6	Zuleitung Kabel	Korrekte Position und auf Beschädigungen prüfen	mind. 1 x
7	Steuerung	Sichtkontrolle der Steuerung auf Beschädigung	mind. 1 x

Tab. 17: Inspektionsplan



ACHTUNG!

Funktionsschäden durch nichteinhalten der Wartungs- und Reinigungsintervalle!

Wird die Wartung und Reinigung vernachlässigt, kann es zu Überschlängen im Bereich des Abscheidereinsatzes kommen. Die Abscheidewirkung kann dadurch erheblich beeinträchtigt werden.



HINWEIS!

Der zuständige Schornsteinfeger ist vor der ersten Reinigung der Rauchgasanlage darüber zu informieren, dass ein Partikelabscheider Zumikron in die Rauchgasanlage eingebaut wurde und über die Sicherheitshinweise in deren Umgang.

Die folgende Tabelle listet regelmäßig erforderliche Wartungs- und Reinigungsarbeiten auf. Der Abscheidereinsatz und die Rauchgasanlage müssen regelmäßig von den Staubablagerungen gereinigt werden.

Das Intervall ist abhängig von der Feuerungsanlage und der Betriebsdauer.

Intervall	Brennstoff/Feuerungsanlage	Wartungsarbeit	Personal
vierteljährlich	gelegentliche Stückholzfeuerungen	– Reinigen von Ablagerungen am Abscheidereinsatz im Bereich des Isolators und an der Elektrode (→ unten)	Bediener/Fachpersonal
monatlich	tägliche Stückholzfeuerungen	– Ausrichtung der Elektrode, Sitz in der Mitte des Rauchrohres und parallel zur Strömungsrichtung	Bediener/Fachpersonal
monatlich (während der Heizperiode)	Kesselanlagen	– Abstandskontrolle der Elektrode zum T-Stück bzw. Metallteilen des Rohres oder Thermofühler	Bediener/Fachpersonal
jährlich	alle Brennstoffe	– Dichtung auf Beschädigung und korrekten Sitz prüfen	Bediener/Fachpersonal

Tab. 18: Wartungs- und Reinigungsplan

Abscheidereinsatz reinigen

Reinigung wie folgt durchführen:

1. Anlage ausschalten und gegen Wiedereinschalten sichern.
2. Abscheidereinsatz von der Rauchgasleitung demontieren, Blinddeckel aufsetzen
3. Verschmutzungen sachgerecht entfernen. Mechanische Reinigung mit geeignetem Werkzeug (z. B. Bürste o. ä.) durchführen. Dabei beachten:
 - Vorsichtiges Entfernen der Ablagerungen auf dem Abscheidereinsatz insbesondere der Elektrode und dem Isolator mit einem geeigneten Aschesauger oder mit einem weichen Pinsel.
 - Keine chlorhaltigen Reinigungsmittel verwenden.
 - Glanzruß oder ähnliche Ablagerungen können auch mit handelsüblichem Reiniger für Ofenscheiben entfernt werden.
 - Festen Sitz der Elektrode kontrollieren, ggf. Ausrichten.
 - Rußpartikel aufnehmen und Entsorgen.
 - Reinigungstücher und Verarbeitungsreste umweltgerecht unter Beachtung geltender örtlicher Bestimmungen entsorgen.
4. Abscheidereinsatz wieder auf die Rauchgasleitung aufsetzen, dabei darauf achten, dass die Elektrode beim Einbau des Abscheidereinsatzes nicht eingeklemmt, abgeknickt oder verdreht wird.
5. Nach den Reinigungsarbeiten kontrollieren, dass alle zuvor geöffneten Abdeckungen und Sicherheitseinrichtungen wieder ordnungsgemäß verschlossen wurden und funktionsfähig sind
6. Netzstecker wieder einstecken und Gerät einschalten. Das Gerät ist im Standby-Zustand.

Entsorgung der Stäube



HINWEIS!

Der gesammelte Staub kann üblicherweise in haushaltsüblichen Mengen im Hausmüll entsorgt werden. Die vor Ort gültigen Vorschriften sind zu beachten.



HINWEIS!

Sie können die Holzfeuerung auch bei Anzeige einer Störung weiterhin betreiben. Der Feinstaub wird in diesem Fall nicht oder nur reduziert abgeschieden.

7 Außerbetriebnahme

7.1 Vorübergehende Außerbetriebnahme

Soll der Zumikron nur vorübergehend außer Betrieb genommen werden, genügen folgende Maßnahmen

- ▶ Schalten Sie den Zumikron ab.
- ▶ Ziehen Sie den Netzstecker aus der Steckdose.

7.2 Endgültige Außerbetriebnahme, Entsorgung

Die endgültige Außerbetriebnahme erfordert eine Demontage des Zumikron von der Rauchrohranlage.

- ▶ Schalten Sie die Feuerungsanlage aus.
- ▶ Warten Sie ab, bis alle rauchgasführenden Teile abgekühlt sind.
- ▶ Lösen Sie die Flügelmutter am Rauchrohreinsatz.
- ▶ Drehen Sie den Abscheidereinsatz gegen den Uhrzeigersinn.
- ▶ Verschließen Sie die Öffnung dicht mit einem Reinigungsdeckel.
- ▶ Demontieren Sie die Steuerung.

Der Zumikron muss nach den jeweiligen länderspezifischen Vorschriften entsorgt werden.



Das Gerät darf nicht mit dem Hausmüll entsorgt werden. Dieses Gerät ist entsprechend der europäischen Richtlinie 2012/19/EU bzw. dem deutschen Elektroggesetz (ElektroG) über Elektro- und Elektronik-Altgeräte gekennzeichnet. Die Richtlinie gibt den Rahmen für eine EU-weit gültige Rücknahme und Verwertung der Altgeräte vor. Für die Rückgabe Ihres Altgerätes nutzen Sie bitte die Ihnen zur Verfügung stehenden Rückgabe- und Sammelsysteme.

8 Störungen

8.1 Sicherheitshinweise zur Störungsbeseitigung

8.1.1 Sicherheitsanforderungen



WARNUNG!

Verletzungsgefahr durch unsachgemäße Störungsbeseitigung!

Unsachgemäße Arbeitsausführung bei der Störungsbeseitigung kann zu schweren Verletzungen führen.

- Reparaturarbeiten dürfen nur durch unterwiesenes und vom Betreiber autorisiertes Fachpersonal erfolgen.
- Alle Arbeiten nur bei Stillstand der Anlage ausführen.
- Vor Beginn aller Arbeiten die Energieversorgung ausschalten und die Anlage gegen Wiedereinschalten sichern.
- Vor Arbeitsbeginn für ausreichende Montagefreiheit sorgen.
- Stets auf Ordnung und Sauberkeit im Arbeitsbereich achten! Lose umherliegende Gegenstände, Bauteile, Werkstücke und Werkzeuge sowie Reinigungsgeräte sind Unfallquellen.
- Wenn Bauteile ersetzt wurden, korrekte Montage der Ersatzteile prüfen. Alle Befestigungselemente ordnungsgemäß einbauen. Schraubanzugsdrehmomente einhalten.
- Vor Wiedereinbetriebnahme sicherstellen, dass alle Schutzeinrichtungen korrekt installiert und funktionsfähig sind.
- Vor Wiedereinschalten sicherstellen, dass sich keine Personen im Gefahrenbereich aufhalten.



WARNUNG!

Verletzungsgefahr durch unbefugtes Wiedereinschalten!

Bei Arbeiten an einzelnen Bauteilen können Personen durch unerwartetes Einschalten der Energieversorgung verletzt werden.

- Vor allen Arbeiten an einzelnen Bauteilen die Energieversorgung ausschalten und gegen Wiedereinschalten sichern.



GEFAHR!

Lebensgefahr durch elektrischen Strom!

Berühren spannungsführender Teile kann zum Tod führen. Beschädigung der Isolation oder einzelner Bauteile kann lebensgefährlich sein.

- Vor Wartungs- und Reparaturarbeiten elektrische Anlage abschalten und gegen Wiedereinschalten sichern.
- Feuchtigkeit von elektrischen Bauteilen fernhalten.



WARNUNG!

Quetschgefahr an dicht aneinander liegenden Bauteilen!

Bei Wartungs- und Reparaturarbeiten an Einzelbauteilen können aufgrund der kompakten Bauweise Finger eingequetscht werden.

- Wartungs- und Reparaturarbeiten an eng beieinander angeordneten Bauteilen mit besonderer Vorsicht ausführen.
- Bei der Arbeit feste Schutzhandschuhe tragen.



VORSICHT!

Verbrennungsgefahr durch heiße Oberflächen!

Kontakt mit heißen Bauteilen kann Verbrennungen verursachen.

- Bei Wartungs- und Reparaturarbeiten nahe heißer Bauteile Arbeitsschutzkleidung und Schutzhandschuhe tragen.
- Heiße Bauteile vor Arbeitsbeginn auf Umgebungstemperatur abkühlen lassen.



WARNUNG! **Absturzgefahr!**

Bei Arbeiten in großer Höhe können ungesicherte Personen abstürzen oder durch herabfallende Gegenstände verletzt werden.

- Beim Arbeiten Leiter oder Bühne mit Geländer benutzen.
- Personen und Gegenstände gegen Herunterfallen sichern.
- Arbeitsbereich gegen Zutritt unbefugter Personen sichern.
- Im Arbeitsbereich persönliche Schutzausrüstung tragen.



WARNUNG! **Verletzungsgefahren durch Gefahrstoffe!**

Gefahrstoffe enthalten gesundheitsschädliche Bestandteile und können zu Vergiftungen, Verätzungen oder Hautreizungen führen.

- Sicherheitsdatenblatt des Herstellers beachten.
- Verschütten und Nebelbildung vermeiden.
- Bei der Arbeit nicht essen, trinken, rauchen.
- Haut- und Augenkontakt vermeiden.



WARNUNG! **Verletzungsgefahr durch falsche Ersatzteile!**

Fehlerhafte Ersatzteile können die Sicherheit stark beeinträchtigen und Beschädigungen, Fehlfunktionen bis Totalausfall verursachen.

- Grundsätzlich nur Originalersatzteile verwenden.



VORSICHT! **Verletzungsgefahr an Kanten und Ecken!**

Scharfe Kanten und spitze Ecken können Abschürfungen, Schrammen und Schnitte verursachen.

- Bei Arbeiten in der Nähe von scharfen Kanten und spitzen Ecken immer mit Vorsicht vorgehen.
- Schutzhandschuhe tragen.



VORSICHT! **Gesundheitsschäden durch ungesunde Körperhaltung!**

Falsches Heben schwerer Bauteile und unnatürliche Körperhaltung beim Arbeiten kann Gesundheitsbeschwerden verursachen.

- Schwere Bauteile immer durch mehrere Personen heben.
- Arbeiten an niedrig angebrachten Bauteilen stets in der Hocke, nicht in gebückter Stellung ausführen.
- Beim Knien Knieschutz, beim Sitzen Sitzkissen verwenden.
- Bei Arbeiten an hoch angeordneten Bauteilen in aufrechter, gerader Körperhaltung arbeiten.
- Bei allen Arbeiten technisch einwandfreie Werkzeuge, die für die sichere Arbeitsausführung geeignet sind, verwenden.

8.1.2 Verhalten bei Störungen

Befindet sich der Zumikron im Störungsmodus können Sie das weitere Vorgehen zur Beseitigung der Störung der Tabelle 42 entnehmen.
Die Feuerungsanlage kann auch bei einer Störung weiter betrieben werden. Feinstäube werden dabei reduziert oder gar nicht abgeschieden.

8.1.3 Störungen beheben

- ▶ Mit der Störungsbehebung nur Personen beauftragen, in Aufbau und Funktionsweise der Anlage umfassend eingewiesen sind.
- ▶ Personen, die die Anlage, ihre Baugruppen oder Einzelteile nicht genau kennen dürfen in keinem Fall Störungen beheben.
- ▶ Bei Fragen zur Störungsbehebung oder Unklarheiten über die richtige Vorgehensweise immer erst den Hersteller befragen, bevor mit den Arbeiten begonnen wird (Anschrift: → Seite 5).
- ▶ Eine genaue Beschreibung der LED-Blinkcodes finden Sie im Anhang

Personal

- ▶ Betreiber

Persönliche Schutzausrüstung

- ▶ Arbeitsschutzkleidung
- ▶ Feste Schutzhandschuhe bei Arbeiten an Bauteilen, chemikalienbeständige Schutzhandschuhe beim Umgang mit Gefahrstoffen
- ▶ Rutschfeste Sicherheitsschuhe
- ▶ Schutzbrille mit Seitenschutz bei Arbeiten an Druck führenden Bauteilen oder in Nähe Druck führender Systeme
- ▶ Industrieschutzhelm oder Stoßkappe

8.1.4 Wiederinbetriebnahme nach Störung

Nach der Fehlerbehebung oder Störungsbeseitigung:

1. Not-Halt-Einrichtungen zurücksetzen.
2. Fehlermeldung oder Störung an der Steuerung quittieren.
3. Sicherstellen, dass sich keine Person im Gefahrenbereich befindet.
4. Gemäß den Hinweisen im Kapitel „Bedienung“ starten.

8 STÖRUNGEN

8.2 Störungstabelle

Störung	Mögliche Ursache	Beseitigung	Personal
Hörbare Entladungen oder lautes Knistern im Bereich des Abscheidereinsatzes	Entladungen wegen feuchtem Rauchgas	Diese können während der Anheizphase vorkommen und verschwinden wieder, sobald höhere Rauchgastemperaturen erreicht werden. Keine Maßnahme notwendig.	Betreiber
	Abscheidereinsatz extrem verschmutzt, Reinigungsintervall zu groß	Abscheidereinsatz reinigen	
	Elektrode nicht in der Mitte des Rauchgasrohres	Elektrode wieder in die richtige Position bringen	
Die LED brennt dauerhaft grün	Die Ein-/Ausschalttemperatur wird nicht mehr unterschritten	Aus- und wieder Einschalten der Anlage, bei andauerndem Auftreten Hersteller kontaktieren.	Betreiber
LED leuchtet dauerhaft orange	Eingeschränkter Betrieb mit reduzierter Abscheidung	Reinigung erforderlich	Betreiber
LED blinkt rot	Die Bedeutung der Blinkcodes finden Sie im Anhang. Bei bestehendem Fehler muss der Zumikron eingeschickt werden.	Quittieren Sie die Störung mit dem Taster. Bleibt die Störung bestehen überprüfen Sie den Abscheidereinsatz und führen Sie gegebenenfalls eine Reinigung durch.	Betreiber

Tab. 20: Störungstabelle

8.3 Störungsprotokoll

Die Anlage arbeitet bei bestimmungsgemäßem Betrieb, regelmäßiger und ordnungsgemäßer Wartung störungsfrei.

- ▶ Sofern dennoch ein Fehlerfall auftritt, Art und Ursache der Störung sowie die eingeleiteten Maßnahmen zur Störungsbehebung protokollieren, um einen wiederholten Ausfall zu vermeiden.
- ▶ Nachstehende Störungstabelle als Vorlage verwenden und kopieren.
- ▶ Störungsprotokoll in Kopie dem Hersteller zur Analyse zusenden.
- ▶ Störungsprotokoll aufbewahren.

Störungsprotokoll Nr.:

Anlagen-Nr.:

Datum	Art der Störung	Störungsursache	Maßnahme zur Störungsbehebung	Name des Ausführenden

Tab. 21: Störungsprotokoll

8.3.1 Reparaturen

Außer dem Austausch der Elektrode und/oder der Dichtung können keine Reparaturen vor Ort ausgeführt werden. Bei Defekten bitte Rücksprache mit der Anwendungstechnik der Fa. Kutzner + Weber halten.

9 Anhang

9.1 Inbetriebnahmeprotokoll – Übereinstimmungserklärung

Name und Anschrift des Objektes

Einzel Schritt zur Inbetriebnahme	Ja	Nein
Abgasanlage laut Berechnung funktionsfähig/Unterdruckbetrieb/max. Abgasmassenstrom und Temperatur		
Abstände zu brennbaren Bauteilen eingehalten		
Fester Sitz/Dichtigkeit Zumikron kontrolliert		
Zugänglichkeit Zumikron: Abscheidereinsatz und Steuerung		
Schornsteinfeger über Änderung/ Errichtung der Feuerungsanlage informiert		
Betreiber in Gerätefunktion eingeführt und Unterlagen übergeben		
Betreiber auf Servicebestimmungen hingewiesen		
Anlage befeuert		
Partikelabscheider in Betrieb genommen		
Zumikron an Betreiber übergeben		
Betreiber über Bauartgenehmigung, Zulassung und DIN 18160-1:2021-07 informiert		
Betreiber auf Betriebsanleitung/Einbauanleitung und die entsprechenden Kapitel hingewiesen		

Bemerkungen:

Kunde	Installationsfirma
Ort, Datum	Ort, Datum
Name In Druckbuchstaben	Name In Druckbuchstaben
Unterschrift	Unterschrift

10 Abbildungsverzeichnis

Abb. 1: Zumikron Outdoor DW und Outdoor Top	4
Abb. 2: Not-Halt = EIN-/AUS-Wippschalter	13
Abb. 3: Beispiel für ein Warnschild zum Sichern gegen Wiedereinschalten	13
Abb. 4: Beschilderungen Zumikron Outdoor	14
Abb. 5: Maße Ansicht 1 Steuerung und Partikelabscheider Zumikron Outdoor (Rück- und Seitenansicht)	19
Abb. 6: Ansicht 2 Partikelabscheider Zumikron Outdoor (Seitenansicht)	19
Abb. 7: Maße Ansicht 3 Partikelabscheider Zumikron Outdoor (Draufsicht)	20
Abb. 8: Maßblatt Steuerung und Partikelabscheider Zumikron Outdoor	20
Abb. 9: Übersicht	22
Abb. 10: Baugruppenübersicht Abscheidereinsatz (eingebaut in T-Stück DW)	22
Abb. 11: Baugruppe und Bedieneinheit Steuermodul	22
Abb. 12: Funktion Elektrostatische Partikelabscheidung	23
Abb. 13: Maße Anschraubadapter	25
Abb. 14: T-Stück	26
Abb. 15: Einschubadapter zur Montage auf bestehenden Rauchgasanlagen	26
Abb. 16: Doppelwandiges T-Stück	26
Abb. 17: Elektrode (1), Keramikisolator (2), Verschiebesicherung (3), Elektrodenhalterung (4), Haltestange (5), Thermofühler (6)	26
Abb. 18: Einschalten der Steuerung	29

11 Tabellenverzeichnis

Tab. 1: Produktangaben	5
Tab. 2: Herstellerangaben	5
Tab. 3: Dokumentationsbevollmächtigter	5
Tab. 4: Qualifikationsanforderungen an das Personal	9
Tab. 5: Muster für ein Unterweisungsprotokoll	9
Tab. 6: Brandschutz, erforderliche betreiberseitige technische Schutzmaßnahmen	12
Tab. 7: Beschilderung	15
Tab. 8: Gesamtmaße Partikelabscheider Zumikron Outdoor	21
Tab. 9: Gesamtmaße Steuerung Partikelabscheider Zumikron Outdoor	21
Tab. 10: Elektrische Anschlusswerte Zumikron Outdoor	21
Tab. 11: Technische Werte Zumikron Outdoor	21
Tab. 12: Leistungswerte: Durchsatzleistung	21
Tab. 13: Betriebsbedingungen, Arbeitsbereich	21
Tab. 14: Zulässige Betriebszeiten und Lebensdauer	21
Tab. 15: Bedien- und Anzeigeelement	23
Tab. 16: Bedienung	29
Tab. 17: Inspektionsplan	31
Tab. 18: Wartungs- und Reinigungsplan	32
Tab. 19: Wartungsprotokoll	33
Tab. 20: Störungstabelle	36
Tab. 21: Störungsprotokoll	36

13 Index

A

Abkürzungen	5
Anhang	37
Anschluss, elektrischer	21
Anschlusswerte	21
Arbeitsbereich	21
Arbeitsschutzkleidung	
bei der Störungsbeseitigung	35
bei der Wartung	31
Schutzbrille	10
Schutzhelm	10
Sicherheitsschuhe	10
Aufheizzeit	21
Ausschalten	29

B

Baugruppen Beschreibung	22
Baugruppenübersicht	22
Bedienpersonal	9
Bedien- und Anzeigeelement	23
Bedienung Partikelabscheider Zumikron	29
Begriffe	5
Benutzeranforderungen	9
Beschilderung	14, 15
Bestimmungsgemäße Verwendung	7
Betreiber	8
Betrieb/Bedienung	29
Betriebsanleitung	5
Betriebsbedingungen	21
Betriebsdauer	21
Betriebsstoffe	11
Brandschutz	12
Technische Maßnahmen	12

D

Dokumentationsbevollmächtigter	5
--------------------------------------	---

E

Einbaufreigabe	24
Einschalten	29
Elektrischer Anschluss	21
Elektrischer Strom	11
Ersatzteile	12
Erstinbetriebnahme	28

F

Fehlgebrauch	7
Funktion	23

G

Garantie	7
Gefährdungen	
durch die Einsatzumgebung	12
durch Materialien und Substanzen	11
durch Vernachlässigung ergonomischer Grundsätze	12
elektrische	11
mechanische	10
thermische	11
Gefahren	
Elektrischer Strom	11

Hebe- und Transportvorgänge	10
Heiße Betriebsstoffe	11
Heiße Oberflächen	11
Herabfallende Gegenstände	10
Herunterfallen	10
Kanten und Ecken	10
Quetschen an beweglichen Bauteilen	10
Schmutz und Unordnung	10
Ungesunde Körperhaltung	12
Unleserliche Beschilderung	12
Gesamtmaße Partikelabscheider Zumikron	21
Gesamtmaße Steuerung Zumikron	21
Gewährleistung	7

H

Haftungsbeschränkung	6
Heiße Oberflächen	11, 25, 28
Hersteller	5

I

Inbetriebnahme	28
Inspektions- und Wartungsplan	31

K

Konformitätserklärung	7
Kundendienst	7

L

Lagerung	18
Leistungswerte	21

M

Maße Nennweite und Elektrodenabstand	20
Maßzeichnung	19
max. Temperatur	21
Messöffnungen	14
Montage	25
Montage und Installation	23

N

Normen und Richtlinien	7
Not-Halt	30
Not-Halt-Gerät	13

P

Personal	
Anforderungen	8
Störungsbeseitigung	35
Transport	17
Verantwortung	8
Wartung	31
Persönliche Schutzausrüstung	10
beim Transport	17
Produkt	5
PSA	10

Q

Qualifikation	8, 9
Qualifikationsanforderungen	8
Quetschgefahr	10

R

Reparaturen.....	36
Restrisiken	10
S	
Schmutz	10
Schutzausrüstung	
Arbeitsschutzkleidung.....	10
Sicherheit.....	7
bei der Bedienung.....	28
bei der Störungsbeseitigung.....	34
bei der Wartung.....	30
beim Transport.....	17
Sicherheitseinrichtungen	13
Staubmessung	14
Steuermodul.....	22
Störungen	
beheben	35
Störungstabelle.....	36
Symbolerklärung.....	6
am Transportgut.....	17
T	
Technische Daten.....	19
Technische Werte.....	21
Transport.....	17
Transportinspektion.....	17
Transportsymbole	17
U	
Umweltschutz	16
Unbefugte.....	10
Unfall	16
Ungesunde Körperhaltung.....	12
Unterweisung	9
Urheberschutz.....	7
V	
Verantwortlichkeiten	8
Verantwortung des Personals.....	8
Verpackung	18
Verschleißteile.....	7
Verwendungszweck	7
W	
Wartung.....	30
abschließende Maßnahmen	33
Wartungsarbeiten	31
Wartungsplan	31
Wiedereinschalten, sichern gegen	13
Wiederinbetriebnahme	35
Z	
Zeichen.....	5, 17



Kutzner + Weber GmbH
Frauenstraße 32
82216 Maisach · GERMANY

+49 (0) 81 41 / 957-0
info@kutzner-weber.de
www.kutzner-weber.de

Stand 10/2023 · Version 1.6
Art.-Nr. 2120745
Irrtümer und technische Änderungen vorbehalten.