



Joseph Raab GmbH & Cie. KG
 Gladbacher Feld 5
 D-56566 Neuwied
 Telefon: +49 26 31/913-0
 Telefax: +49 26 31/913-150
 E-Mail: info@raab-gruppe.de
 Internet: www.raab-gruppe.de



alle Werte in Millimeter [mm]

Uni / System¹ – Schornstein mit / ohne Abdeckung²

Auftrags-Nr:
 Datum:
 Sachbearbeiter:

Kundennummer:
 Kundenname:
 Bestellnummer:
 Sachbearbeiter:

Uni – Schornstein

System - Schornstein

- A = Gesamthöhe: mm
- B1 = Stülpkopf (lange Seite): mm
- B2 = Stülpkopf (kurze Seite): mm ($B2 \leq B1$)
- α Stülpkopf (Winkel): ° (max. 90°)

Stülpkopf Ausführung:

Schiefer-Struktur

Klinker-Struktur

Farbanstrich:

mit Fugenausbildung

ohne Fugenausbildung

Aluminium braun

Edelstahl glänzend

Edelstahl matt

Kupfer

Titan-Zink

C = untere Reinigung: mm

D = 1. Feuerungsanschluß: mm

E = 2. Feuerungsanschluß: mm

F = 3. Feuerungsanschluß: mm

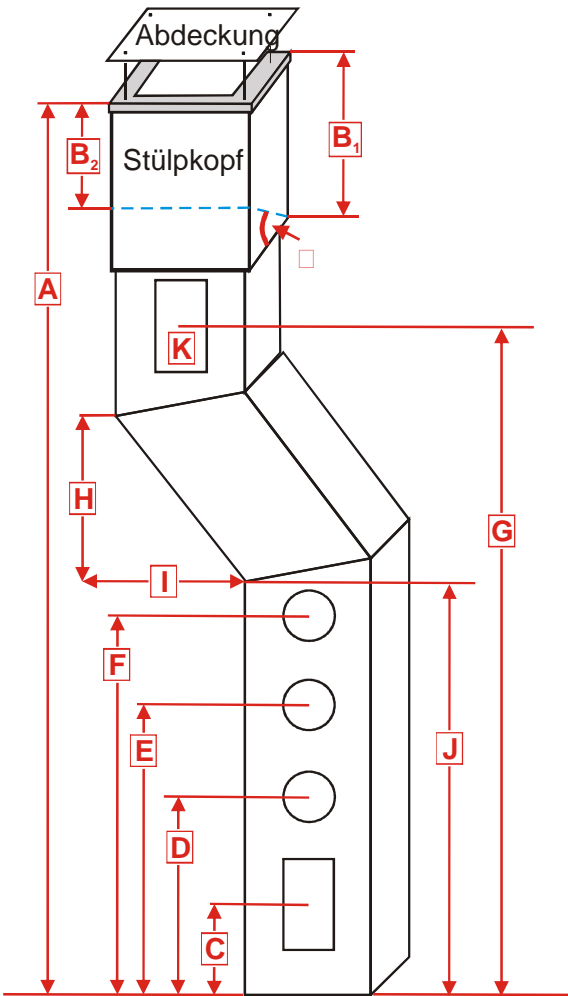
G = obere Reinigung: mm

H = Höhe Versatz: mm

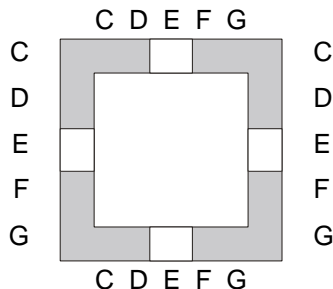
I = Versatz: mm

J = Höhe bis Versatz: mm

K = Reinigung (BxH): x mm



Anschlüsse



¹ System-Schornstein nur mit Abdeckung

² Uni- Schornstein wird immer ohne Abdeckung geliefert. Abdeckung muss mitbestellt werden falls gewünscht