

AIRJEKT® 1

OUTDOOR TOP/DW

QUICK USER GUIDE

KW

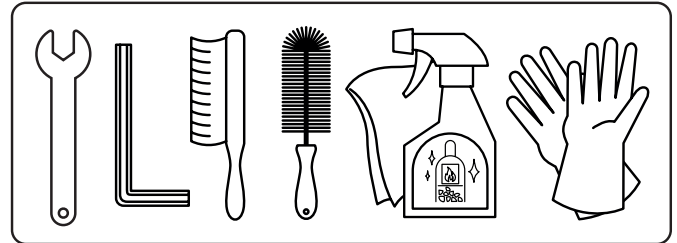
ALLGEMEINE INFORMATIONEN

- Zulässige Brennstoffe sind:
 - Naturbelassenes stückiges Holz (z. B. Scheitholz und Hackschnitzel)
 - Holzpresslinge (Pellets oder Briketts)
- Maximale Wärmeleistung: bis 100 kW
- Max. Abgasvolumenstrom (bei 150 °C Abgastemp.): 250 m³/h
- Max. Abgasmassenstrom (bei 150 °C Abgastemp.): 205,2 kg/h
- Min. Abgastemperatur: 55 °C
- Max. Abgastemperatur: 400 °C
- Min. Abstand zum Ofenstutzen: 3x Rohrdurchmesser
- Max. Abstand zum Ofenstutzen: Einbau bis zur Schornsteinmündung möglich

STÖRUNG

Bei einer Störung befolgen Sie bitte die Anweisungen in der Betriebsanleitung.

Die Feuerungsanlage kann auch bei einer Störung des Airjekt 1 weiter betrieben werden.



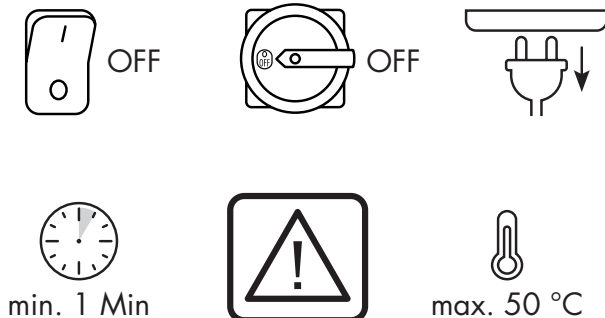
DIE REINIGUNG

Die Reinigung kann durch geschultes Fachpersonal z. B. durch Schornsteinfeger, aber auch durch den Betreiber ausgeführt werden. Hierfür sind ca. 15 Minuten einzuplanen.

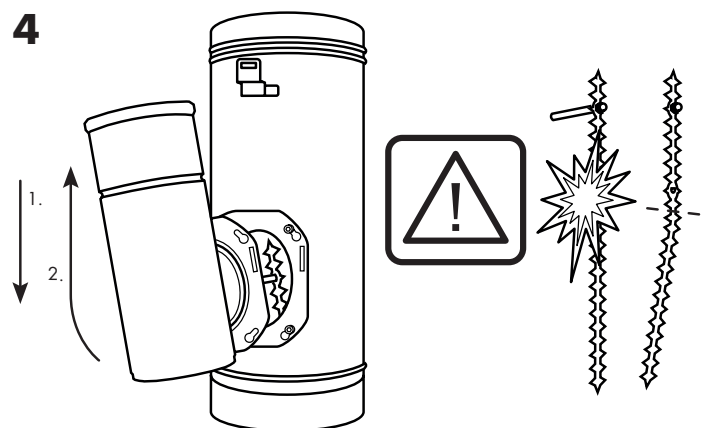
Diese ist in den folgenden Intervallen auszuführen und richtet sich nach der Art der Feuerungsanlage:

- ganzjährig regelmäßig benutzte Feuerungsanlage mindestens 4-mal pro Jahr
- regelmäßig in der üblichen Heizperiode benutzte Feuerungsanlage mindestens 3-mal pro Jahr
- Feuerungsanlage zur Verbrennung von Holzpellets mindestens 2-mal pro Jahr. Bei grober Verschmutzung oder schlechtem Brennstoff sollte die Reinigung jedoch häufiger durchgeführt werden.

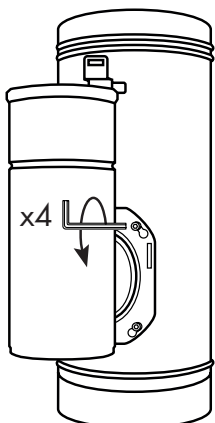
1



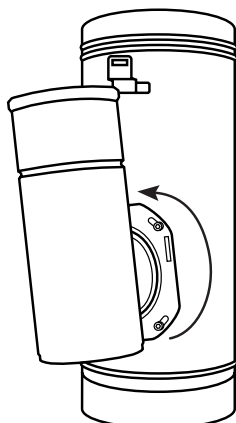
4



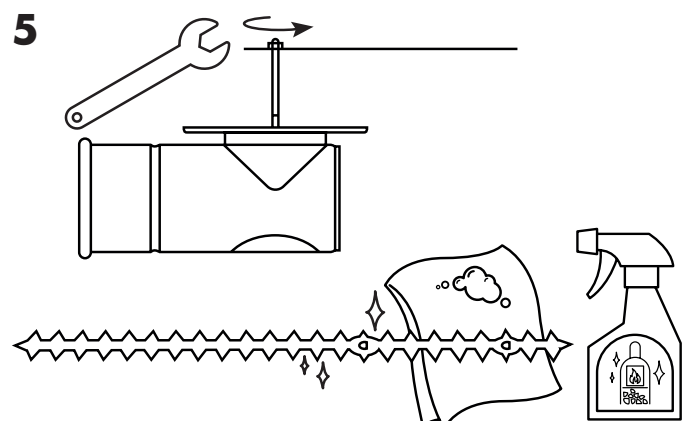
2



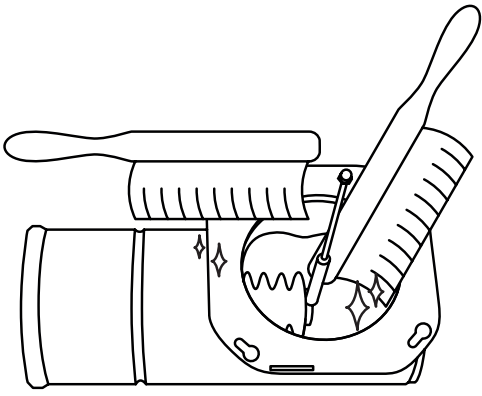
3



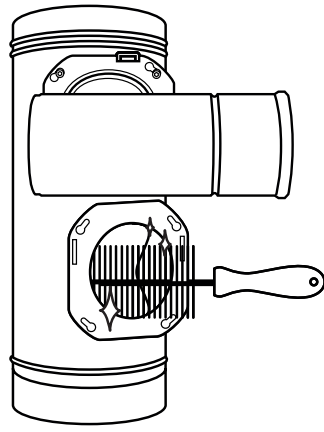
5



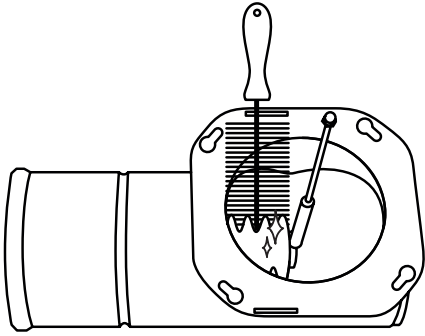
6



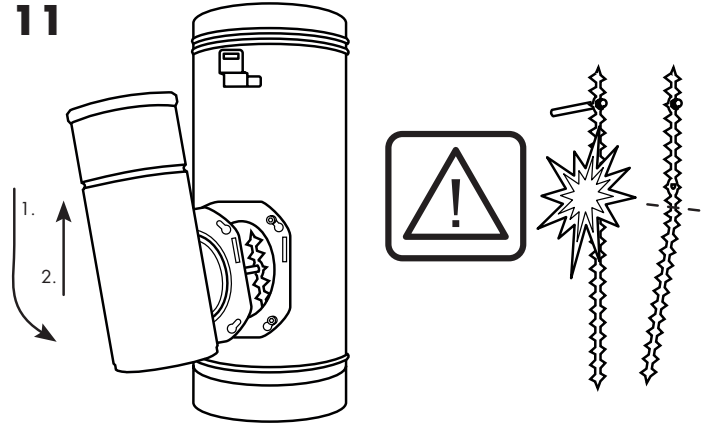
10



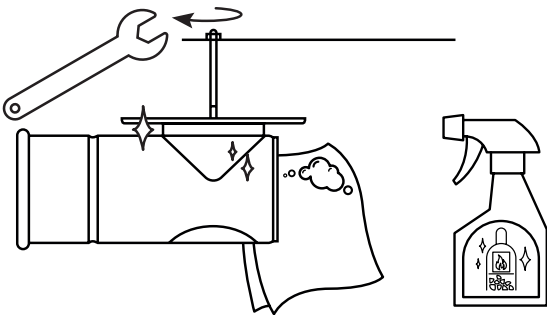
7



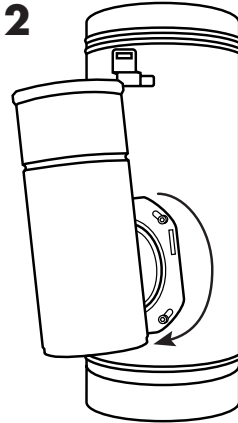
11



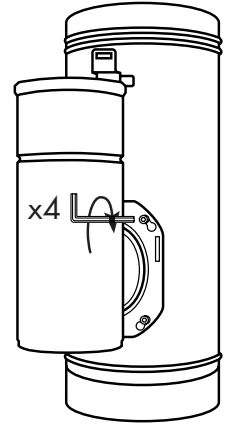
8



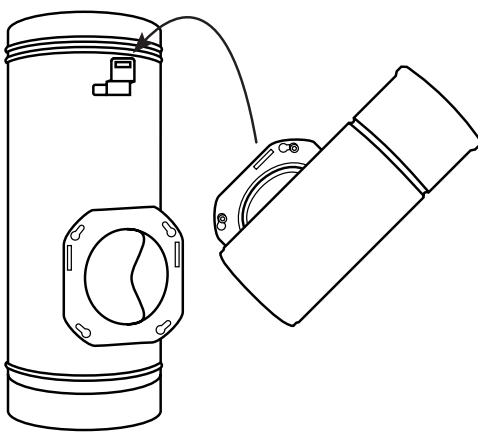
12



13



9



14

