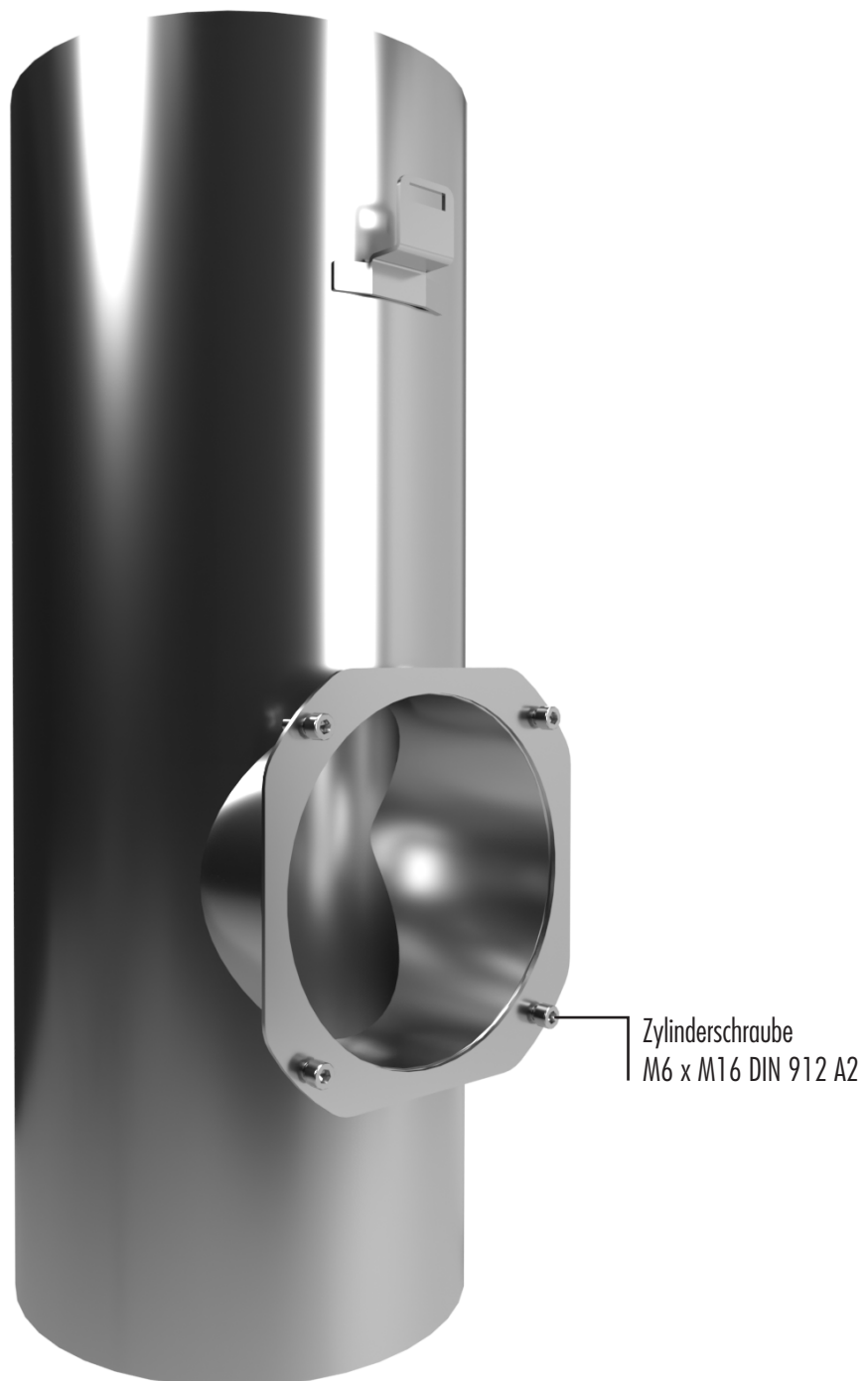


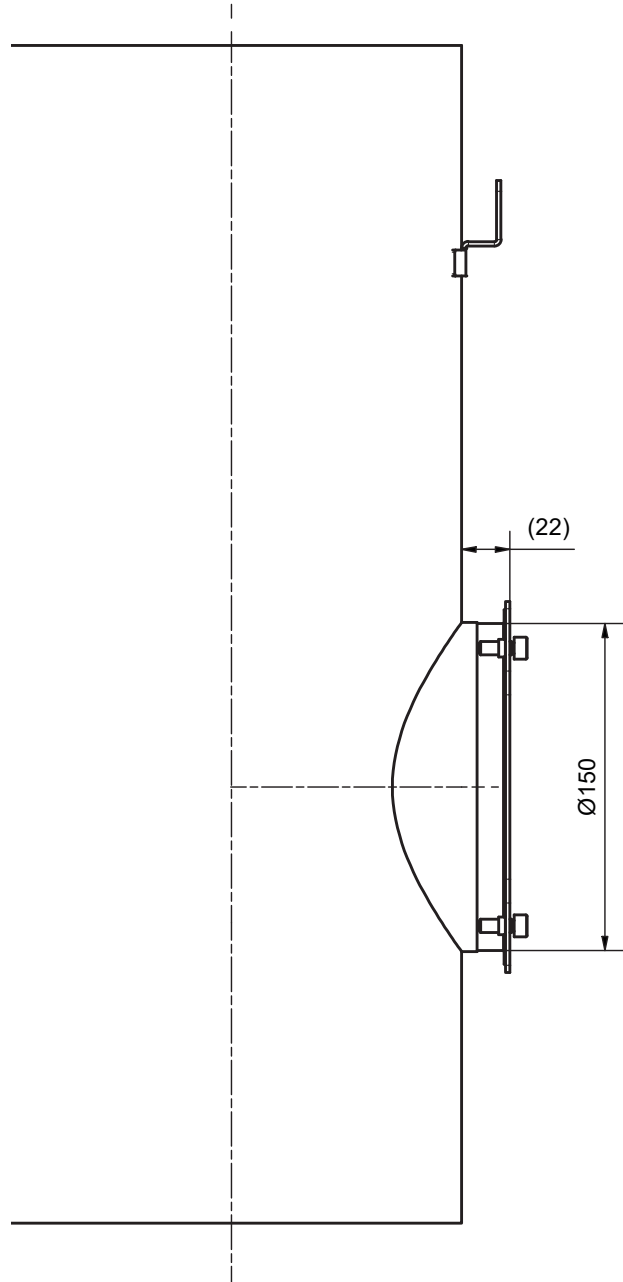
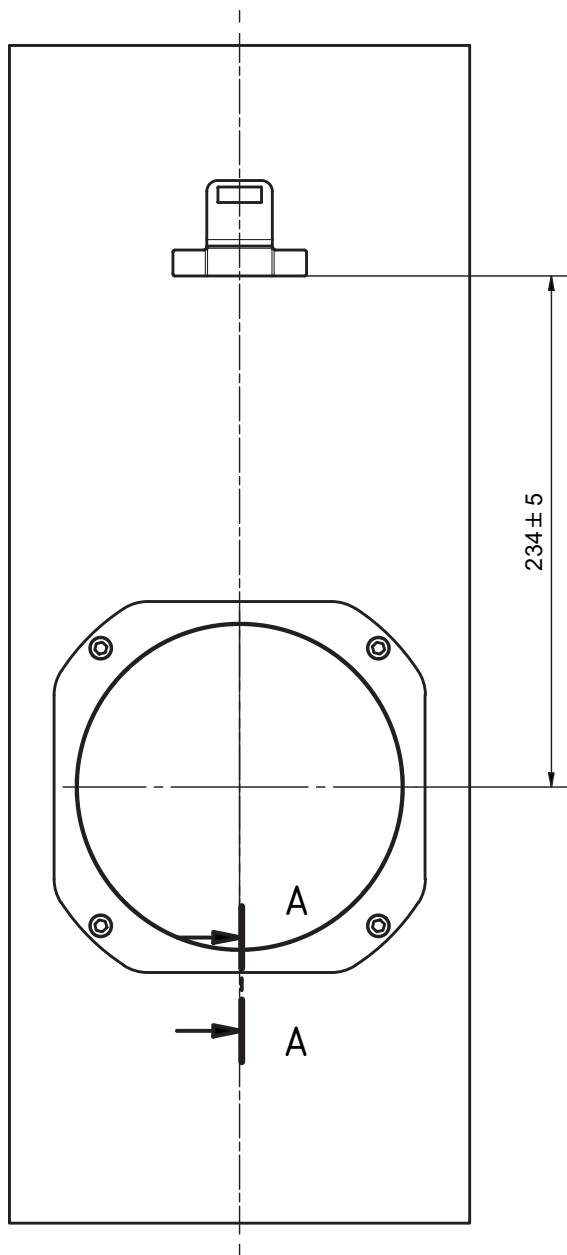
Airjekt® 1 Outdoor DW Hinweise für Fremdfabrikate

Wir haben nicht das passende doppelwandige Formteil Ihres Schornsteinherstellers für Sie? Mit folgenden Informationen können Sie sich an Ihren Schornsteinhersteller wenden, um ein passendes Formteil für Ihr eingesetztes System fertigen zu lassen.

So sollte das Formteil im fertigen Zustand aussehen:



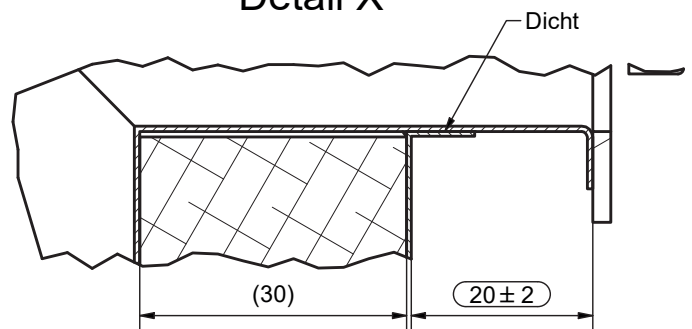
Folgende Maße müssen bei der Fertigung unbedingt berücksichtigt werden:

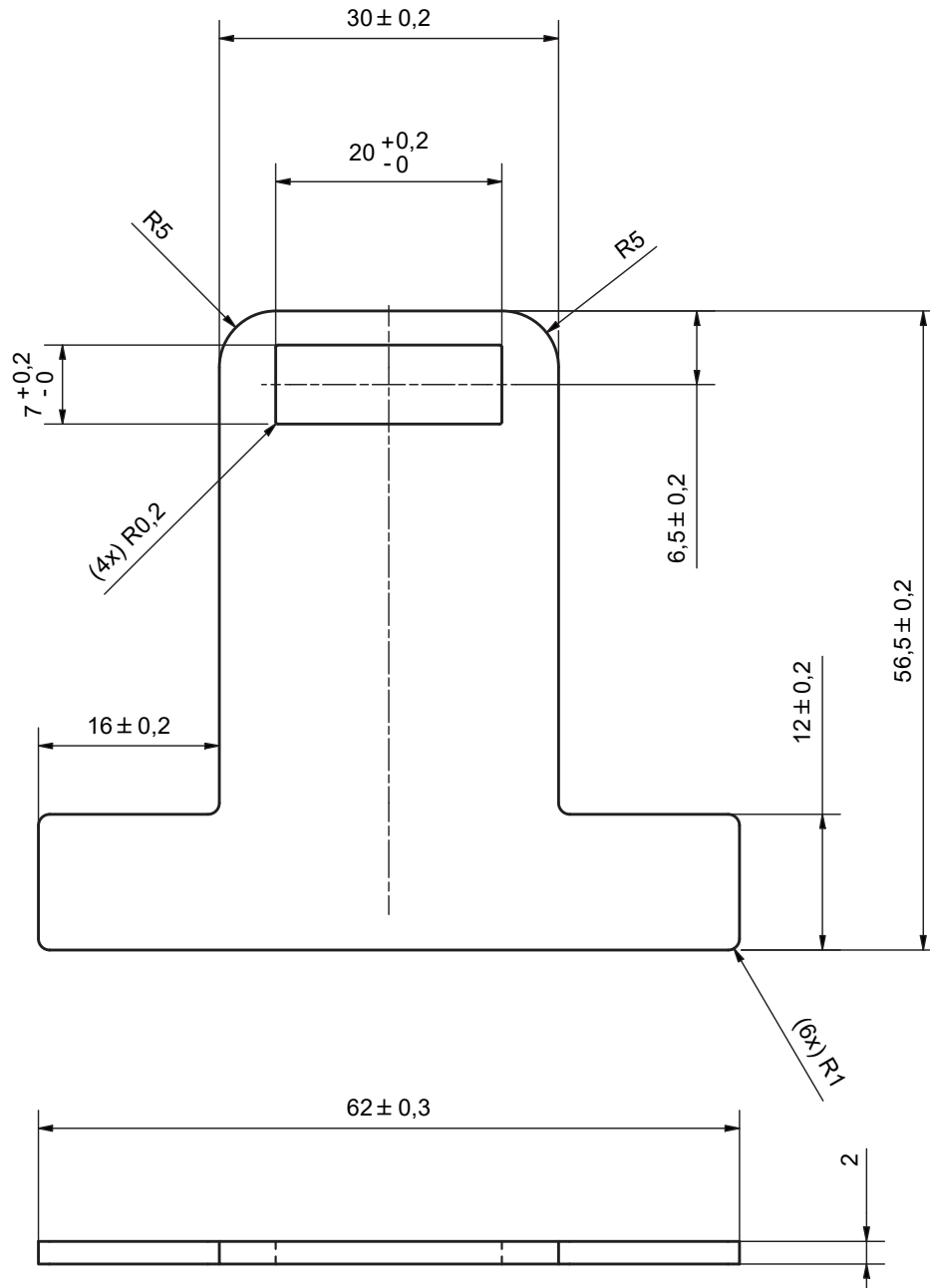
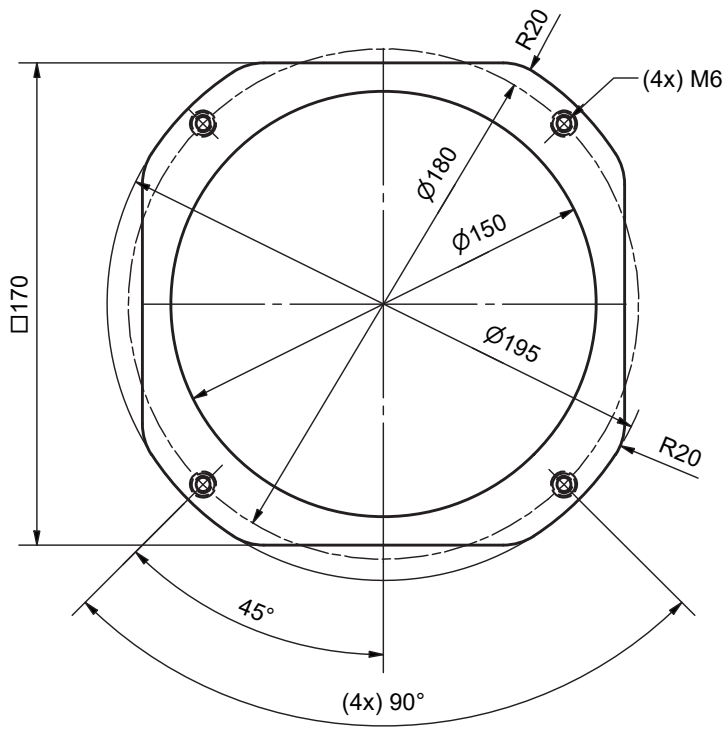


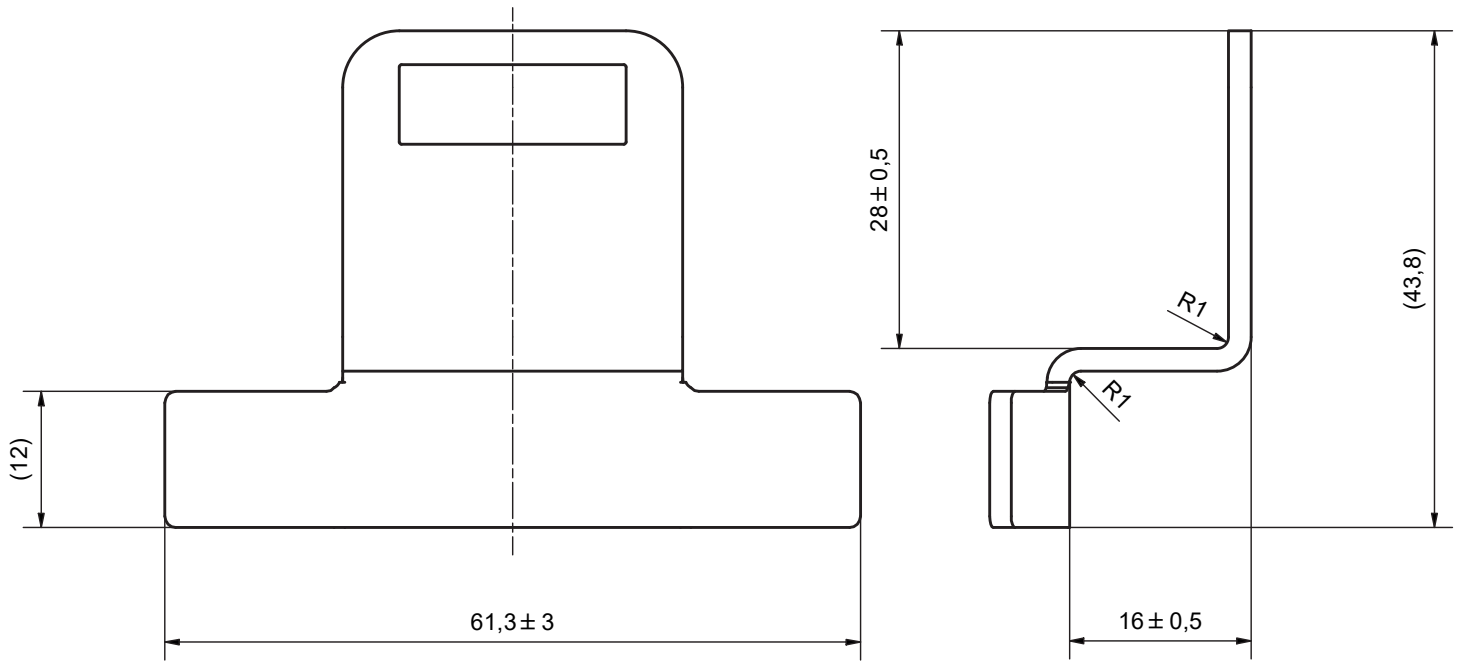
Schnitt A-A



Detail X

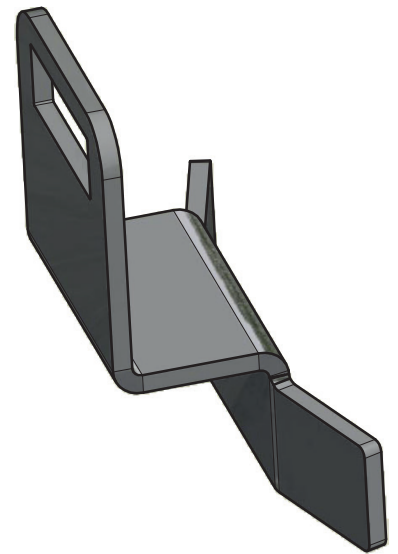
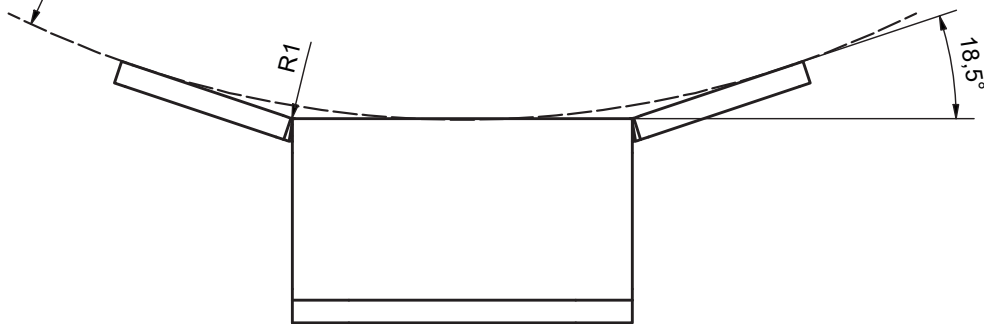






Ø180

Gebogen für Rohrdurchmesser 180,
muss ggf. angepasst werden



Flanschplatte, 4 Schrauben und Halterung sind unter der Artikel-Nr. 2118881 erhältlich.

Benötigen Sie weitere Informationen zur Flanschplatte für Anschluss an Fremdfabrikate, dann kontaktieren Sie uns unter anwendungstechnik@kutzner-weber.de oder telefonisch unter +49-(0)8141-957-400.

Irrtümer und technische Änderungen vorbehalten. Stand 3/2020, Version 1.0

KW
Kutzner + Weber

Kutzner + Weber GmbH
Frauenstraße 32 · D-82216 Maisach
Tel.: +49 (0) 8141 / 957-0 · Fax: +49 (0) 8141 / 957-500
www.kutzner-weber.de · info@kutzner-weber.de

Hotline:
Vertrieb: +49 (0) 8141 / 957-118 · +49 (0) 8141 / 957-131 · +49 (0) 8141 / 957-120
Technik: +49 (0) 8141 / 957-400