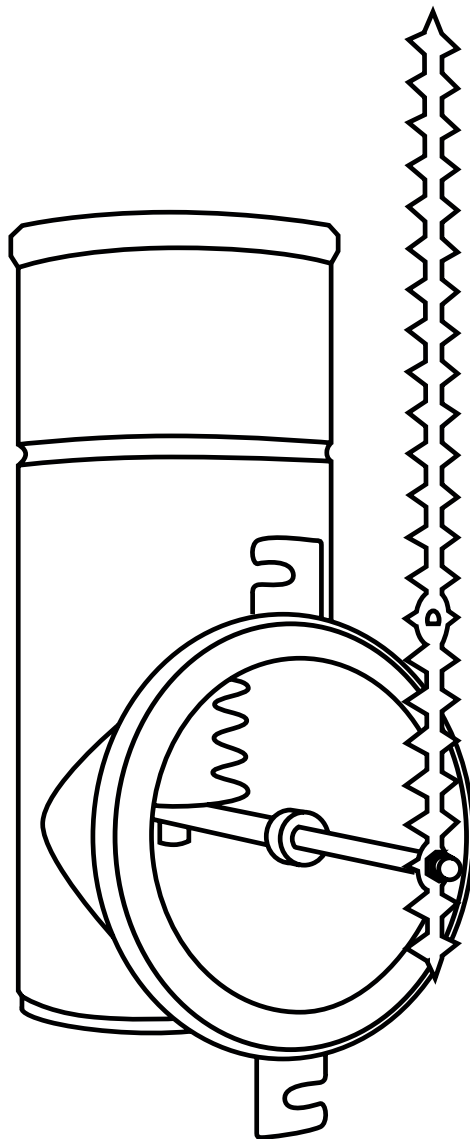
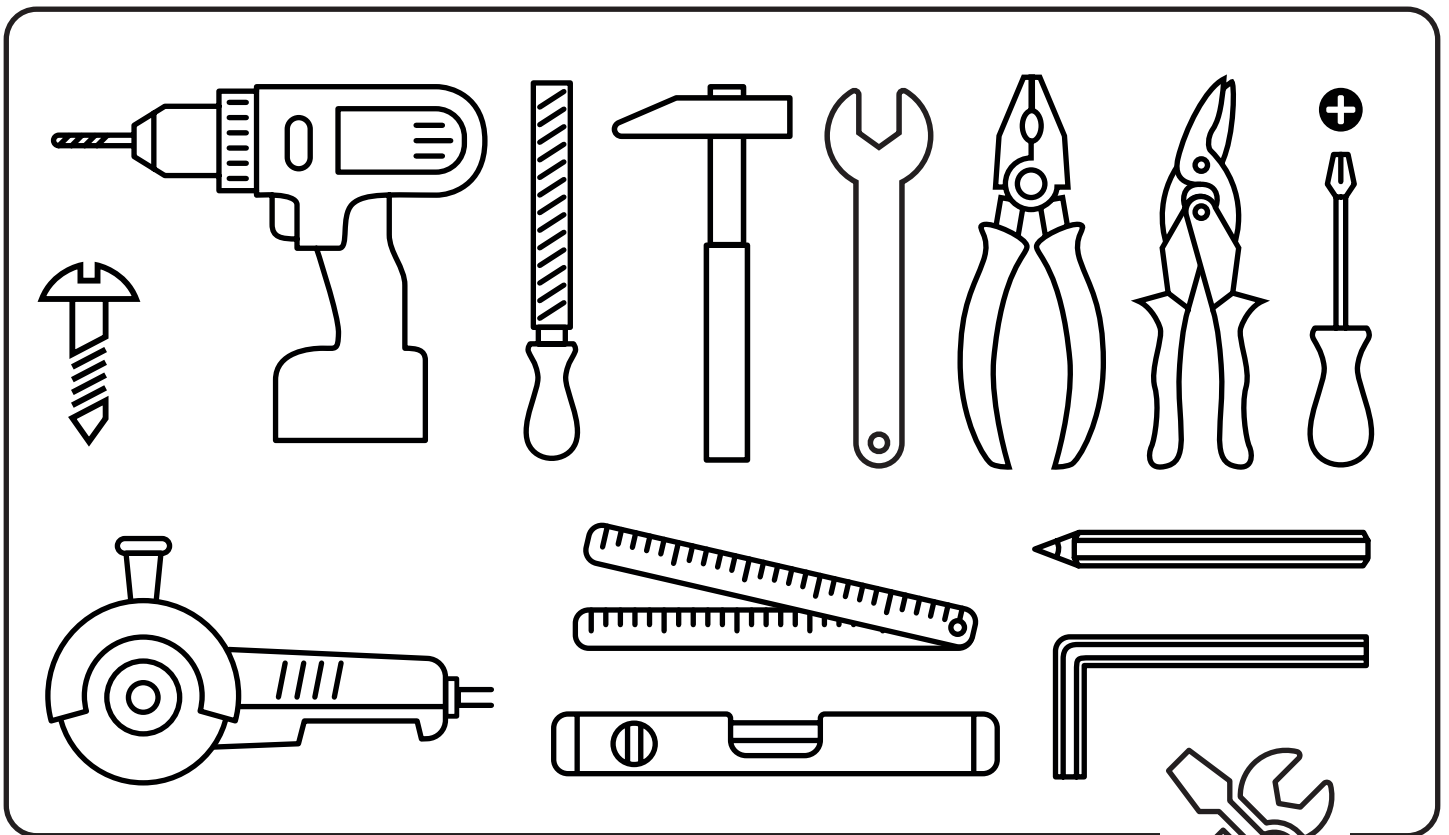
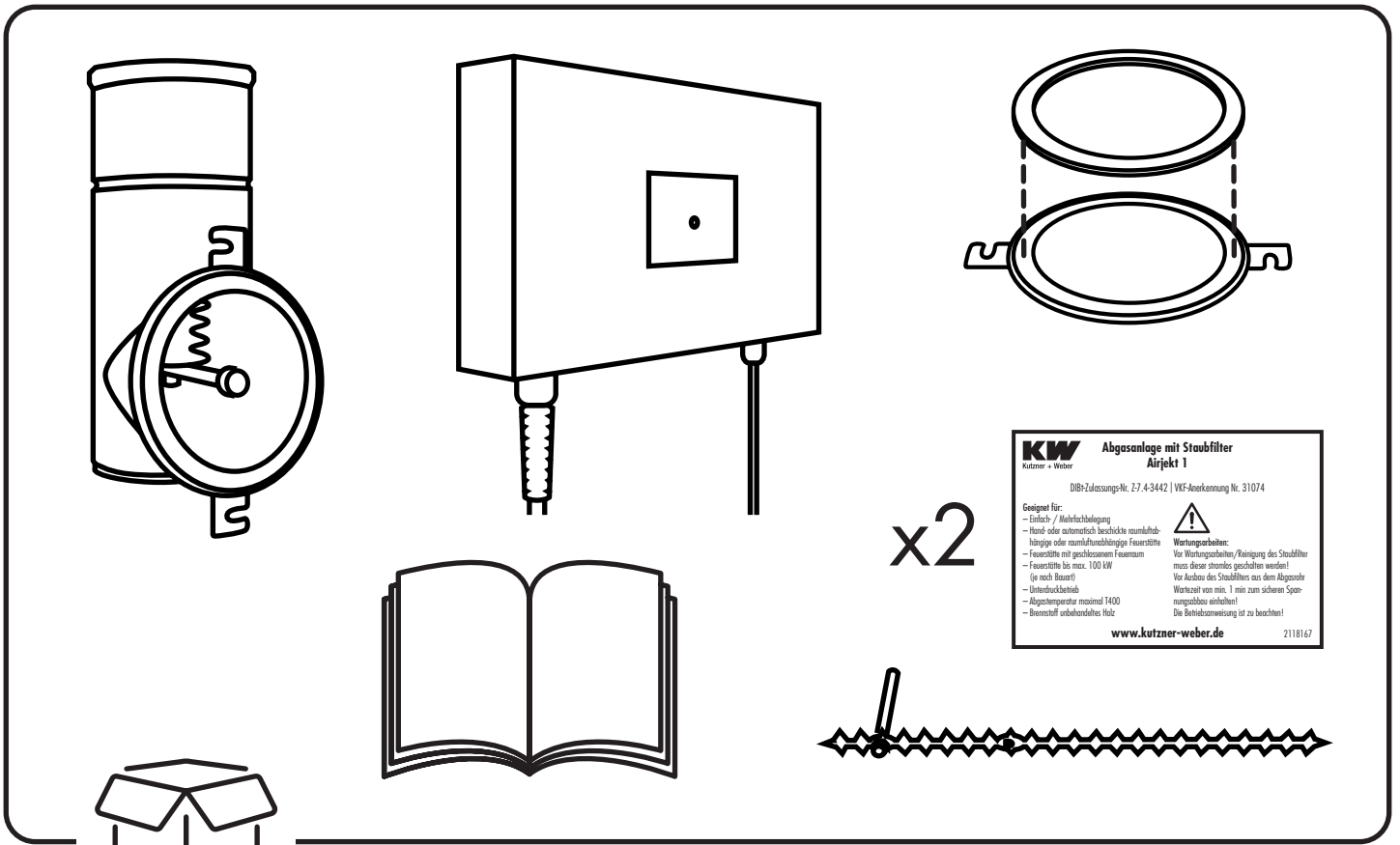


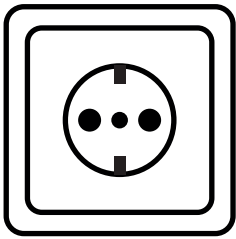
AIRJEKT® 1

BASIC

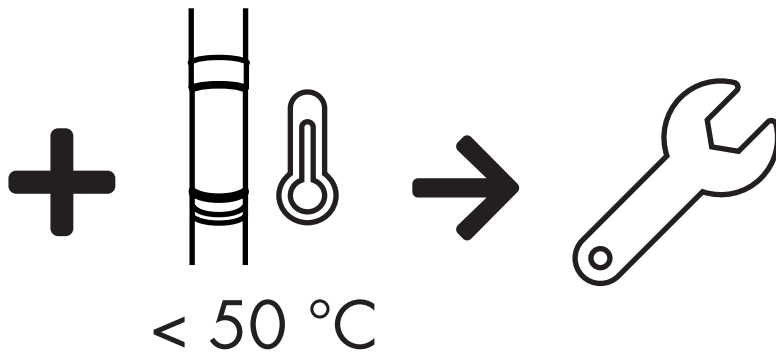
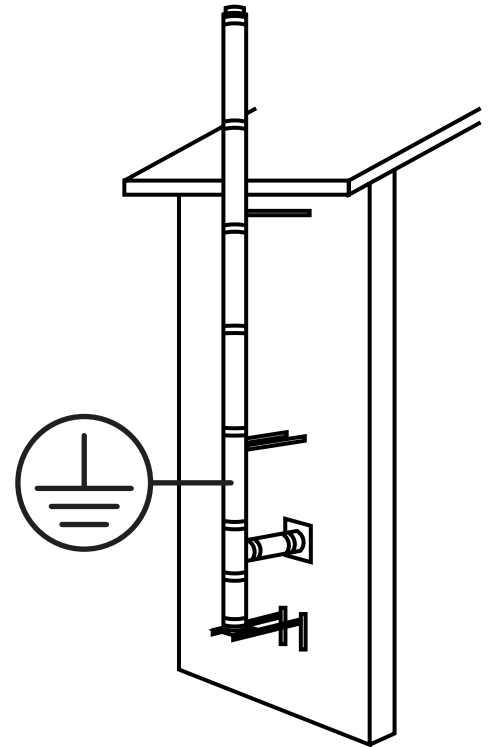


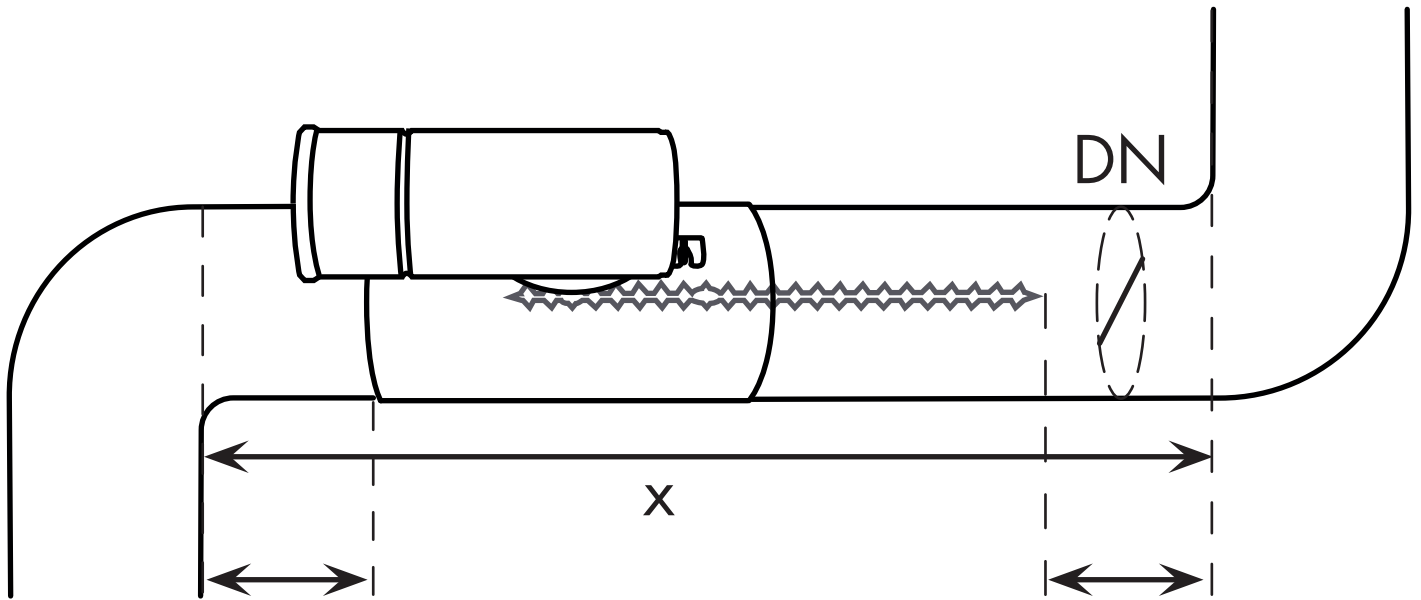
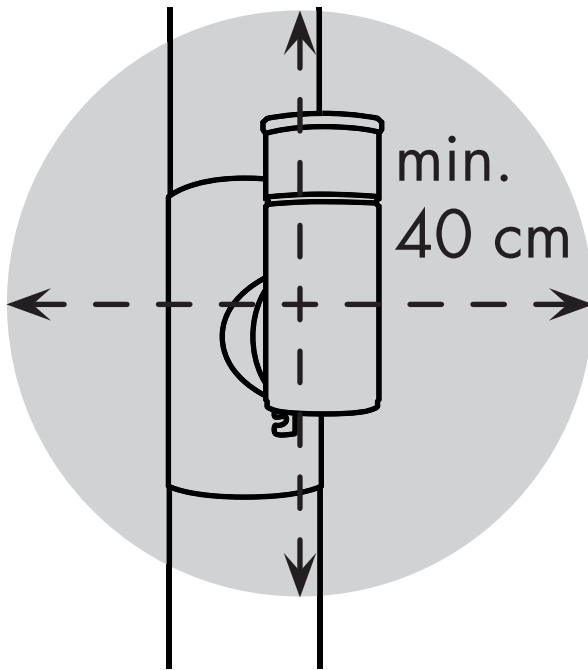
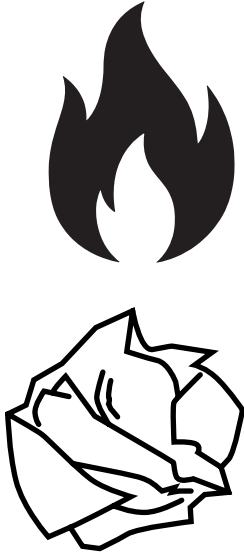
EINBAU





Typ F
230 V/50 Hz

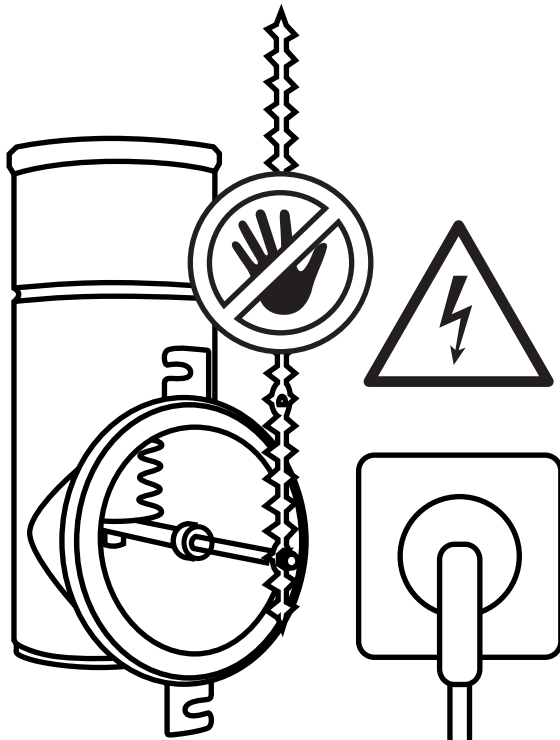
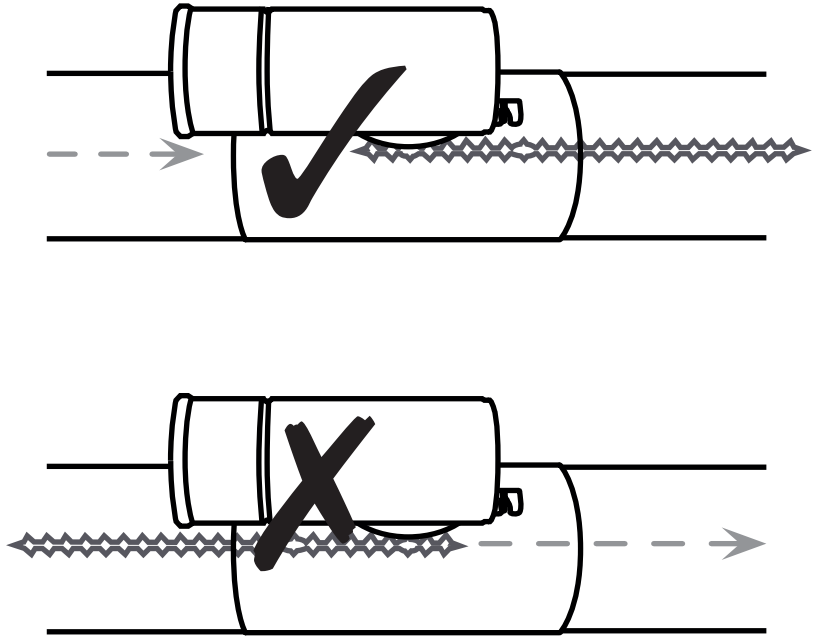
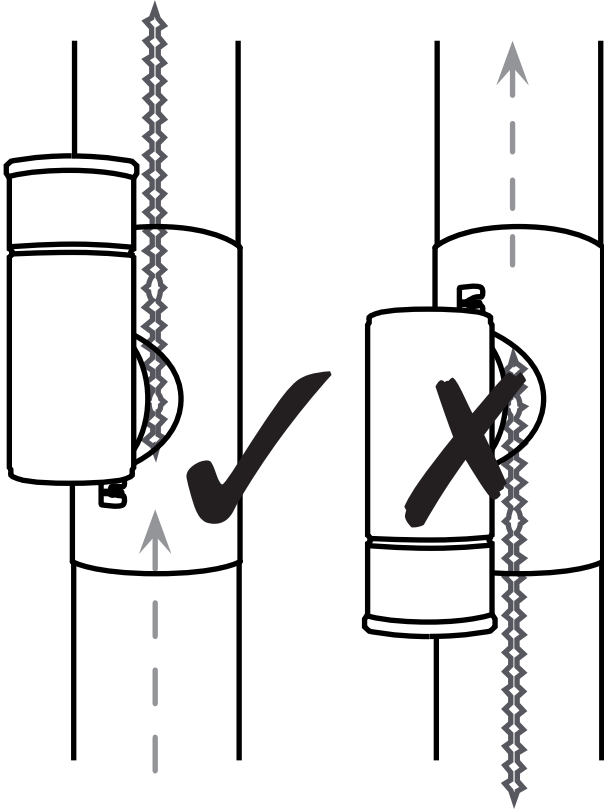


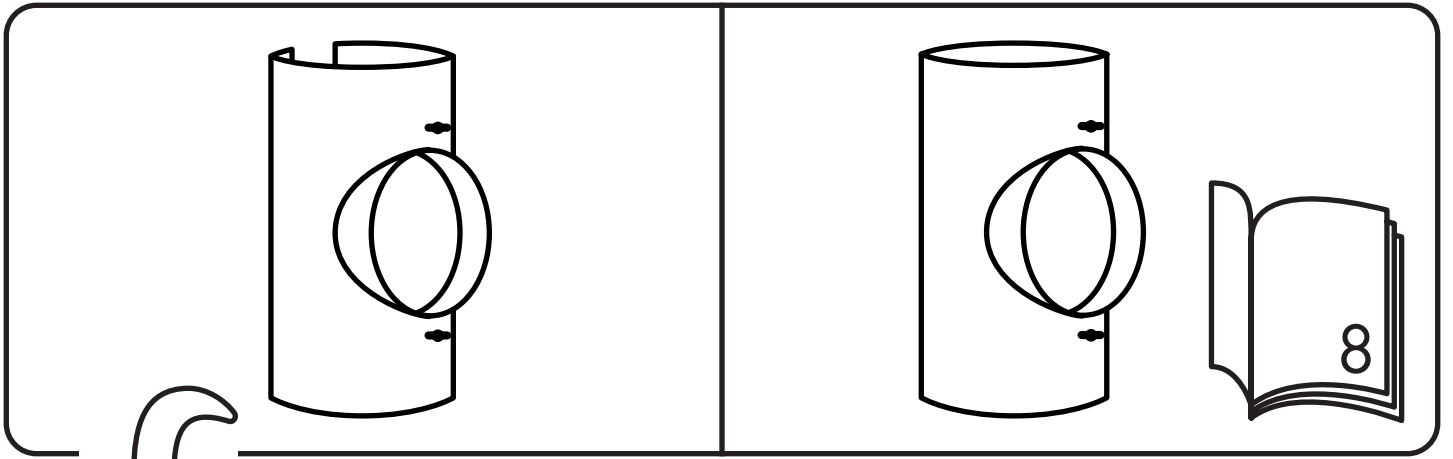


min.
1 DN

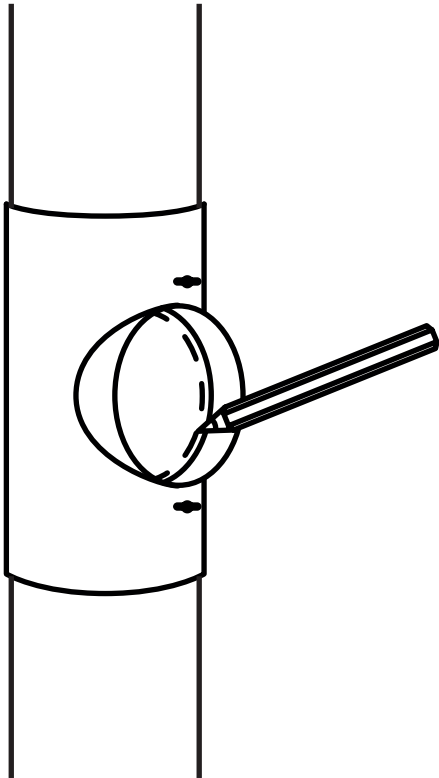
DN mm	x mm
Ø 130	500
Ø 150	650
Ø 160	700
Ø 180	750
Ø 200	800
Ø 250	850

min.
1 DN

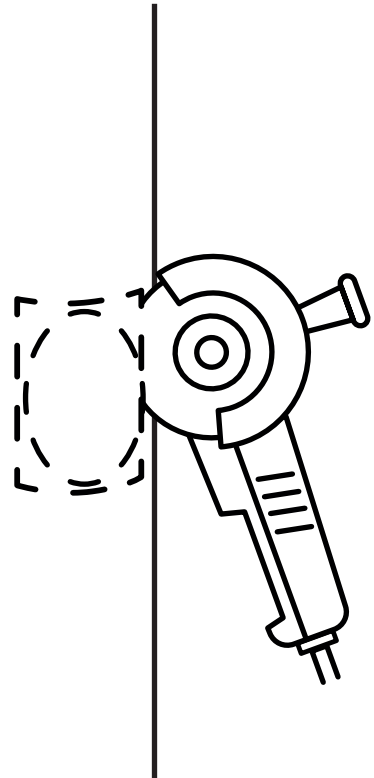




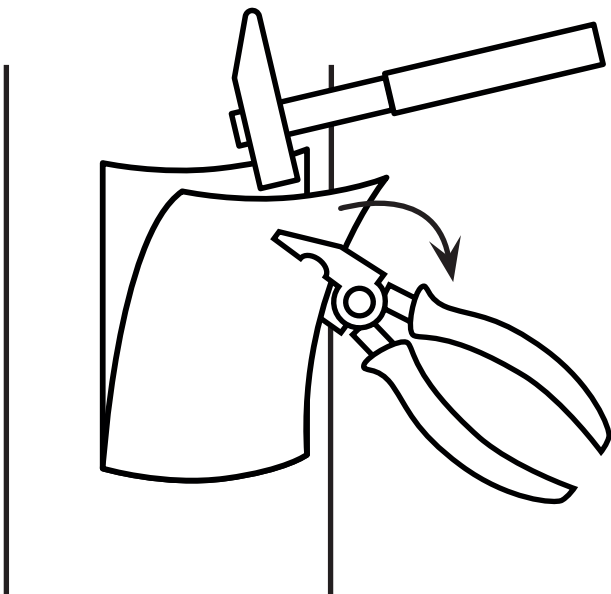
1



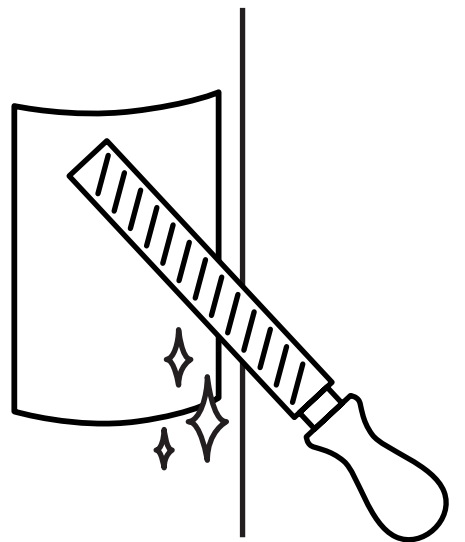
2



3

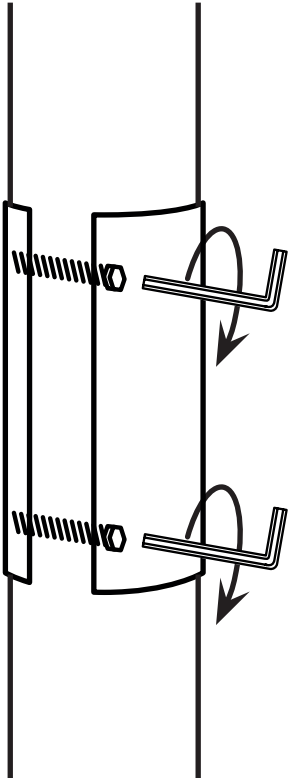


4

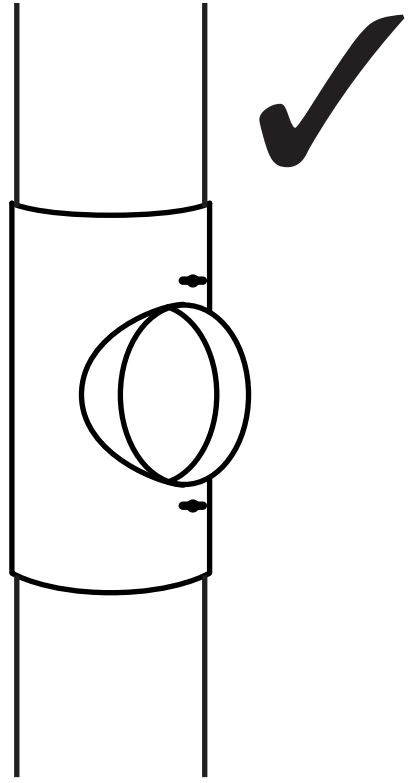


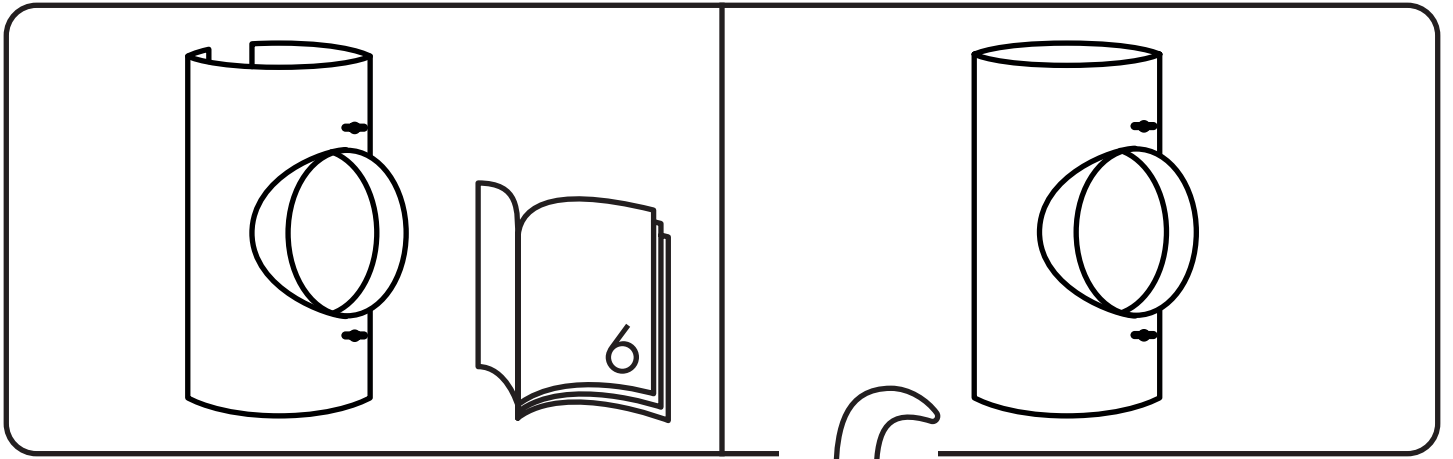
6

5

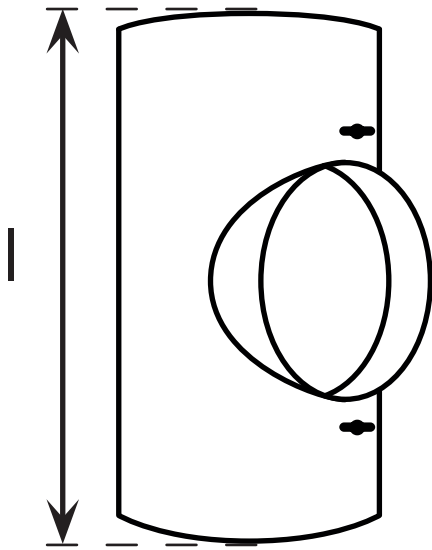


6

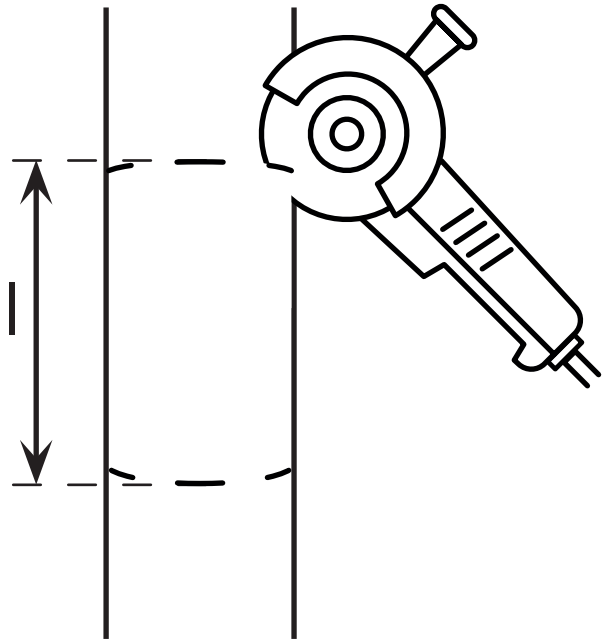




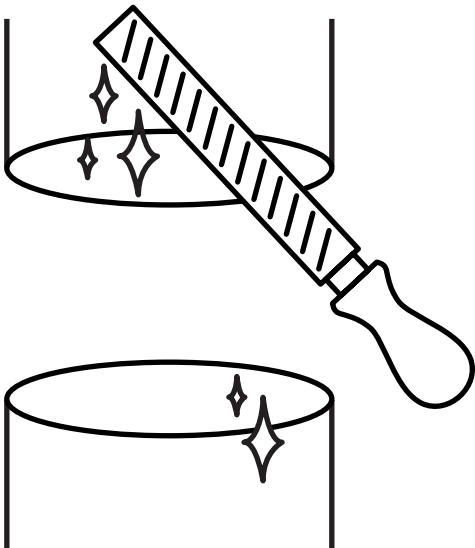
1



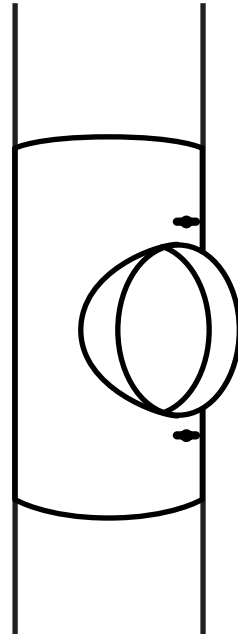
2



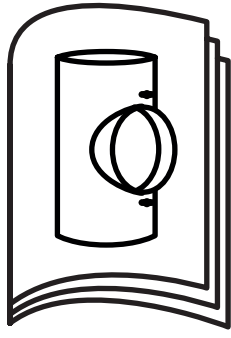
3



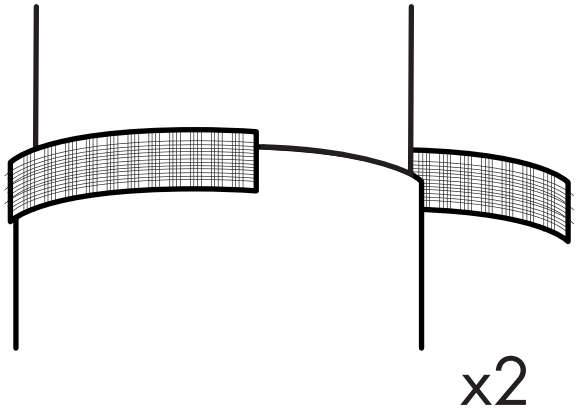
4



8

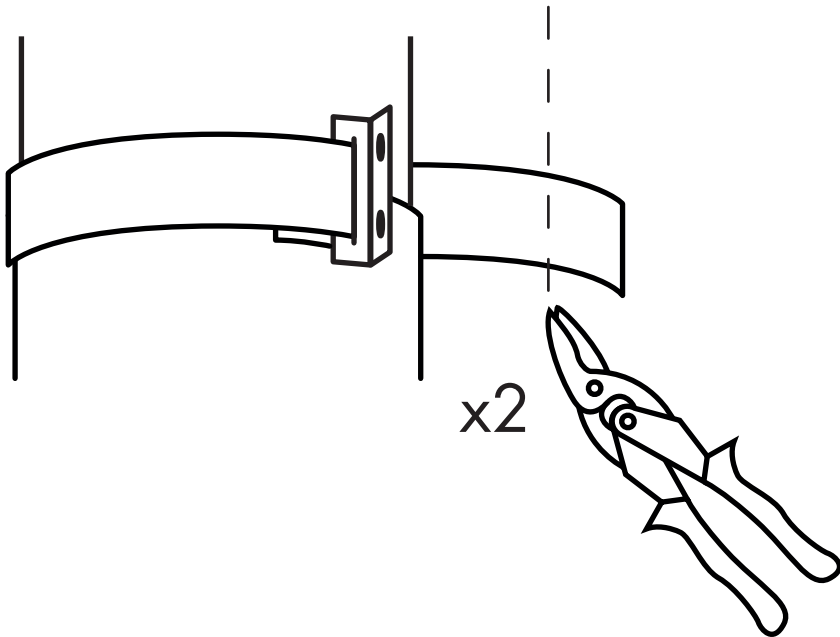


5

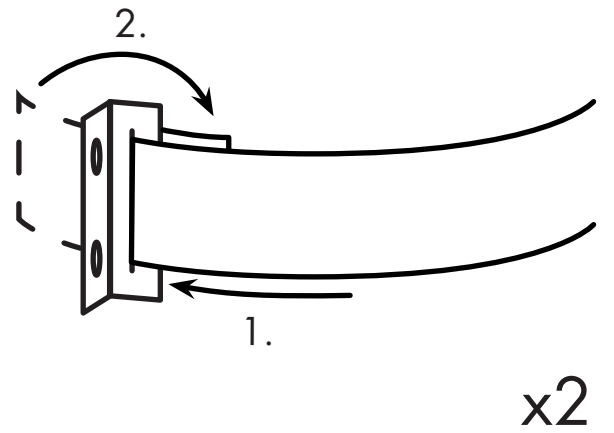


6

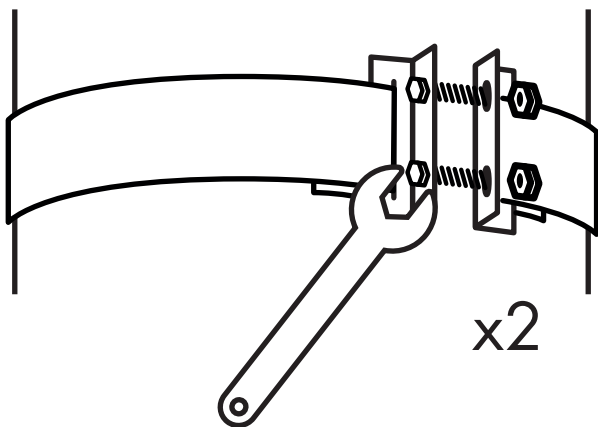
↻ + 10 cm



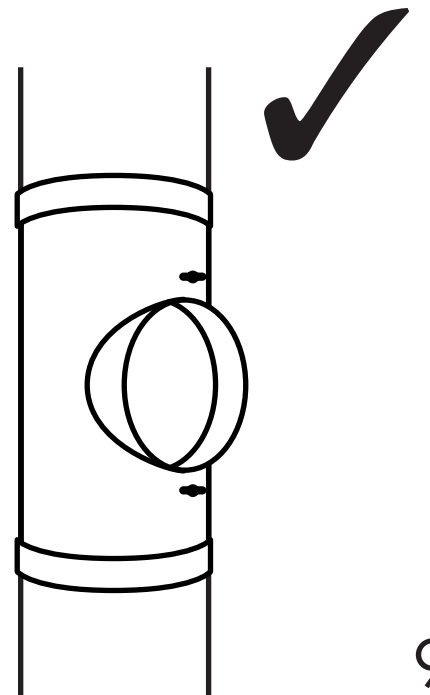
7

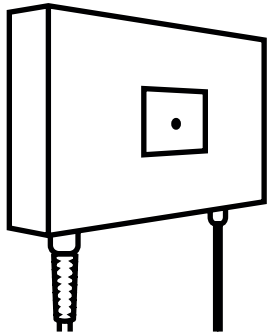


8



9

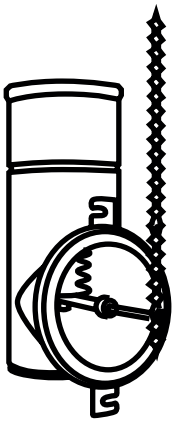
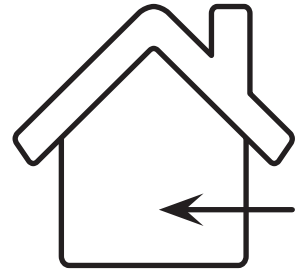




min. -20 °C



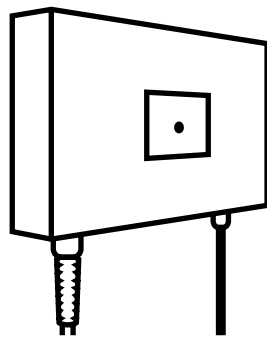
max. +50 °C



max. 70 °C



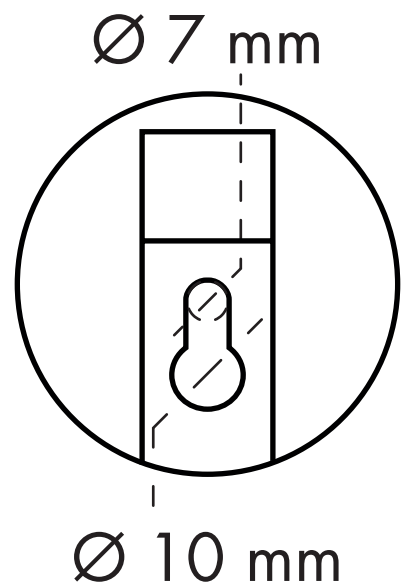
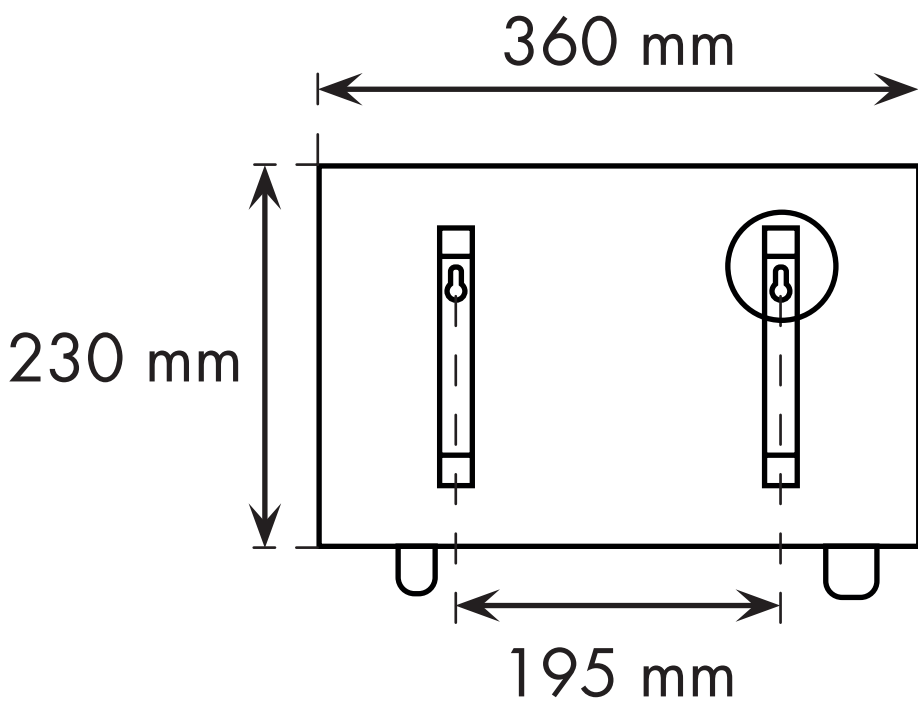
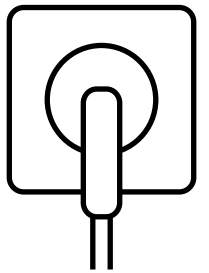
max. 3 m



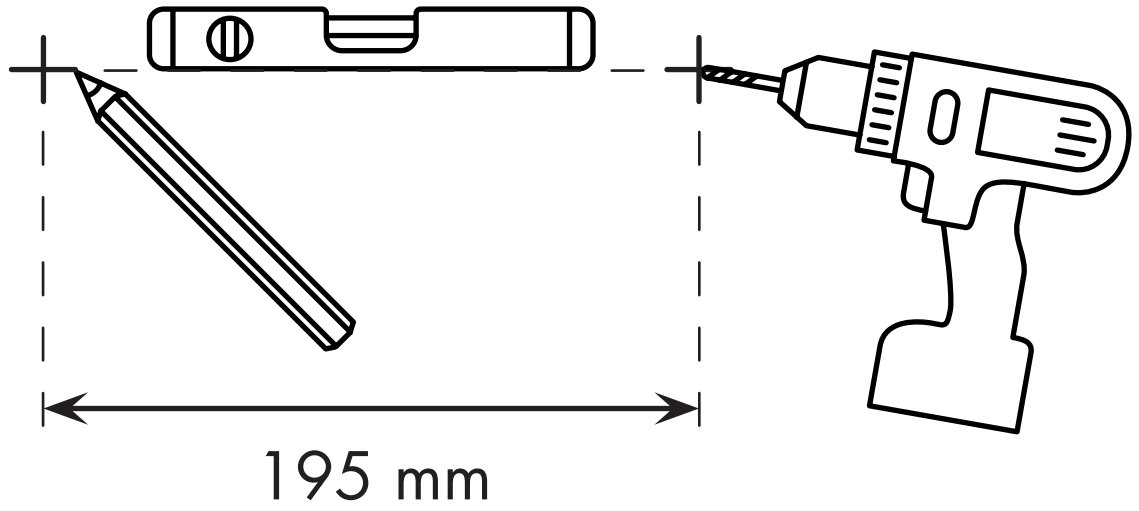
max. 70 °C



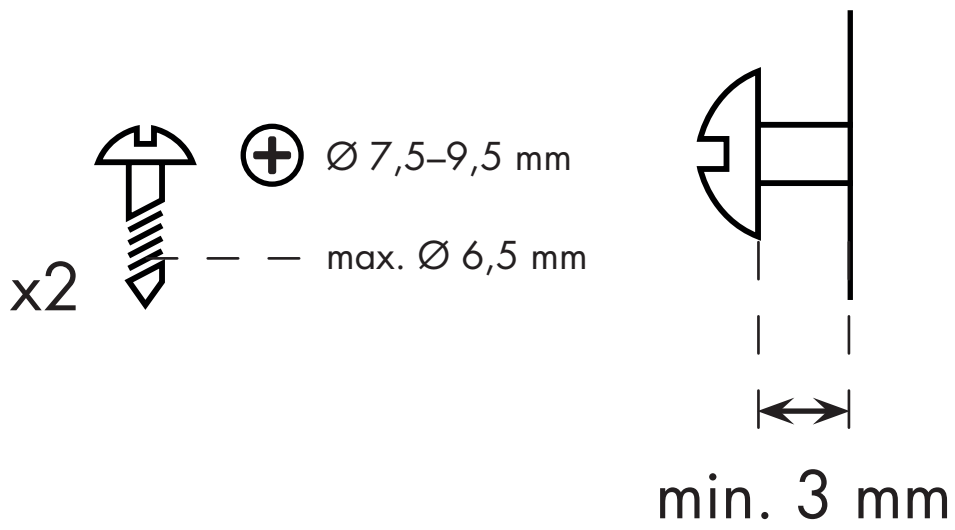
max. 2,9 m



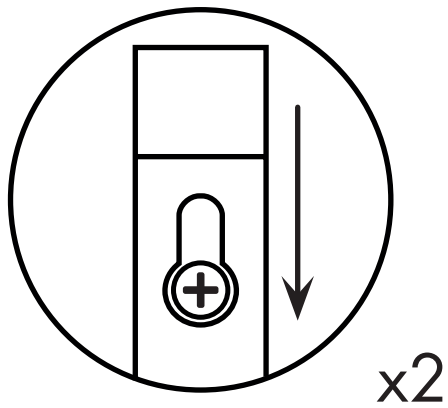
10



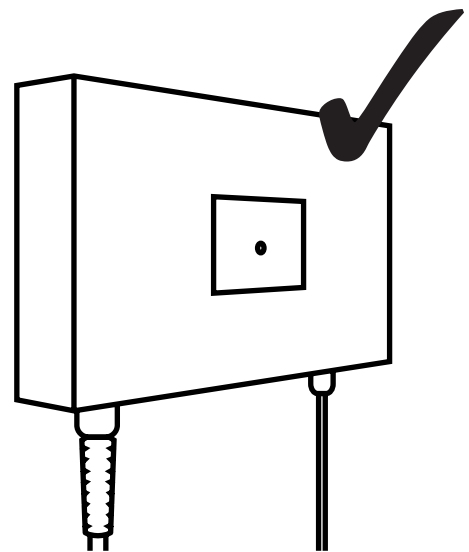
11

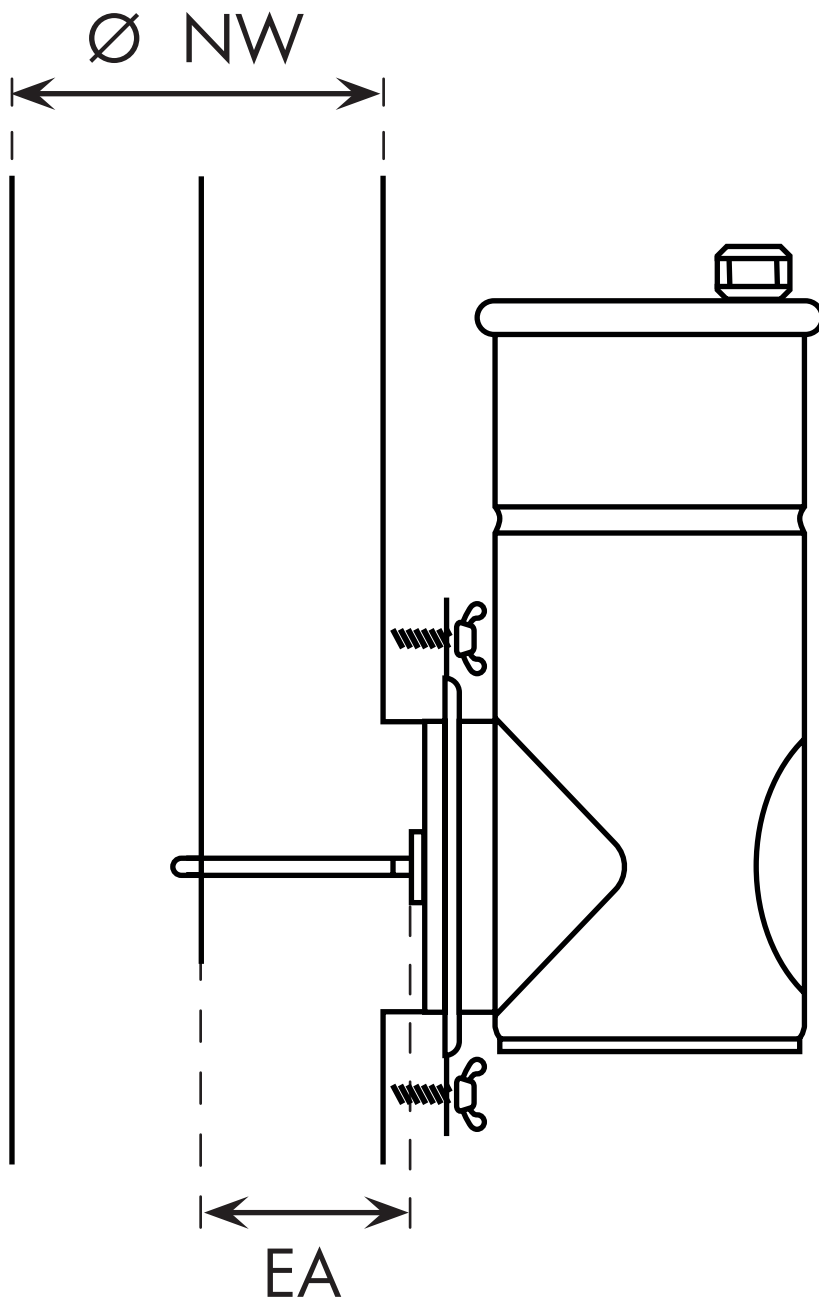


12



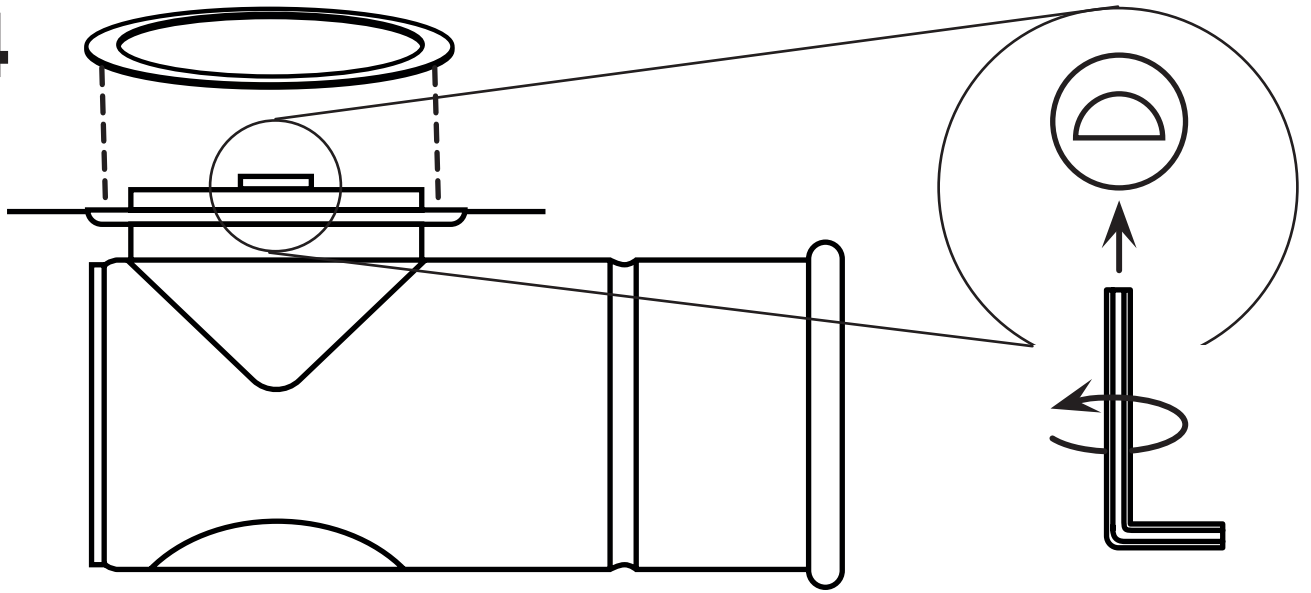
13



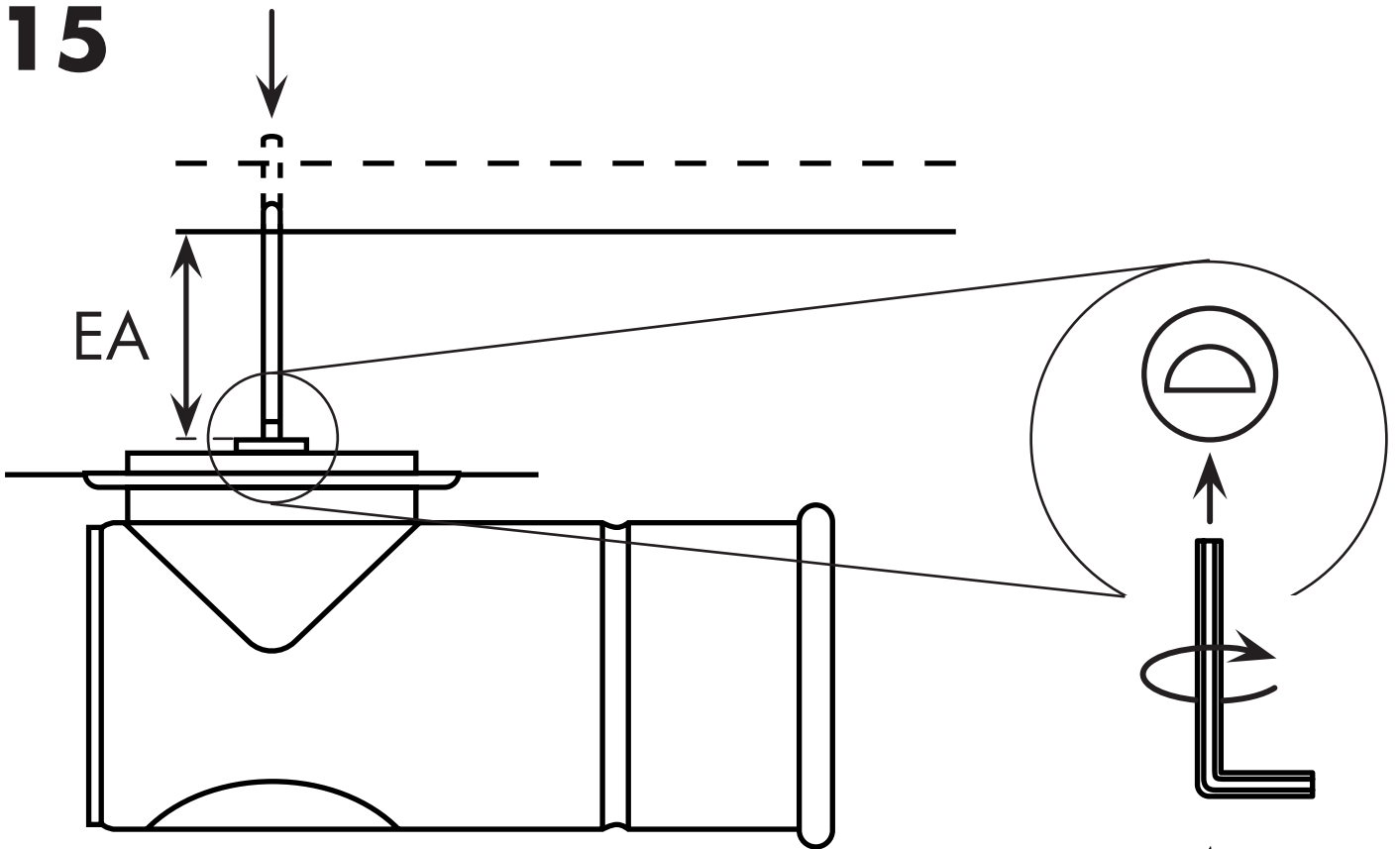


NW mm	EA mm
Ø 130	78
Ø 150	74
Ø 160	79
Ø 180	89
Ø 200	99
Ø 250	125

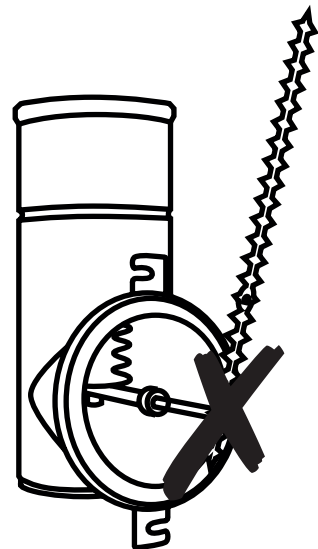
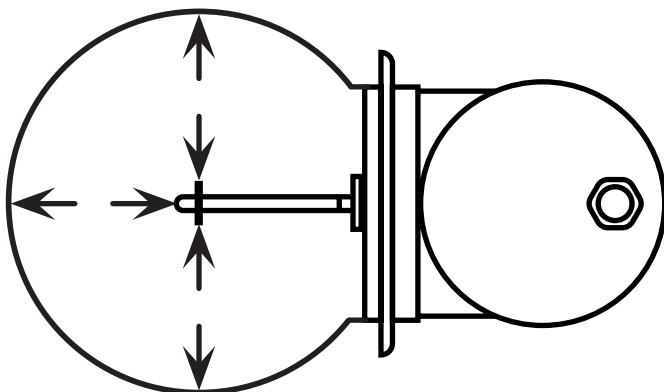
14



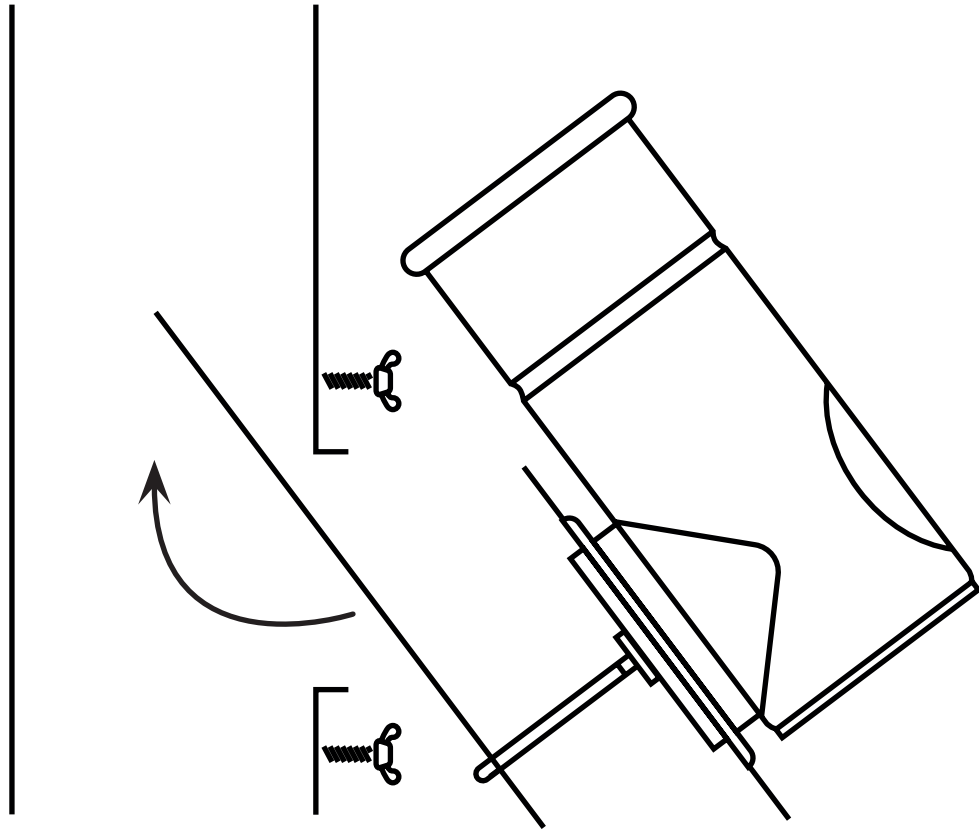
15



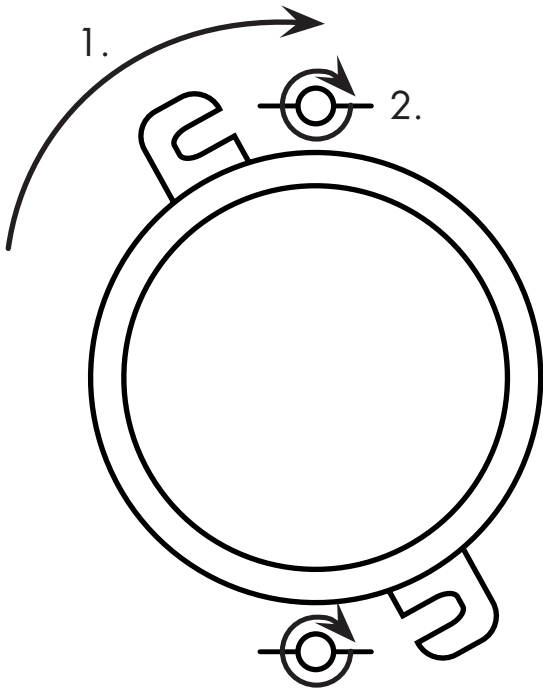
min. 50 mm



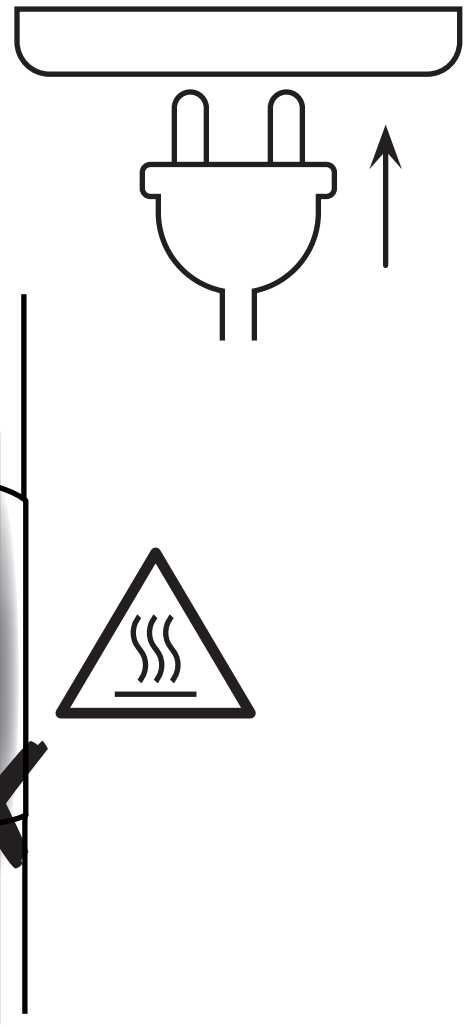
16

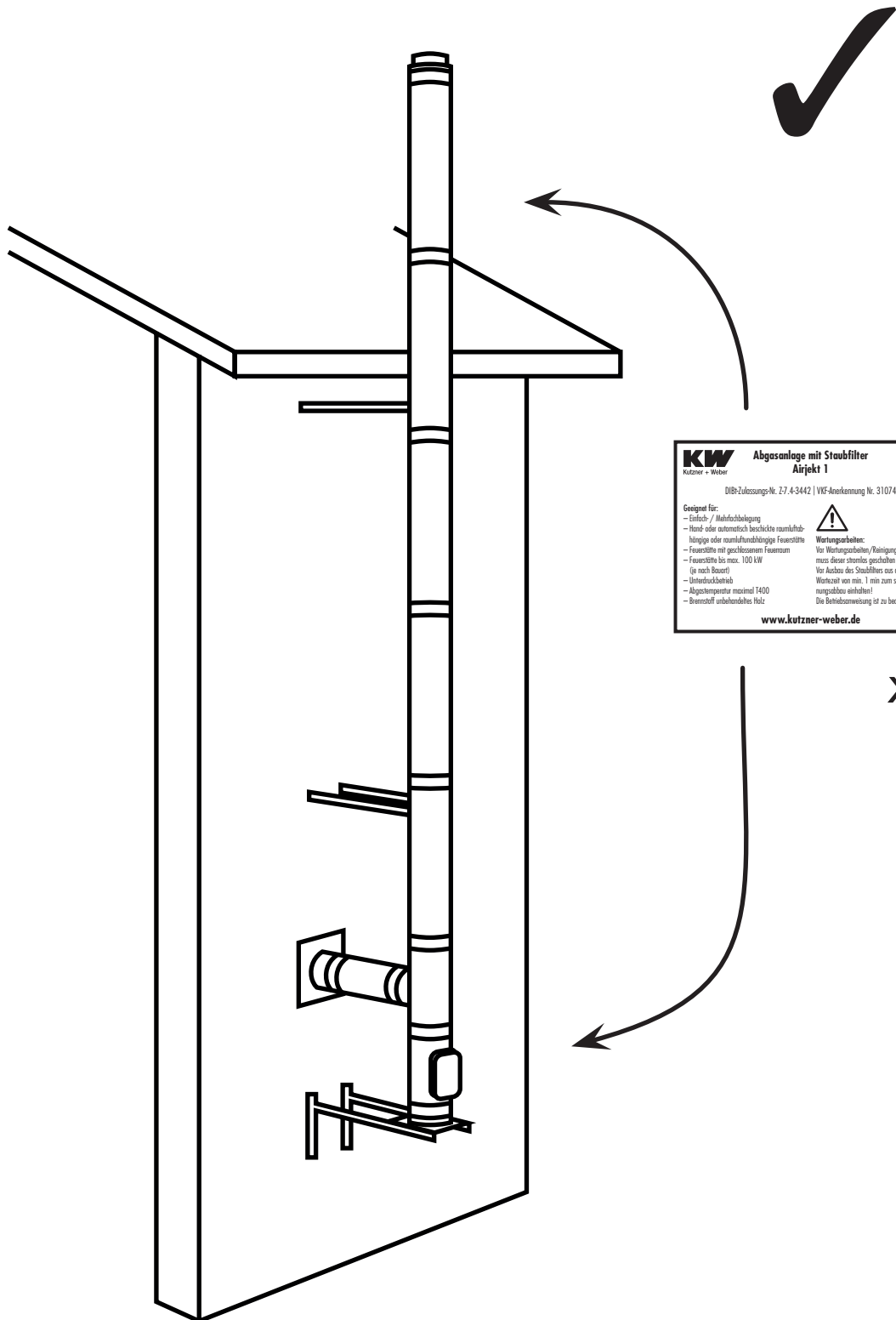


17



18





KW
Kutzner + Weber

**Abgasanlage mit Staubfilter
Airjekt 1**

DIBt-Zulassungs-Nr. 27.4-3442 | VKF-Anerkennung Nr. 31074

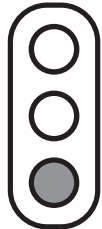
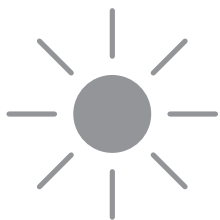
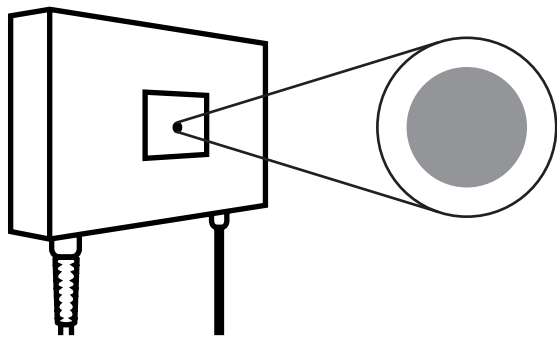
Geignet für:

- Einloch- / Mehrfachbelagung
- Wand- oder automatisch beschichtete raumluftabhangige oder raumluftunabhangige Feuerstube
- Feuerstube mit geschlossener Feuerraum
- Feuerstube bis max. 100 kW (je nach Bauart)
- Unterdruckbetrieb
- Abgasstemperatur maximal 1400
- Brennstoff: unbehandeltes Holz

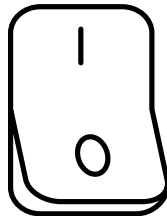
Wartungsarbeiten:
Vor Wartungsarbeiten/Reinigung des Staubfilter muss dieser stromlos geschaltet werden!
Vor Ausbau des Staubfilters aus dem Abgasrohr Warteschicht von min. 1 mm zum sicheren Spannungsauslass einhalten!
Die Betriebsanweisung ist zu beachten!

www.kutzner-weber.de 2118167

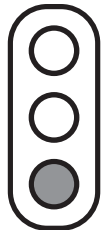
x2



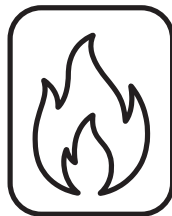
=



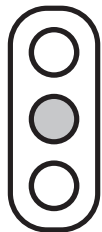
Standby



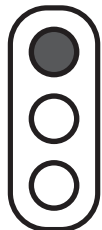
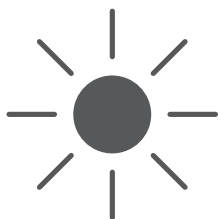
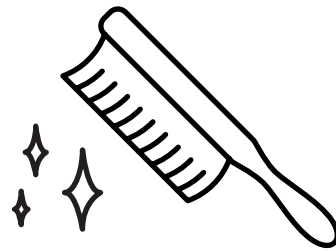
=



> 50 °C



=



=

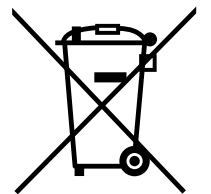


+49 (0) 8141 / 957-400

KW

Kutzner + Weber

Kutzner + Weber GmbH
Frauenstraße 32
82216 Maisach
GERMANY



WEEE-Reg.-Nr.:
DE 76200573

www.kutzner-weber.de

Art.-Nr. 2121284