

# Техника отвода продуктов сгорания

ПАССИВНЫЙ ШУМОГЛУШИТЕЛЬ

**KW**  
Kutzner + Weber



## Инструкция по монтажу



Представительство в России:

[www.raab-gruppe.ru](http://www.raab-gruppe.ru)

Kutzner + Weber GmbH  
Frauenstraße 32  
D-82216 Maisach  
Tel.: +49 (0) 8141/97-0  
Fax: +49 (0) 8141/97-500  
[www.kutznerweber.de](http://www.kutznerweber.de)  
[info@kutznerweber.de](mailto:info@kutznerweber.de)

Сертифицирован по DIN EN ISO 9001:2000

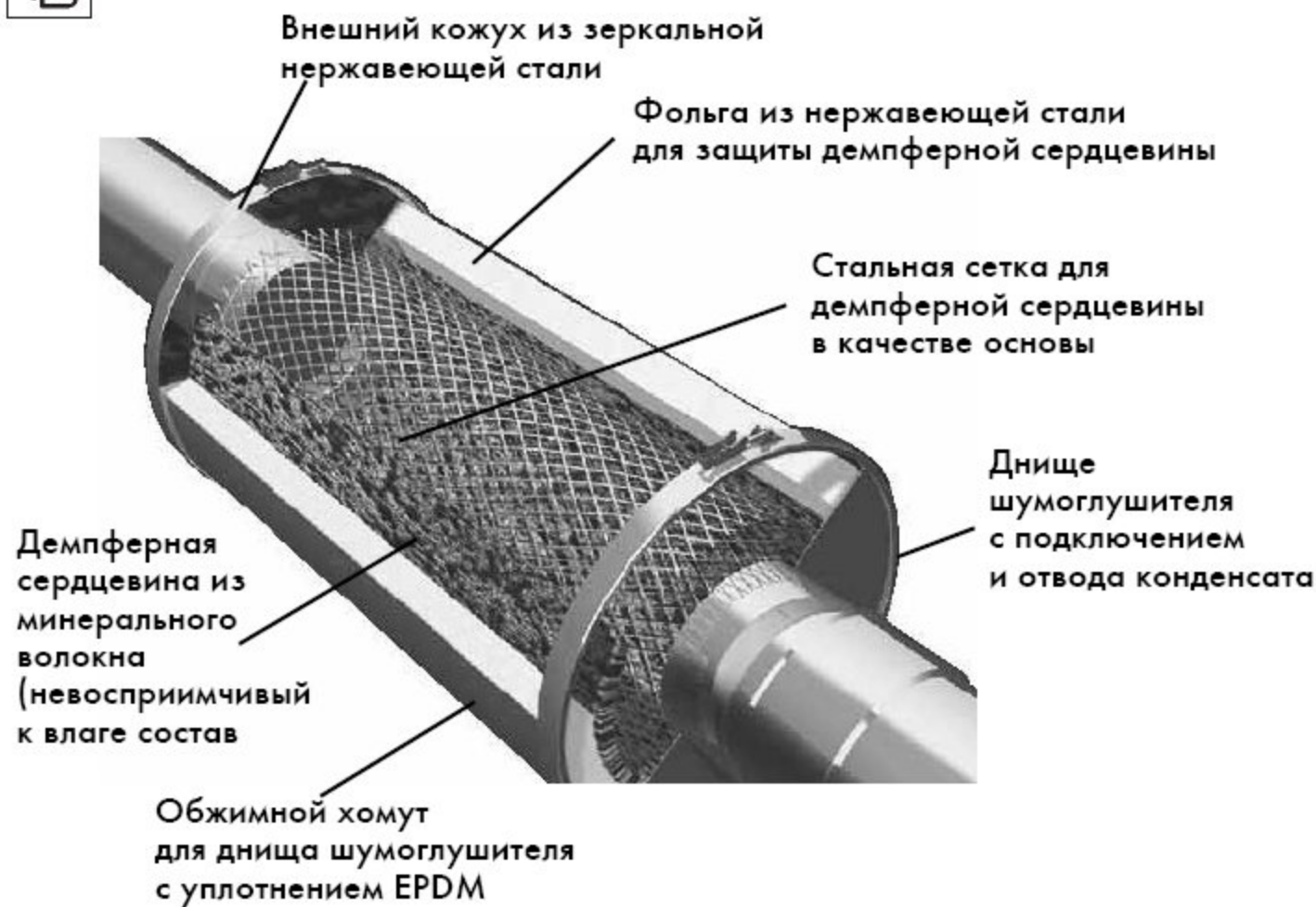


## Область применения.

В пассивных шумоглушителях применяются пористые абсорберы (из минеральных волокон). Они предназначены для работы в диапазонах средних и высоких частот, для отопительных установок средней и большой мощностей, а также для снижения уровня шума в диапазоне низких частот. Возможно использование с отопительными котлами конденсационного типа, а также котлов с работой в режиме под наддувом и разряжением до 1000 Па (серия ARE до 5000 Па).



## Монтаж шумоглушителя



## Инструкция по безопасности.

При монтаже необходимо соблюдать действующие законы, указания, правила и нормы. Монтаж должен осуществляться только квалифицированным персоналом.



## Монтаж.

Шумоглушители являются частью соединительного элемента в газоходе. Установка производится как можно ближе к котлу, т.е. источнику шума, чтобы уменьшить усиление шума при включенной установке. Шумоглушители устанавливаются перед регуляторами тяги (при наличии).

Шумоглушители должны встраиваться с наклоном, что гарантирует при выпадении конденсата его сток.

Конденсатоотвод должен подключаться технически правильно!

Шумоглушители могут по выбору устанавливаться горизонтально, под наклоном или вертикально. При вертикальном монтаже шумоглушителя выпадающий конденсат отводится через газоход (в этом случае обращайте внимание на дальнейший сток конденсата). Идущая в поставке крышка может закрывать конденсатоотвод при вертикальном монтаже.

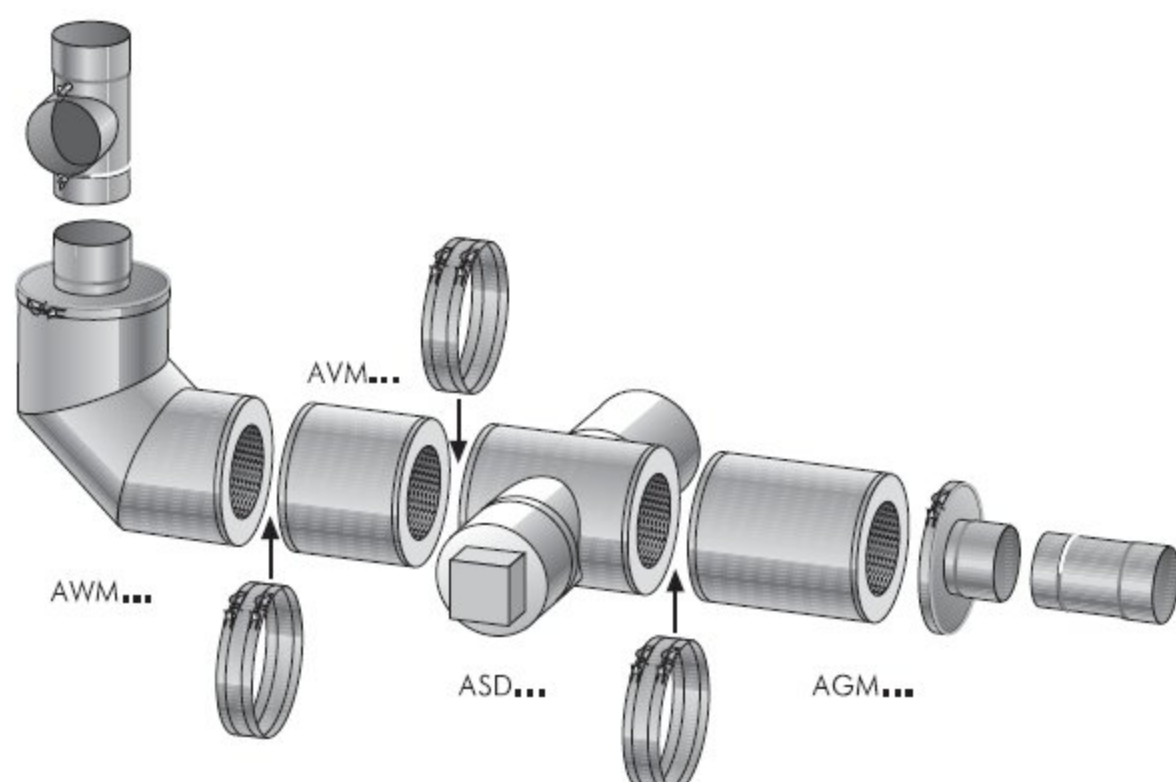
Для этого закрепите крышку на отводе зажимом, обеспечив газоплотность и влагонепроницаемость.

Для проверки и чистки дымохода перед или за шумоглушителем может быть предусмотрено ревизионное отверстие.

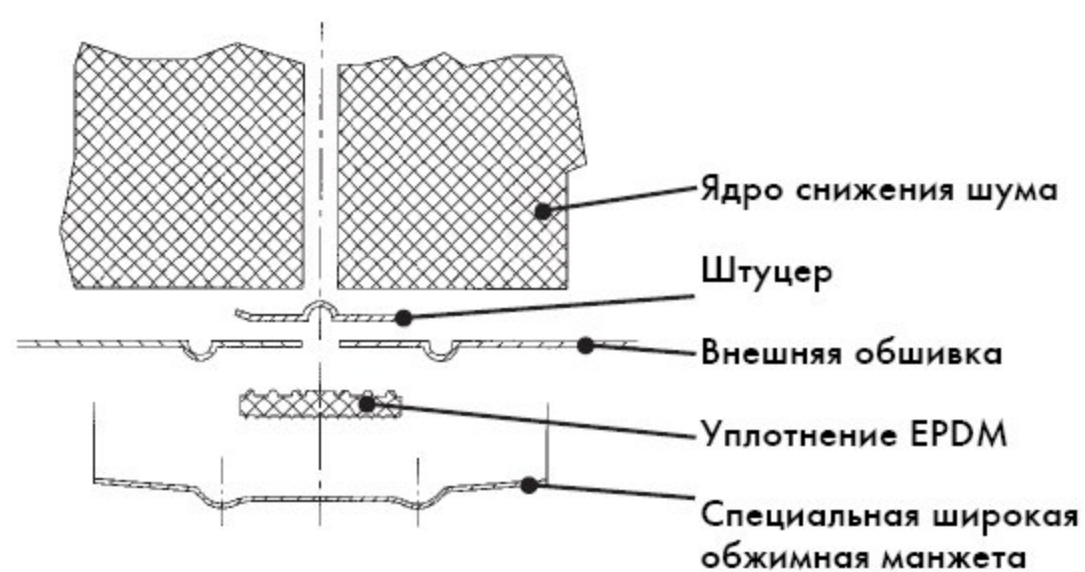
В случае неудобного доступа шумоглушители могут монтироваться также без ревизионного отверстия. Мы советуем поговорить с сервисной службой. Для чистки шумоглушители могут быть демонтированы.

Сервисный специалист должен проверить, не нужны ли статические хомуты для крепления. Это относится к любому типу монтажа - на соединении или на выходе из котла. Подвешивание или крепление шумоглушителя должно происходить всегда через внешний кожух шумоглушителя.

## Монтаж и возможные комбинации



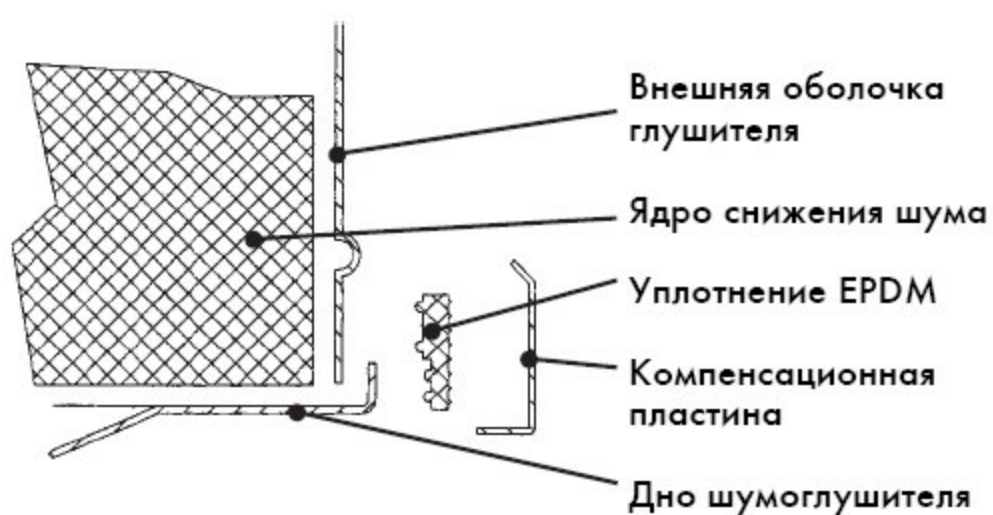
Типы шумоглушителей  
 Актив + (ASD),  
 Пассив (AGM),  
 Модуль удлинения (AVM)  
 Угловые исполнения (AWM)  
 Эти комбинации стыкуются между собой



Для соединения отдельных модулей необходимо пользоваться обжимными хомутами с уплотнениями.

Серия AVM поставляется серийно с обжимными хомутами.

Для остальных комбинаций шумоглушителей обжимные хомуты должны заказываться отдельно.



Окончания корпуса шумоглушителя соединяются обжимными кольцами и уплотнениями с внешним корпусом шумоглушителя. (кроме серии ARE)

При необходимости Вы можете заменить окончания шумоглушителя друг с другом. Необходимо обратить внимание на состояние уплотнений.



### Чистка

Шумоглушитель необходимо проводить внешний и внутренний осмотр ежегодно при сервисном обслуживании отопительной установки.

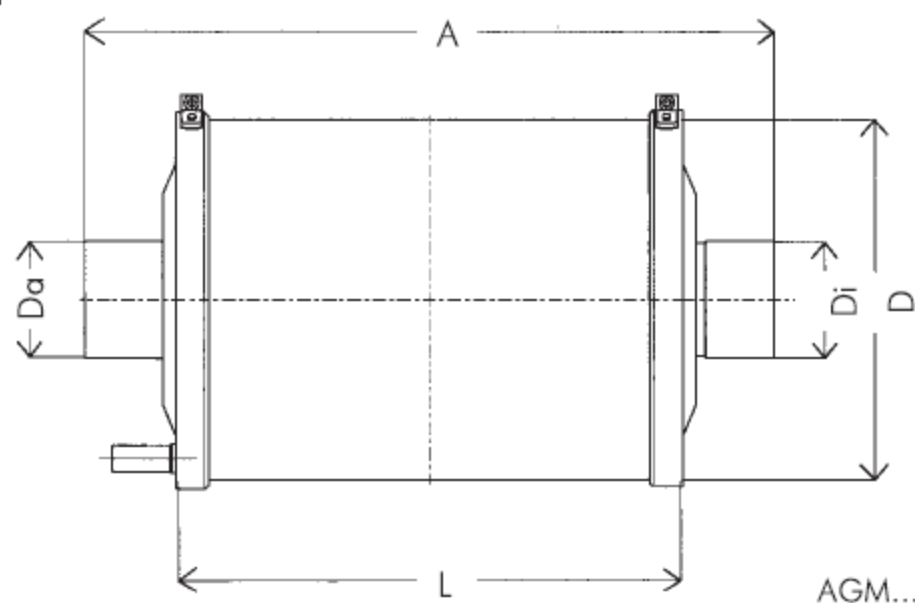


### Снижение уровня шума

Испытания были проведены институтом строительной физики в г. Франкфурт-на-Майне согласно DIN EN ISO 7235.



## Размеры и технические данные по пассивным шумоглушителям



Материал

зеркальная нержавеющая сталь

Толщина материала

1.4571 / 1.4404  
1 мм, или 1,5 мм  
для Di 350 мм

Отверстие для слива конденсата

18 мм снаружи,  
длина 50 мм

Газоплотный

до 1000 Па

Температура отходящих газов

400 °C

Штуцеры подключения

входят в комплект

Полезная длина

A - 60 мм

Тип	AGM 580/80	AGM 580/100	AGM 580/110	AGM 580/120	AGM 580/130	AGM 580/150	AGM 580/160
Длина A (мм)	580						
Длина демфера L (мм)	360						
Диаметр D (мм)	250				300		
Внутренний диаметр Di (мм)	80	100	110	120	130	150	160
Внешний диаметр Da (мм)	79	99	109	119	129	149	159
Общий вес kg	5				6		
Сопротивление (φ- величина)	0.20						

Тип	AGM 760/80	AGM 760/100	AGM 760/110	AGM 760/120	AGM 760/130	AGM 760/150	AGM 760/160
Длина A (мм)	760						
Длина демфера L (мм)	540						
Диаметр D (мм)	250				300		
Внутренний диаметр Di (мм)	80	100	110	120	130	150	160
Внешний диаметр Da (мм)	79	99	109	119	129	149	159
Общий вес kg	7				8		
Сопротивление (φ- величина)	0.22						

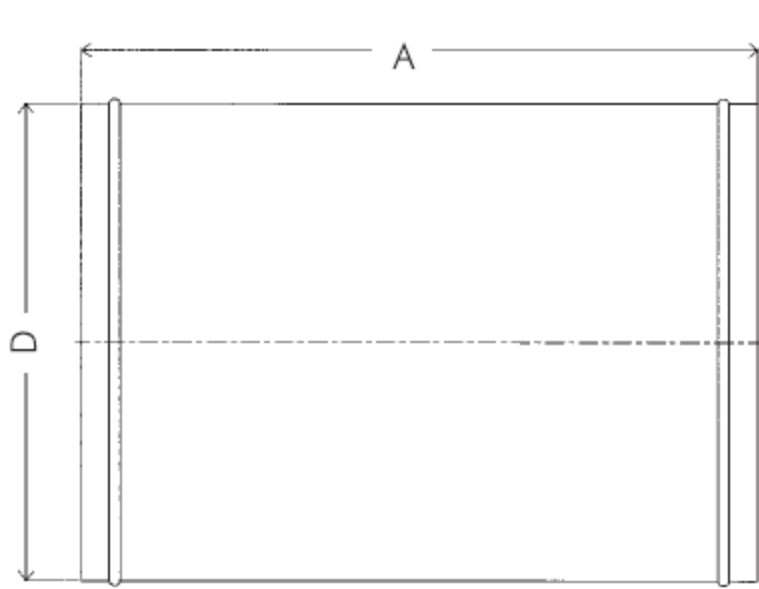
Тип	AGM 760/180	AGM 760/200	AGM 760/225	AGM 760/250	AGM 760/300	AGM 760/350
Длина A (мм)	760					
Длина демфера L (мм)	540					
Диаметр D (мм)	250			500		600
Внутренний диаметр Di (мм)	180	200	225	250	300	350
Внешний диаметр Da (мм)	179	199	224	249	299	349
Общий вес kg	16			18		21
Сопротивление (φ- величина)	0.22					

Тип	AGM 940/180	AGM 940/200	AGM 940/225	AGM 940/250	AGM 940/300
Длина A (мм)	940				
Длина демфера L (мм)	720				
Диаметр D (мм)	450			500	
Внутренний диаметр Di (мм)	180	200	225	250	300
Внешний диаметр Da (мм)	179	199	224	249	299
Общий вес kg	16			18	
Сопротивление (φ- величина)	0.24				

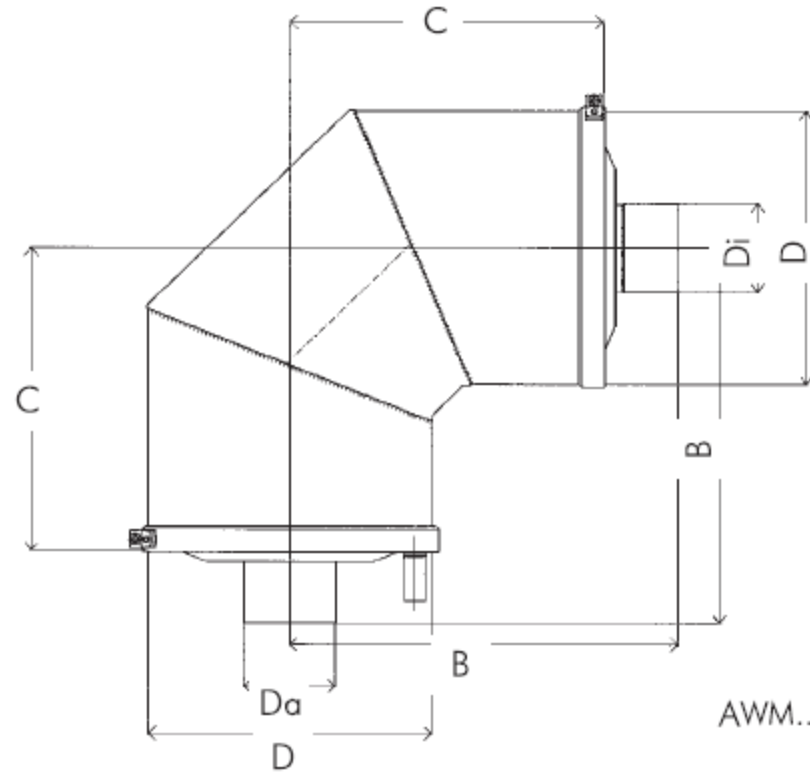
Тип	AGM 1120/180	AGM 1120/200	AGM 1120/225	AGM 1120/250	AGM 1120/300	AGM 1120/350
Длина A (мм)	1120					1120
Длина демфера L (мм)	900					600
Диаметр D (мм)	450			500		
Внутренний диаметр Di (мм)	180	200	225	250	300	350
Внешний диаметр Da (мм)	179	199	224	249	299	349
Общий вес kg	23			24		26
Сопротивление (φ- величина)	0.25					



## Размеры и технические данные модуля удлинения и углового шумоглушителя



AVM...



AWM...

Тип	AVM 360/80-130	AVM 360/150-160	AVM 360/180-225	AVM 360/250-300		
Длина	360					
Диаметр	250	300	450	500		
Вес	4	5	8	10		
Сопротивление ( $\varphi$ -величина)	0.20					

Тип	AVM 540/80-130	AVM 540/150-160	AVM 540/180-225	AVM 540/250-300	AVM 500/350	
Длина	540				500	
Диаметр	250	300	450	500	600	
Вес	4,5	6	12	15	16,5	
Сопротивление ( $\varphi$ -величина)	0.20					

Тип	AVM 720/180-225	AVM 720/250-300	AVM 900/180-225	AVM 900/250-300	AVM 1000/350	
Длина	720	720	900	900	1000	
Диаметр	450	500	450	500	600	
Вес	18,5	19,5	20	21,5	23	
Сопротивление ( $\varphi$ -величина)	0.22		0,24			

Тип	AVM80	AVM100	AVM110	AVM120	AVM130	AVM150	AVM160
Осевой отступ B (mm)	410				435		
Отступ C (mm)	300				325		
Диаметр D (mm)	250				300		
Внутренний диаметр Di (mm)	80	100	110	120	130	150	160
Внешний диаметр Da (mm)	79	99	109	119	129	149	159
Вес (kg)	6,5				8,5		
Сопротивление ( $\varphi$ -величин)	0,40			0,43		0,45	

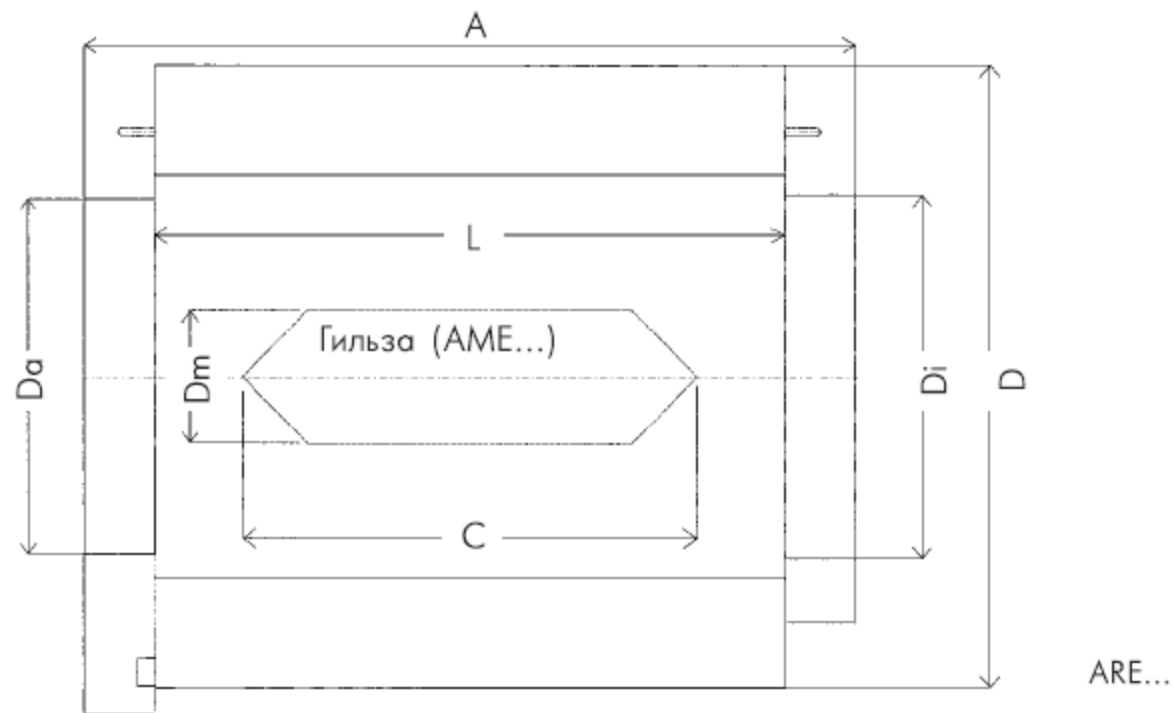
Тип	AVM180	AVM200	AVM225	AVM250	AVM300	AVM350
Осевой отступ B (mm)	510			535		610
Отступ C (mm)	400			425		500
Диаметр D (mm)	450			500		600
Внутренний диаметр Di (mm)	180	200	225	250	300	350
Внешний диаметр Da (mm)	179	199	224	249	299	349
Вес (kg)	16,5			22		29,5
Сопротивление ( $\varphi$ -величин)	0,50			0,55		0,60

**Материал**  
**Толщина материала**  
**Отверстие для слива конденсата**  
**Газоплотный**  
**Макс. температура отходящих газов**  
**Штуцеры подключения**

**зеркальная нержавеющая сталь 1.4571 / 1.4404**  
**1 мм, или 1,5 мм для Di 350 мм**  
**Ø18 мм снаружи, длина 50 мм (не для AVM)**  
**до 1000 Па**  
**400 °C**  
**входит в поставку**



## Размеры и технические данные по пассивным шумоглушителям и дополнительным гильзам



Тип	ARE 940/400	ARE 1120/500	ARE 1300/600	ARE 1660/800
Длина А (мм)	940	1120	1300	1660
Длина демфера L (мм)	720	900	1080	1440
Диаметр D (мм)	700	800	1000	1200
Внутренний диаметр Di (мм)	400	500	600	800
Внешний диаметр Da (мм)	399	499	599	799
Общий вес (kg)	68	121	196	305
Сопротивление ( $\zeta$ - величина)	0,3	0,2	0,45	0,5

Тип гильзы	AME 940	AME 1120	AME 1300	AME 1660
Длина C (мм)	520	700	880	1240
Диаметр Dm (мм)	150	150	200	250
Вес (kg)	3,5	4,0	7,0	13,5
Сопротивление ( $\zeta$ - величина)		1,5		1,7

Тип	ARE 1480/400	ARE 1660/500	ARE 1840/600	ARE 2380/800
Длина А (мм)	1480	1660	1840	2380
Длина демфера L (мм)	1260	1440	1620	2160
Диаметр D (мм)	700	800	1000	1200
Внутренний диаметр Di (мм)	400	500	600	800
Внешний диаметр Da (мм)	399	499	599	799
Общий вес (kg)	110	182	282	444
Сопротивление ( $\zeta$ - величина)	0,45	0,55	0,6	0,65

Тип гильзы	AME 1480	AME 1660	AME 1840	AME 2380
Длина C (мм)	1060	1240	1420	1960
Диаметр Dm (мм)	150	150	200	250
Вес (kg)	15,5	6,5	11,0	20,5
Сопротивление ( $\zeta$ - величина)		1,7		1,9

Материал  
 Толщина материала  
 при внутреннем диаметре =  
 при внутреннем диаметре >=  
 Конденсатоотвод  
 Газоплотный  
 Температура отходящих газов  
 Штуцеры подключения  
 Петли  
 Полезная длина

**зеркальная** нержавеющая сталь 1.4571 / 1.4404

2 мм  
 3 мм  
 3/4"  
 до 5000 Па  
 400 0С  
 входят в комплект  
 2 шт в комплекте  
 А - 60 мм