

Projektbearbeitung Raab Abgasanlagen



Angebot Bemessung nach EN 13384 Bestellung Ausschreibung Datum: _____

Name _____
 Firma _____
 Straße _____
 PLZ Ort _____
 Telefon/Fax _____

Projekt _____
 E-Mail _____

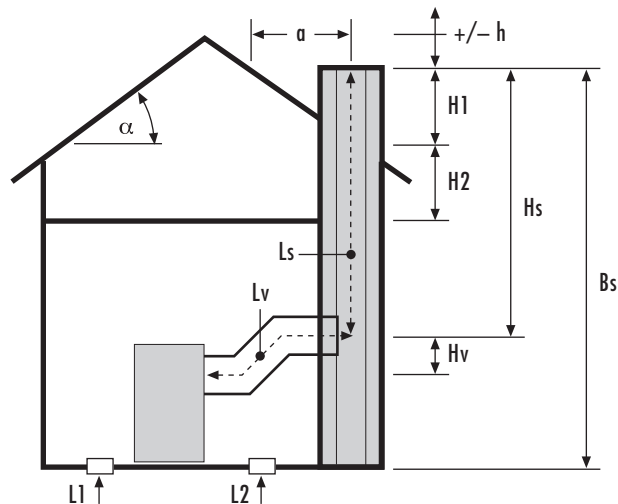
Wärmeerzeuger

Fabrikat / Typ _____
 Brennstoffart Öl Gas Gebl. Gas atm. Holz
 Sonstige _____
 Nennwärmeleistung KW Vollast Teillast
 Volumenkonzentration CO2 Vollast Teillast
 Abgasmassenstrom kg/s Vollast Teillast
 Abgastemperatur °C Vollast Teillast
 Förderdruck Pa Vollast Teillast
 Überdruck (Brennwert) Pa Vollast Teillast
 Durchm. Abgasstutzen mm _____

Verbindungsstück

Werkstoff / Bauart _____
 Lv Gesamtlänge m _____
 Hv Wirksame Höhe m _____
 Querschnitt mm _____
 Anzahl und Winkel der Umlenkungen _____
 Wärmedämmung mm _____
 Nebenluftvorrichtung _____
 Schalldämpfer / Typ _____

Abgasanlage senkrecht



Allgemeine Angaben

Ls Gestreckte Länge _____ m
 Hs Wirksame Höhe _____ m
 Bs Bauhöhe _____ m
 H1 Höhe über Dach _____ m
 H2 Höhe Kaltbereich _____ m

Einbau im Schacht

Bauart Schacht _____
 Wangendicke _____ mm
 Lichte Weite _____ mm

Neubau am Gebäude

Bodenmontage Wandmontage
 Wandabstand _____ mm
 Dachdurchführung _____ °
 Obere Reinigung _____

Winddruck an der Mündung

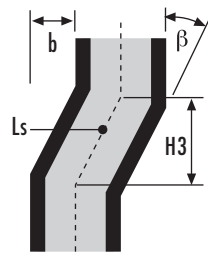
h Höhe zum First +/- _____ m
 a Abstand zur Dachhaut _____ m
 alpha Dachneigung _____ °
 L1 Zuluft gleiche Seite
 L2 Zuluft gegenüberliegend

Winddruck durch Hindernisse

L Abstand zum Hindernis _____ m
 h Entfernung _____ m
 S1 Entfernung _____ m
 S2 Entfernung _____ m

Schrägföhrung

H3 Höhe _____ m
 b Versatz _____ m
 beta Winkel _____ °
 Ls Gestreckte Länge _____ m



Bei fehlenden Angaben wird mit Erfahrungswerten ohne Winddruck gerechnet. Die Gewähr für die Richtigkeit liegt beim Auftraggeber.

