

Polytube Abgassystem Technik und Preise





Sehr geehrter Kunde,

diese neue Polytube-Preisliste ist die Antwort der RaabGroup auf die stetig wachsenden Anforderungen des Marktes.

Eine ständige Weiterentwicklung der Wärmeerzeuger bringt natürlich eine Weiterentwicklung der Abgassysteme mit sich. Ein Beispiel dafür sind die flexiblen Rohre in DN 60, die in dieser Preisliste erstmals enthalten sind. Das Bauteilsortiment wurde in DN 60 erheblich erweitert und trägt den Anforderungen des Marktes nach kleinen Heizleistungen Rechnung. Aber auch im größeren Durchmesserbereich ist das Angebot vergrößert worden und ermöglicht es Ihnen, Polytube verstärkt im Objektgeschäft zu verwenden. Zusätzlich wurde das gesamte Sortiment überarbeitet und preislich nur in Details angepasst. So konnten die Preise weitgehend stabil gehalten werden.

Unverändert und bewährt steht Polytube in drei Varianten zur Verfügung: einwandig für die Sanierung bestehender Abgasschächte und als konzentrische Variante für raumluftunabhängige Feuerstätten. Diese können durch den Edelstahlaußenmantel, hochglänzend oder weiß, im Innen- und Außenbereich sowie für Dachheizzentralen eingesetzt werden.

Raab-Kunststoff-Abgassysteme finden Anwendung bei Öl- und Gasfeuerstätten bis 120°C Abgastemperatur und sind bis zu einem Überdruck von 200 Pa einzusetzen. Durch die hohe Montagefreundlichkeit ist Polytube eine preis- und dabei hochwertige Alternative zu anderen Abgassystemen.

Mit freundlichen Grüßen

Ihr Raab - Team

Seite 04

Polytube starres Stecksystem

Seite 09

Polytube flexibles Abgassystem

Seite 12

Datenerfassung Schornsteinanlage

Seite 13

Polytube konzentrisches Luft-Abgassystem als Verbindungsleitung

Seite 18

Polytube Außenwandssystem

Seite 22

Polytube Dachheizzentralen

Seite 25

Datenerfassung Schornsteinanlage

Seite 27

Allgemeine Geschäftsbedingungen

Nennweiten: DN 60/80/110/125/160 mm

Alle Teile mit Muffe und Dichtung-, zugelassen bis 120° C

Zulassung: CE 0036 CPD 91253 001

Sämtliche Preise verstehen sich in Euro/Stück zzgl. der gesetzlich gültigen Mehrwertsteuer.

Bis zu einem Netto-Warenwert von 800,- Euro berechnen wir eine Mindermengenauspauschale von 35,- Euro.

Bei Versand von Rohrelementen mit einer Länge von 2000 mm sowie bei Termin- und Einzelzustellungen erfolgt zusätzlich "Lieferung ab Werk".

Es gelten unsere Allgemeinen Geschäftsbedingungen am Katalogende!

Bauteile und technische Daten:

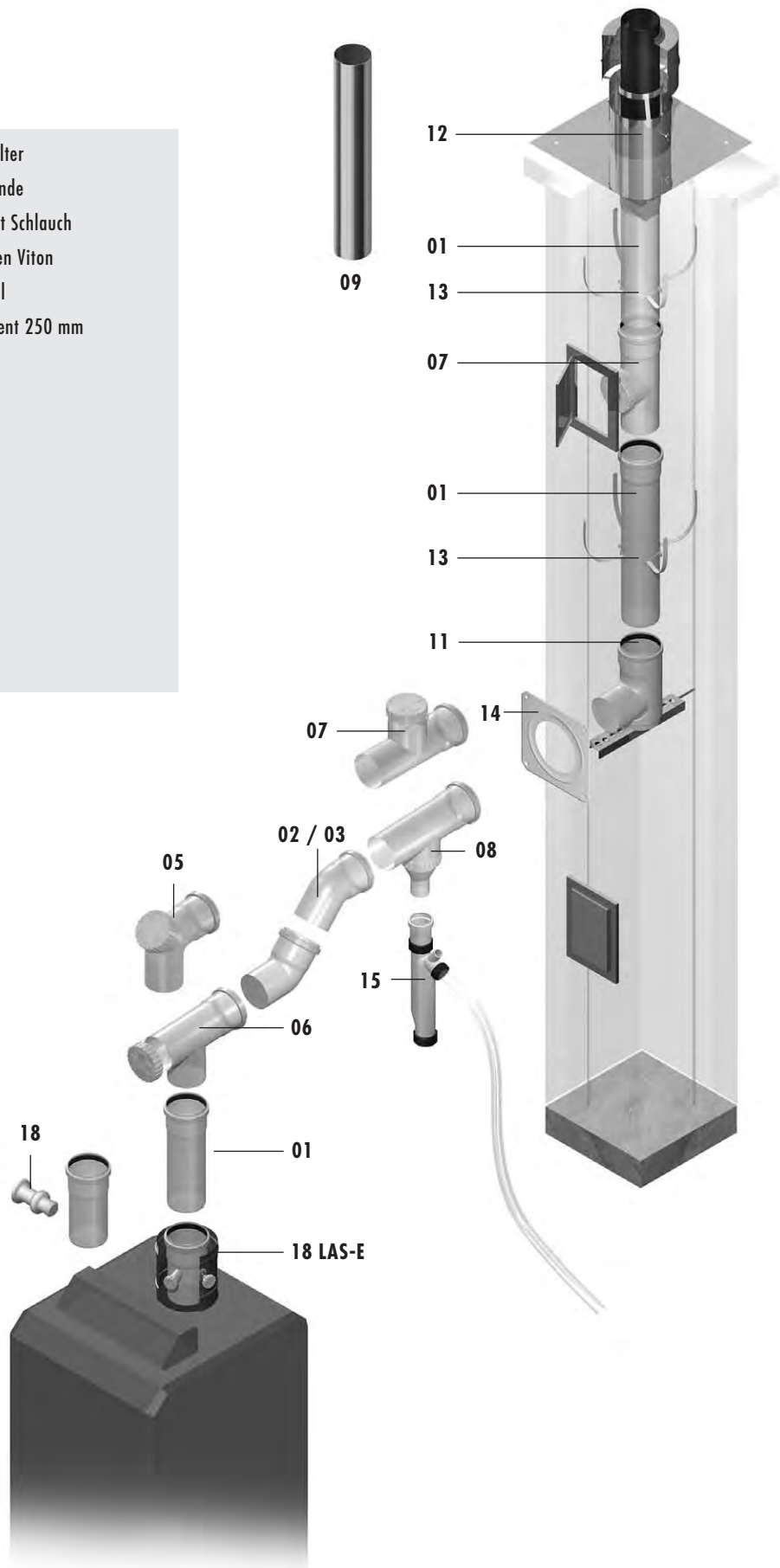
Übersicht: raumluftabhängiger Betrieb

Nennweiten: DN 60/80/110/125/160 mm


Alle Teile mit Muffe und Dichtung, zugelassen bis 120° C

Zulassung: CE 0036 CPD 91253 001


- | | |
|---|--|
| 01 Rohrelement in den Längen:
250, 500, 1000, 2000 mm | 13 Abstandhalter |
| 02 Bogen 15° | 14 Abdeckblende |
| 02 Bogen 30° | 15 Syphon mit Schlauch |
| 03 Bogen 45° | 18 Messstopfen Viton
Gleitmittel |
| 04 Bogen 87° | 19 Rohrelement 250 mm |
| 05 Revisionsbogen 87° | |
| 06 Umlenk-T-Stück | |
| 07 Revisions T-Stück 87° | |
| 08 Ablauf T-Stück 87° | |
| 09 Abströmrrohr ES (optional) | |
| 10 | |
| 11 Stützbogen mit Auflageschiene | |
| 12 EST Schachtabdeckung
mit schwarzem Mündungsrohr | |




01 Rohr 250 mm W10

	Ø DN	Art.-Nr.	€
	60	1012633	6,00
	80	1012634	7,00
	110	1012635	10,00
	125	1020433	18,00
	160	1020448	28,00


01 Rohr 500 mm W10

	Ø DN	Art.-Nr.	€
	60	1012636	8,00
	80	1012637	9,00
	110	1012638	14,00
	125	1020434	21,00
	160	1020449	35,00


01 Rohr 1000 mm W10

	Ø DN	Art.-Nr.	€
	60	1012639	10,00
	80	1012640	12,00
	110	1012641	18,00
	125	1020435	32,00
	160	1020450	44,00


01 Rohr 2000 mm W10

	Ø DN	Art.-Nr.	€
	60	1012642	17,00
	80	1012643	19,00
	110	1012644	29,00
	125	1020436	51,00
	160	1020451	70,00


02 Bogen 15° W10

	Ø DN	Art.-Nr.	€
	60	1023996	12,00
	80	1023997	13,00
	110	1023998	16,00
	125	1020437	27,00
	160	1020452	44,00


02 Bogen 30° W10

	Ø DN	Art.-Nr.	€
	60	1023999	12,00
	80	1024000	13,00
	110	1024001	16,00
	125	1020438	27,00
	160	1020453	44,00


03 Bogen 45° W10

	Ø DN	Art.-Nr.	€
	60	1012645	12,00
	80	1012646	13,00
	110	1012647	16,00
	125	1020439	27,00
	160	1020454	44,00


04 Bogen 87° W10

	Ø DN	Art.-Nr.	€
	60	1012648	12,00
	80	1012649	13,00
	110	1012650	16,00
	125	1020440	27,00
	160	1020455	44,00


05 Revisionsbogen 87° W10

	Ø DN	Art.-Nr.	€
	60	1012651	26,00
	80	1012652	29,00
	110	1012653	49,00
	125	1020441	74,00
	160	1020456	84,00


06 Umlenk-T-Stück W10

	Ø DN	Art.-Nr.	€
	60	1012654	27,00
	80	1012655	29,00
	110	1012656	45,00
	125	1020442	73,00
	160	1020457	100,00


07 Revisions-T-Stück				W10
Ø DN	Art.-Nr.	€		
60	1012657	22,00		
80	1012658	23,00		
110	1012659	31,00		
125	1020443	54,00		
160	1020458	73,00		




08 Ablauf-T-Stück				W10
Ø DN	Art.-Nr.	€		
60	1017202	30,00		
80	1017203	32,00		
110	1017204	35,00		
125	1020444	63,00		
160	1020459	78,00		



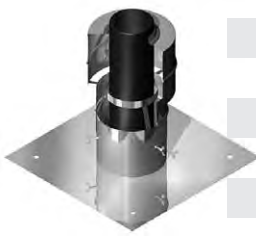
09 Abströmröhr ES				W10
Ø DN	Art.-Nr.	€		
60	1020504	42,00		
80	1020505	45,00		
110	1020506	47,00		
125	1020507	54,00		
160	1020508	65,00		




11 Stützbogen mit EST Aufлагeschiene				W10
Ø DN	Art.-Nr.	€		
60	1017211	36,00		
80	1017212	39,00		
110	1017213	56,00		
125	1020445	76,00		
160	1020460	93,00		




12 EST-Schachtabdeckung (400 x 400 mm) mit Mündungsrohr*				W10
Ø DN	Art.-Nr.	€		
60	1017217	103,00		
80	1017218	112,00		
110	1017219	124,00		
125	1020446	136,00		
160	1020461	152,00		




13 Abstandhalter				W10
Ø DN	Art.-Nr.	€		
60	1017214	6,00		
80	1017215	8,00		
110	1017216	8,00		
125	1020502	16,00		
160	1020503	18,00		




14 Abdeckblende				W10
Ø DN	Art.-Nr.	€		
60	1017248	12,00		
80	1017249	18,00		
110	1017250	22,00		
125	1020447	26,00		
160	1020462	32,00		




15 Syphon mit Steckteil und Schlauch				W10
Ø DN	Art.-Nr.	€		
60 bis 160	1017252	22,00		



18 Messstopfen				W10
Ø DN	Art.-Nr.	€		
60 bis 160	1017251	4,50		

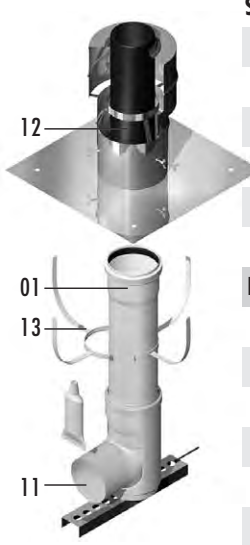


Gleitmittel				W10
Ø DN	Art.-Nr.	€		
-	1017253	6,00		




Grundpaket für starre senkrechte Abgasführung bestehend aus: W10

Stck.	Artikel
1	EST-Schachtabdeckung mit Mündung
5	Abstandhalter
1	Stützbogen mit Auflageschiene
10	PP-Rohr 1000 mm
1	PP-Rohr 500 mm
	Tube Gleitmittel
DN/Ø	Paket (inkl. Montageanleitung)
60	Artikel-Nr.: 1023541 € 277,00
80	Artikel-Nr.: 1019133 € 310,00
110	Artikel-Nr.: 1023542 € 414,00




Anschlüsse für Mehrfachbelegung und Kaskaden auf Anfrage

Reduzierungen zentrisch (wahlweise exentrisch mit 20 % Aufschlag) W10

Muffe	Muffe > Einstecks.	Art.-Nr.	€	
 Einsteckseite	80	60	1019095	22,00
	80	63	1019096	24,00
	80	75	1019097	22,00
	110	60	1019101	30,00
	110	63	1019102	30,00
	110	75	1019103	30,00
	110	80	1019104	30,00
	110	100	1019105	32,00
	125	80	1019109	32,00
	125	100	1019110	33,00
	125	110	1019111	32,00
	160	110	1019114	34,00
	160	125	1019115	34,00
	160	130	1019116	38,00
160	150	1019117	38,00	

* Weitere Reduzierungen auf Anfrage

Erweiterungen zentrisch (wahlweise exentrisch mit 20 % Aufschlag) W10

Muffe	Muffe > Einstecks.	Art.-Nr.	€	
 Einsteckseite	80	100	1019098	30,00
	80	110	1019099	31,00
	80	125	1019100	34,00
	110	125	1019106	41,00
	110	130	1019107	45,00
	110	160	1019108	48,00
	125	130	1019112	49,00
	125	160	1019113	59,00

* Weitere Reduzierungen auf Anfrage

Besteller:

Firma: _____

Ansprechpartner: _____

Straße: _____

PLZ/Ort: _____

Telefon: _____ Fax: _____

E-Mail: _____

Lieferbedingungen:

Sämtliche Preise verstehen sich in Euro/Stück zzgl. der gesetzl. gültigen MwSt.

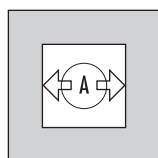
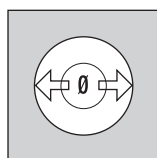
Bis zu einem Netto-Warenwert von 800,- Euro berechnen wir eine Mindermengenaufschlag von 35,- Euro. Bei Versand von Rohrelementen mit einer Länge von 2000 mm sowie bei Termin- und Einzelzustellungen erfolgt zusätzlich "Lieferung ab Werk".

Es gelten unsere Allgemeinen Geschäftsbedingungen am Katalogende!

Mindestquerschnitte des Schachtes

Nennweite	Ø (mm)	A (mm)
DN 60	130	110
DN 80	150	130
DN 110	180	160
DN 125	195	175
DN 160	230	210

Runder Querschnitt: Durchmesser (Ø)
 Quadratischer Querschnitt: Seitenlänge (A)



PP starres Stecksystem:

Bitte ankreuzen DN Ø mm 60 80 110 125 160

Nr. Bezeichnung	Bestell-Nr.	E-Preis	Menge
01 Rohrelement Länge 250 mm			
01 Rohrelement Länge 500 mm			
01 Rohrelement Länge 1000 mm			
01 Rohrelement Länge 2000 mm			
02 Bogen 15°			
02 Bogen 30°			
03 Bogen 45°			
04 Bogen 87°			
05 Revisionsbogen 87°			
06 Umlenk-T-Stück			
07 Revisions T-Stück 87°			
08 Ablauf T-Stück 87°			
09 Abströmrohr (optional)			
11 Stützbogen mit Auflageschiene			
12 EST-Schachtabd. mit Mündungsrohr			
13 Abstandhalter			
14 Abdeckblende			
15 Syphon mit Schlauch			
18 Messstopfen			
Kesselanschluss			
Gleitmittel			
Grundpaket mit EST-Schachtabdeckung			
Reduzierungen:			
DN Ø Muffe > Einsteckseite:			
mm > mm			
mm > mm			
mm > mm			
Erweiterungen:			
DN Ø Muffe > Einsteckseite:			
mm > mm			
mm > mm			
mm > mm			

Alle Teile mit Muffe und Dichtung, zugelassen bis 120° C

Zulassung: CE 0036 CPD 91253 001

Bauteile und technische Daten:

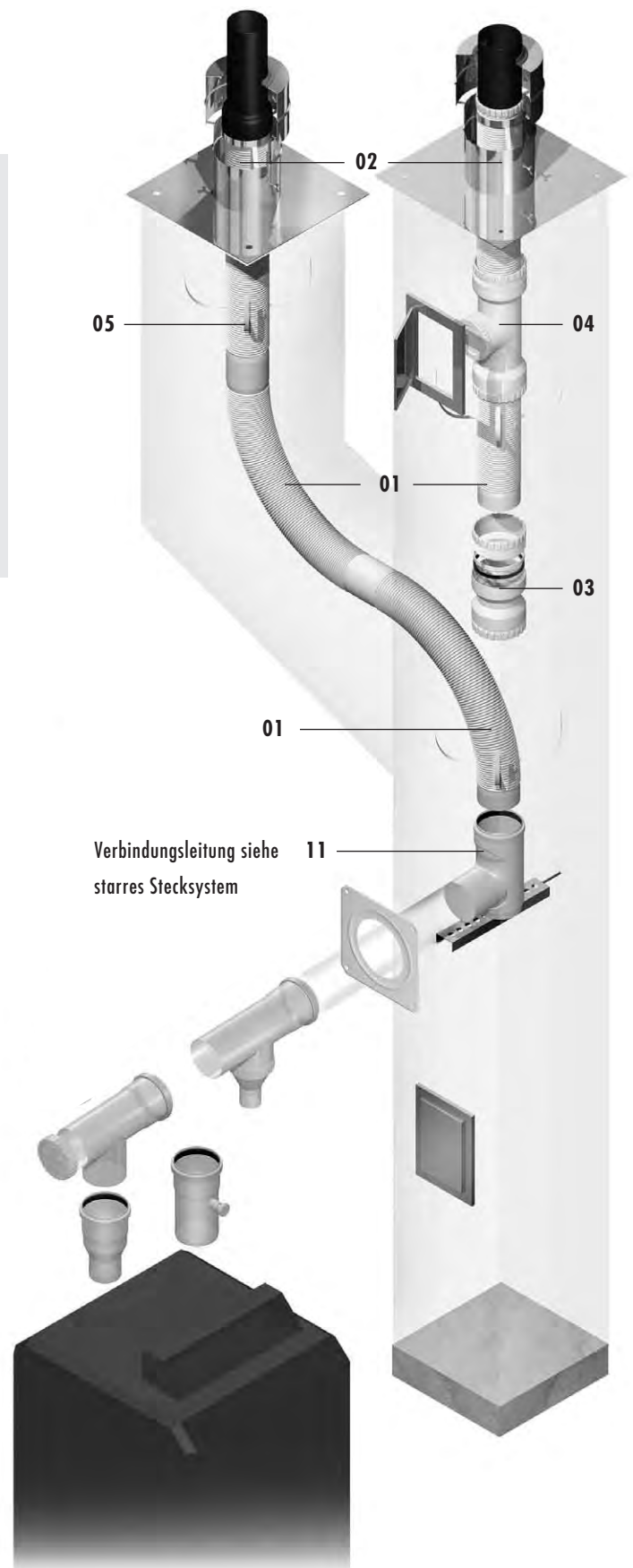
Nennweiten: DN 60/80/110 mm

Alle Teile mit Muffe und Dichtung, zugelassen bis 120° C

Zulassung: CE 0036 CPD 91253 001

- 01** Flex-Rohr lfm Rolle
12,5 m, 15 m, 25 m, 30 m, 50 m
- 02** Flex EST-Schachtabdeckung (400 x 400 mm)
mit schraubbarem Mündungsrohr und Flexhalter
- 03** Flex Kupplung
- 04** Flex Revisions-T-Stück mit 2 Verschraubungen
- 05** Flex Abstandhalter

Übersicht:



Anmerkung:

Weitere Bauteile siehe PP-starres Stecksystem!

Das Flex-System ist für Steigleitungen in verzogenen Schächten vorgesehen und ist einfach zu montieren.

Es kann mit unseren anderen Systemen kombiniert werden.

- Raumlufthängig mit Verbindungsleitung (starres Stecksystem)
- Raumlufunabhängig mit konzentrischer Verbindungsleitung (LAS)

Sonderanfertigungen und größere Durchmesser auf Anfrage.

01 Flexrohr-Rollen mit glatten Zwischenstücken W10

Ø DN	Art.-Nr.	Länge	€
60	1023845	12,5 m	210,00
60	1023846	25,0 m	420,00
60	1023621	50,0 m	830,00

01 Flexrohr-Rollen mit glatten Zwischenstücken W10

Ø DN	Art.-Nr.	Länge	€
80	1019044	12,5 m	215,00
80	1019045	25,0 m	425,00
80	1019046	50,0 m	840,00

01 Flexrohr-Rollen mit glatten Zwischenstücken W10

Ø DN	Art.-Nr.	Länge	€
110	1019048	15,0 m	400,00
110	1019049	30,0 m	800,00
110	1023622	50,0 m	1350,00

02 Flex EST-Schachtabdeckung mit schraubbarem Mündungsrohr W10

Ø DN	Art.-Nr.	€
60	1023623	135,00
80	1019050	138,00
110	1019051	144,00

03 Flex-Kupplung schraubbar W10

Ø DN	Art.-Nr.	€
60	1023624	35,00
80	1019052	39,00
110	1019053	46,00

04 Flex Revisions-T-Stück mit zwei Verschraubungen oder Muffen W10

Ø DN	Art.-Nr.	€
60	1023625	45,00
80	1019054	49,00
110	1019055	64,00

05 Flex-Abstandhalter W10

Ø DN	Art.-Nr.	€
60	1017214	6,00
80	1017215	8,00
110	1017216	8,00

Grundpaket für flexible Abgasführung bestehend aus: W10

Stck.	Artikel
1	EST-Schachtabdeckung mit Mündungsrohr
5	Abstandhalter
1	Stützbogen mit Auflageschiene
1	Tube Gleitmittel
DN/Ø Paket (inkl. Montageanleitung)	
60	Artikel-Nr.: 1023617 € 200,00
80	Artikel-Nr.: 1019134 € 206,00
110	Artikel-Nr.: 1023618 € 220,00

Joseph Raab GmbH & Cie. KG
 Gladbacher Feld 5, D-56566 Neuwied
 Telefon: +49 (0) 2631/913-0
 Telefax: +49 (0) 2631/913-150
 E-Mail: info@raab-gruppe.de
 Internet: www.raab-gruppe.de

J. Raab GmbH
 Am Bahnhof , D-06727 Luckenau
 Telefon: +49 (0) 34 41/687-30
 Telefax: +49 (0) 34 41/687-340
 E-Mail: info@raab-gruppe.de
 Internet: www.raab-gruppe.de

Fachbetrieb:

Firma: _____

Ansprechpartner: _____

Straße: _____

PLZ/Ort: _____

Telefon: _____ Fax: _____

E-Mail: _____

Bauvorhaben:

Name: _____

Straße: _____

PLZ/Ort: _____

Wir bitten um Berechnung nach EN 13384-* und Angebot oder Lieferung

Wärmeerzeuger:

atmosphärisch* Gebläse* Brennwert*

Hersteller: _____

Typ: _____

Brennstoff: _____

	Volllast:	Teillast:
Nennwärmeleistung:	KW	KW
Wirkungsgrad:	%	%
Förderdruck:	Pa	Pa
Abgas CO2-Gehalt:	%	%
Abgas-Massenstrom:	g/s	g/s
Abgas-Temperatur:	°C	°C
Abgasstutzen-Durchmesser:	mm	mm

Verbindungsleitung:

Material: ** _____

wirksame Höhe: _____ m

gestreckte Länge: _____ m

Bögen: _____ Stück 45°

_____ Stück 90°

Rauchgaseintritt: _____ °C

Schornstein: vorhanden* Neubau*

Wangendicke:** _____ mm

Material:** _____

Lichte Weite:** _____ mm X
 oder rund Ø mm

Gesamthöhe: _____ m

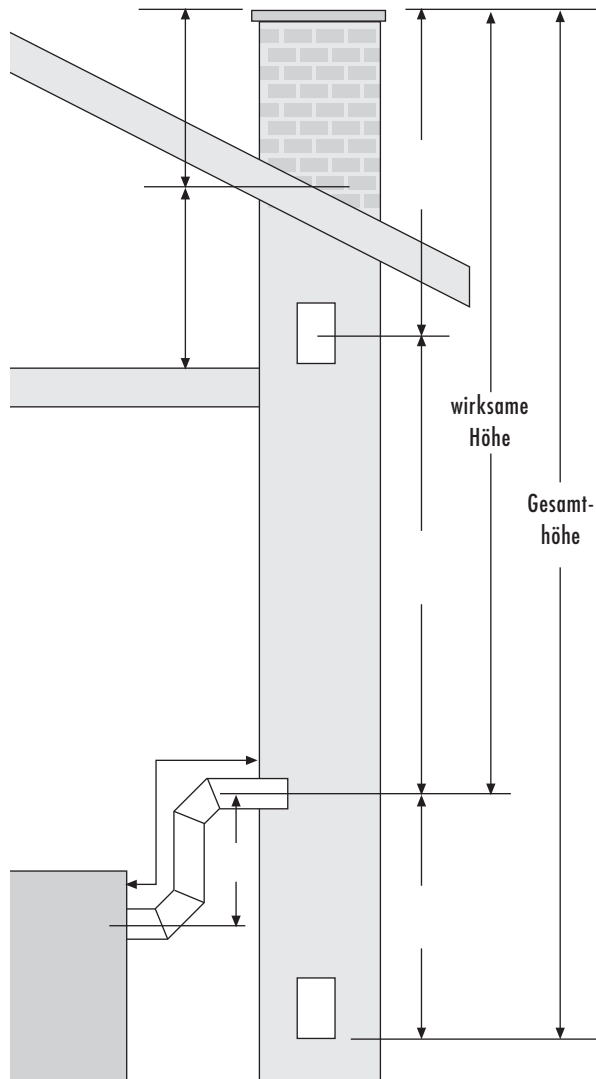
wirksame Höhe: _____ m

Anteil im Freien: _____ m

Anteil im Kaltbereich: _____ m

Bei Versatz: 2x _____ X _____ m Länge

Berechnung: mit Wärmedämmung ohne Wärmedämmung



Unterschrift / Firmenstempel _____

Ort / Datum _____

Bauteile und technische Daten:

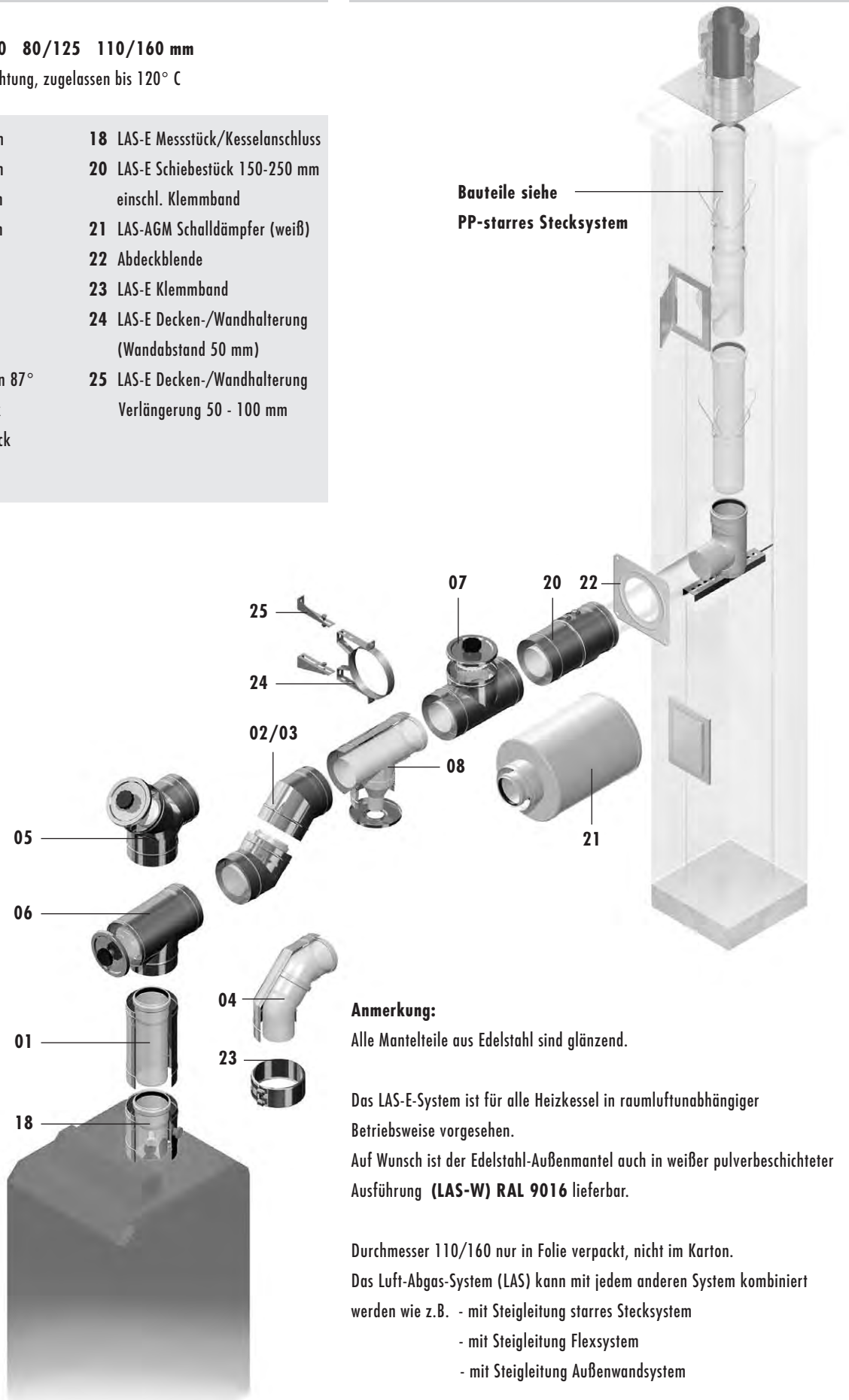
Nennweiten: DN 60/100 80/125 110/160 mm

Alle Teile mit Muffe und Dichtung, zugelassen bis 120° C

- | | |
|-------------------------------------|---|
| 01 LAS-E-Rohr 250 mm | 18 LAS-E Messstück/Kesselanschluss |
| LAS-E-Rohr 500 mm | 20 LAS-E Schiebestück 150-250 mm
einschl. Klemmband |
| LAS-E-Rohr 1000 mm | 21 LAS-AGM Schalldämpfer (weiß) |
| LAS-E-Rohr 2000 mm | 22 Abdeckblende |
| 02 LAS-E-Bogen 15° | 23 LAS-E Klemmband |
| 02 LAS-E-Bogen 30° | 24 LAS-E Decken-/Wandhalterung
(Wandabstand 50 mm) |
| 03 LAS-E-Bogen 45° | 24 LAS-E Decken-/Wandhalterung
(Wandabstand 50 mm) |
| 04 LAS-E-Bogen 87° | 25 LAS-E Decken-/Wandhalterung
Verlängerung 50 - 100 mm |
| 05 LAS-E Revisions-Bogen 87° | |
| 06 LAS-E Umlenk-T-Stück | |
| 07 LAS-E Revisions-T-Stück | |
| 08 LAS-E Ablauf-T-Stück | |

Übersicht: raumluftunabhängiger Betrieb

Bauteile siehe
PP-starres Stecksystem




Anmerkung:
Alle Mantelteile aus Edelstahl sind glänzend.

Das LAS-E-System ist für alle Heizkessel in raumluftunabhängiger Betriebsweise vorgesehen.
Auf Wunsch ist der Edelstahl-Außenmantel auch in weißer pulverbeschichteter Ausführung (**LAS-W**) RAL 9016 lieferbar.

Durchmesser 110/160 nur in Folie verpackt, nicht im Karton.
Das Luft-Abgas-System (LAS) kann mit jedem anderen System kombiniert werden wie z.B. - mit Steigleitung starres Stecksystem
- mit Steigleitung Flexsystem
- mit Steigleitung Außenwandssystem


Polytube konzentrisches Luft-Abgas-System (LAS-E oder -W als Verbindungsleitung) D-2010

01 LAS-E oder LAS-W-Rohr 250 mm (LAS-W ist weiß pulverbeschichtet)




Ø DN	Art.-Nr. E	Art.-Nr. W	€
60/100	1019022	1019283	27,00
80/125	1017220	1019063	32,00
110/160	1017221	1019064	42,00
	W11	W12	

02 LAS-E oder LAS-W-Bogen 30° (LAS-W ist weiß pulverbeschichtet)




Ø DN	Art.-Nr. E	Art.-Nr. W	€
60/100	1017272	1024008	39,00
80/125	1017273	1024009	43,00
110/160	1017274	1024010	61,00
	W11	W12	

01 LAS-E oder LAS-W-Rohr 500 mm (LAS-W ist weiß pulverbeschichtet)




Ø DN	Art.-Nr. E	Art.-Nr. W	€
60/100	1019023	1019284	39,00
80/125	1017222	1019065	45,00
110/160	1017223	1019066	56,00
	W11	W12	

03 LAS-E oder LAS-W-Bogen 45° (LAS-W ist weiß pulverbeschichtet)




Ø DN	Art.-Nr. E	Art.-Nr. W	€
60/100	1019027	1019288	39,00
80/125	1017230	1019073	43,00
110/160	1017231	1019074	61,00
	W11	W12	

01 LAS-E oder LAS-W-Rohr 1000 mm (LAS-W ist weiß pulverbeschichtet)




Ø DN	Art.-Nr. E	Art.-Nr. W	€
60/100	1019024	1019285	52,00
80/125	1017224	1019067	68,00
110/160	1017225	1019068	89,00
	W11	W12	

04 LAS-E oder LAS-W-Bogen 87° (LAS-W ist weiß pulverbeschichtet)




Ø DN	Art.-Nr. E	Art.-Nr. W	€
60/100	1019028	1019289	52,00
80/125	1017232	1019075	58,00
110/160	1017233	1019076	82,00
	W11	W12	

01 LAS-E oder LAS-W-Rohr 2000 mm (LAS-W ist weiß pulverbeschichtet)




Ø DN	Art.-Nr. E	Art.-Nr. W	€
60/100	1019025	1019286	117,00
80/125	1017226	1019069	138,00
110/160	1017227	1019070	169,00
	W11	W12	

05 LAS-E oder LAS-W-Revisionsbogen 87° (LAS-W ist weiß pulverbesch.)




Ø DN	Art.-Nr. E	Art.-Nr. W	€
60/100	1019029	1019290	85,00
80/125	1017234	1019077	90,00
110/160	1017235	1019078	121,00
	W11	W12	

02 LAS-E oder LAS-W-Bogen 15° (LAS-W ist weiß pulverbeschichtet)



Ø DN	Art.-Nr. E	Art.-Nr. W	€
60/100	1024002	1024005	39,00
80/125	1024003	1024006	43,00
110/160	1024004	1024007	61,00
	W11	W12	

06 LAS-E oder LAS-W-Umlenk-T-Stück (LAS-W ist weiß pulverbesch.)



Ø DN	Art.-Nr. E	Art.-Nr. W	€
60/100	1019033	1019291	89,00
80/125	1017236	1019079	95,00
110/160	1017237	1019080	127,00
	W11	W12	

Alle Preise verstehen sich in Euro/Stück, zzgl. der jeweils gültigen Mehrwertsteuer. *Andere Ausführungen auf Anfrage

07 LAS-E oder LAS-W-Revisions-T-Stück (LAS-W ist weiß pulverbeschicht.)



Ø DN	Art.-Nr. E	Art.-Nr. W	€
60/100	1019034	1019292	87,00
80/125	1017238	1019081	89,00
110/160	1017239	1019082	125,00
		W11	W12

08 LAS-E oder LAS-W-Ablauf-T-Stück (LAS-W ist weiß pulverbeschicht.)



Ø DN	Art.-Nr. E	Art.-Nr. W	€
60/100	1019035	1019293	90,00
80/125	1017240	1019083	99,00
110/160	1017241	1019084	139,00
		W11	W12

18 LAS-E oder LAS-W-Messstück/Kesselanschluss (LAS-W ist weiß)



Ø DN	Art.-Nr. E	Art.-Nr. W	€
60/100	1019036	1019294	46,00
80/125	1017242	1019085	47,00
110/160	1017243	1019086	61,00
		W11	W12

20 LAS-E oder LAS-W Schiebestück 150 - 250 mm (LAS-W ist weiß)



Ø DN	Art.-Nr. E	Art.-Nr. W	€
60/100	1019026	1019287	52,00
80/125	1017228	1019071	56,00
110/160	1017229	1019072	89,00
		W11	W12

21 LAS-W-AGM (LAS-W ist weiß pulverbeschichtet)



Ø DN	Art.-Nr. W	€
80/125	1020509	683,00

22 LAS Abdeckblende (Kunststoff)



Ø DN	Art.-Nr.	€
60/100	1017248	12,00
80/125	1017249	18,00
110/160	1017250	22,00

23 LAS-E oder LAS-W-Klemmband



Ø DN	Art.-Nr. E	Art.-Nr. W	€
100	1017314	auf Anfrage	21,00
125	1017254	auf Anfrage	22,00
160	1017255	auf Anfrage	25,00

24 LAS-E/AW-E Wand- und Deckenhalter statisch WA 50 mm







Ø DN	Art.-Nr. E	€
100	1017302	42,00
125	1017256	42,00
160	1017257	42,00





25 LAS-E/AW-E Verlänger. f. Wand- u. Deckenhalt. WA 50 - 100 mm





Ø DN	Art.-Nr. E	€
100	1017258	26,00
125	1017258	26,00
160	1017258	26,00

Polytube konzentrisches Luft-Abgas-System (LAS-E oder -W als Verbindungsleitung) D-2010

Grundpaket LAS-E für Verbindungsleitung bestehend aus:		W11
	Stck.	Artikel (Außenmantel Edelstahl blank)
	1	LAS-E Umlenk-T-Stück
	1	LAS-E Rohr 500 mm
	1	Abdeckblende
	1	Tube Gleitmittel
	DN/Ø	Paket (inkl. Montageanleitung)
	60/100	Artikel-Nr.: 1023537 € 135,00
	80/125	Artikel-Nr.: 1017246 € 175,00
	110/160	Artikel-Nr.: 1023538 € 195,00
22		

Grundpaket LAS-W für Verbindungsleitung bestehend aus:		W12
	Stck.	Artikel (Außenmantel weiß beschichtet)
	1	LAS-W Umlenk-T-Stück
	1	LAS-W Rohr 500 mm
	1	Abdeckblende
	1	Tube Gleitmittel
	DN/Ø	Paket (inkl. Montageanleitung)
	60/100	Artikel-Nr.: 1023539 € 135,00
	80/125	Artikel-Nr.: 1019089 € 175,00
	110/160	Artikel-Nr.: 1023540 € 195,00
22		

LAS-E Reduzierungen konzentrisch		W11		
Muffe	Muffe > Einstecks.	Art.-Nr.	€	
	80/125	60/96	1019118	60,00
	80/125	60/100	1019119	60,00
	80/125	63/96	1019120	60,00
	80/125	63/100	1019121	60,00
	80/125	75/125	1019122	60,00
	110/160	80/125	1019123	68,00
Einsteckseite	110/160	100/150	1019124	69,00
exzentrisch				
				

Exzentrische Ausführung mit 20 % Aufschlag.

* Weitere Reduzierungen/Erweiterungen auf Anfrage.

Besteller:

Firma: _____

Ansprechpartner: _____

Straße: _____

PLZ/Ort: _____

Telefon: _____ Fax: _____

E-Mail: _____

Lieferbedingungen:

Sämtliche Preise verstehen sich in Euro/Stück zzgl. der gesetzl. gültigen MwSt.

Bis zu einem Netto-Warenwert von 800,- Euro berechnen wir eine Mindermengenauschale von 35,- Euro. Bei Versand von Rohrelementen mit einer Länge von 2000 mm sowie bei Termin- und Einzelzustellungen erfolgt zusätzlich "Lieferung ab Werk".

Es gelten unsere Allgemeinen Geschäftsbedingungen am Katalogende!


Alle Teile mit Muffe und Dichtung, zugelassen bis 120° C
Zulassung: CE 0036 CPD 91253 001

Polytube Luft-Abgas-System (LAS-E oder LAS-W):


Bitte ankreuzen DN Ø mm 60/100 80/125 110/160

Nr.	Bezeichnung	E <input type="checkbox"/>	W <input type="checkbox"/>	Bestell-Nr.	E-Preis	Menge
01	LAS Rohr 250 mm					
	LAS Rohr 500 mm					
	LAS Rohr 1000 mm					
	LAS Rohr 2000 mm					
02	LAS Bogen 15°					
02	LAS Bogen 30°					
03	LAS Bogen 45°					
04	LAS Bogen 87°					
05	LAS Revisions-Bogen 87°					
06	LAS Umlenk-T-Stück					
07	LAS Revisions-T-Stück					
08	LAS Ablauf-T-Stück					
18	LAS Messstück/Kesselanschluss					
20	LAS Schiebestück 150-250 mm einschl. Klemmband					
21	LAS Abgasschalldämpfer					
22	Abdeckblende weiß					
23	LAS Klemmband					
24	Decken-/Wandhalter. (WA 50 mm)					
25	Verlängerung (WA 50-150 mm)					
	Gleitmittel					
Grundpaket LAS-E						
Grundpaket LAS-W						
Reduzierungen/Erweiterungen						
DN Ø	Muffe > Einsteckseite:					
	mm > mm					
	mm > mm					


01 AW-E-Rohr 250 mm W11

	Ø DN	Art.-Nr.	€
	60/100	1019022	27,00
	80/125	1017220	32,00
	110/160	1017221	42,00


01 AW-E-Rohr 500 mm W11

	Ø DN	Art.-Nr.	€
	60/100	1019023	39,00
	80/125	1017222	45,00
	110/160	1017223	56,00


01 AW-E-Rohr 1000 mm W11

	Ø DN	Art.-Nr.	€
	60/100	1019024	59,00
	80/125	1017224	68,00
	110/160	1017225	89,00


01 AW-E-Rohr 2000 mm W11

	Ø DN	Art.-Nr.	€
	60/100	1019025	117,00
	80/125	1017226	138,00
	110/160	1017227	169,00


02 AW-E-Bogen 15° W11

	Ø DN	Art.-Nr.	€
	60/100	1024002	39,00
	80/125	1024003	43,00
	110/160	1024004	61,00


02 AW-E-Bogen 30° W11

	Ø DN	Art.-Nr.	€
	60/100	1017272	39,00
	80/125	1017273	43,00
	110/160	1017274	61,00


07 AW-E Revisions-T-Stück W11

	Ø DN	Art.-Nr.	€
	60/100	1019034	87,00
	80/125	1017238	89,00
	110/160	1017239	125,00

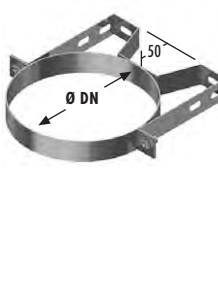
20 AW-E Ausgleichselement 150 - 250 mm einschl. Klemmband W11

	Ø DN	Art.-Nr.	€
	60/100	1019026	52,00
	80/125	1017228	56,00
	110/160	1017229	89,00

23 AW-E Klemmband W11


	Ø DN	Art.-Nr.	€
	100	1017314	21,00
	125	1017254	22,00
	160	1017255	25,00

24 Wandhalter Wandabstand 50 mm W11

	Ø DN	Art.-Nr.	€
	100	1017302	42,00
	125	1017256	42,00
	160	1017257	42,00


Alle Preise verstehen sich in Euro/Stück, zzgl. der jeweils gültigen Mehrwertsteuer. *Andere Ausführungen auf Anfrage

25 Wandhalter Verlängerung I. Wandabstand 50 - 100 mm W11




Ø DN	Art.-Nr.	€
100	1017258	26,00
125	1017258	26,00
160	1017258	26,00

34 AW-E Wanddurchführung 500 mm einschl. Abdeckblende innen W11




Ø DN	Art.-Nr.	€
60/100	1017287	54,00
80/125	1017288	58,00
110/160	1017289	64,00

25 Wandhalter Verlänger. II. Abst. bis 250 mm III. Abst. bis 400 mm W6




Ø DN	Art.-Nr.	€	
100	1009947	81,00	II.
125	1009947	81,00	II.
160	1009947	81,00	II.
100	1009948	101,00	III.
125	1009948	101,00	III.
160	1009948	101,00	III.

35 AW-E Zuluftstutzen variabel einbaubar m. Abdeckpl. u. Wandkons. W11




Ø DN	Art.-Nr.	€
60/100	1017293	69,00
80/125	1017294	74,00
110/160	1017295	84,00

31 AW-E Wandkonsole mit Zuluft einschl. Konsole-T-Stück + Abdeckbl. W11




Ø DN	Art.-Nr.	€
60/100	1017275	175,00
80/125	1017276	189,00
110/160	1017277	197,00

36 AW-E Mündungsabschluss mit Zuluft einschl. Klemmband W11




Ø DN	Art.-Nr.	€
60/100	1017299	71,00
80/125	1017300	77,00
110/160	1017301	90,00

32 AW-E Konsolenverlängerung I. 50 - 150 mm (ohne Wandkons.) W11




Ø DN	Art.-Nr.	€
100	1017278	84,00
125	1017279	90,00
160	1017280	122,00

37 AW-E Mündungsabschluss geschlossen einschl. Klemmband W11




Ø DN	Art.-Nr.	€
60/100	1017296	55,00
80/125	1017297	59,00
110/160	1017298	74,00

33 AW-E Konsolenverläng. II. 150 - 250 mm + III. = 250 - 330 mm W11



Ø DN	Art.-Nr.	€	
100	1017281	92,00	II.
125	1017282	122,00	II.
160	1017283	153,00	II.
100	1017284	97,00	III.
125	1017285	159,00	III.
160	1017286	191,00	III.

38 AW-E Regenkragen W11



Ø DN	Art.-Nr.	€
100	1017317	24,00
125	1017318	26,00
160	1017319	30,00

Besteller:

Firma: _____

Ansprechpartner: _____

Straße: _____

PLZ/Ort: _____

Telefon: _____

Fax: _____

E-Mail: _____

Lieferbedingungen:

Sämtliche Preise verstehen sich in Euro/Stück zzgl. der gesetzl. gültigen MwSt.

Bis zu einem Netto-Warenwert von 800,- Euro berechnen wir eine Mindermengenauschale von 35,- Euro. Bei Versand von Rohrelementen mit einer Länge von 2000 mm sowie bei Termin- und Einzelzustellungen erfolgt zusätzlich "Lieferung ab Werk".

Es gelten unsere Allgemeinen Geschäftsbedingungen am Katalogende!

Alle Teile mit Muffe und Dichtung, zugelassen bis 120° C

Zulassung: CE 0036 CPD 91253 001

PP konzentrisches PP-Außenwandssystem:Bitte ankreuzen DN Ø mm 60/100 80/125 110/160

Nr.	Bezeichnung	Bestell-Nr.	E-Preis	Menge
01	AW-E-Rohr 250 mm			
	AW-E-Rohr 500 mm			
	AW-E-Rohr 1000 mm			
	AW-E-Rohr 2000 mm			
02	AW-E-Bogen 15°			
	AW-E-Bogen 30°			
07	AW-E Revisions-T-Stück			
20	AW-E Längenausgleichselement 150-250 mm einschl. Klemmband			
23	AW-E Klemmband			
24	AW-E Wandhalter., Wandabst. 50 mm			
25	AW-E Wandhalterung Verlängerung I. 50 - 100 mm			
25	AW-E Wandhalterung Verlänger. II. bis 250 mm			
25	AW-E Wandhalterung Verlänger. III. bis 400 mm			
31	AW-E Wandkonsole m. Zulufschlitzen einschl. Konsole-T-Stück und Abdeckblende für außen			
32	AW-E Wandkonsolenverlängerung I. ca. 50 - 150 mm (ohne Wandkons.)			
33	AW-E Wandkonsolenverlängerung II. ca. 150 - 250 mm (ohne Wandkons.)			
33	AW-E Wandkonsolenverlängerung III. ca. 250 - 330 mm (ohne Wandkons.)			
34	AW-E Wanddurchführung 500 mm einschl. Abdeckblende innen			
35	AW-E Zulufstutzen (variabel einb.) mit Abdeckplatte für Wandkonsole			
36	AW-E Mündungsabschluss mit Zuluf einschl. Klemmband			
37	AW-E Mündungsabschluss geschlossen einschl. Klemmband			
38	AW-E Regenkragen			
	Gleitmittel			

Ort / Datum

Unterschrift / Firmenstempel

Bauteile und technische Daten:

Nennweiten: DN 60/80/110/125/160 mm

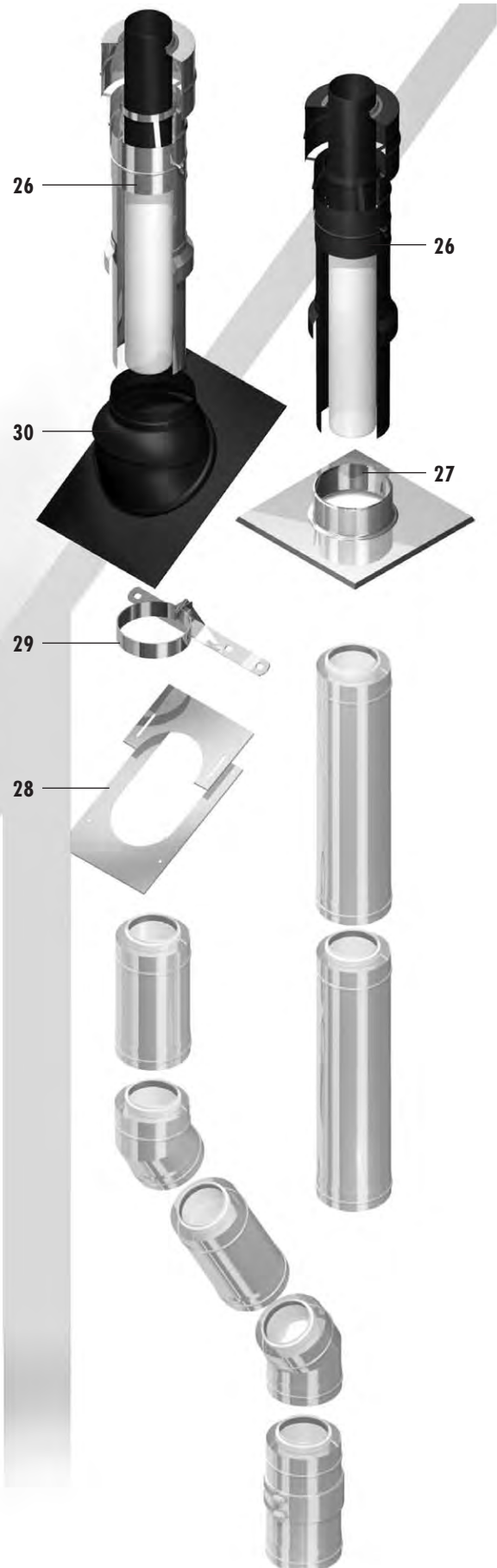
Mantelteil aus Edelstahl glänzend, senkrechte Abgasführung

Alle Teile mit Muffe und Dichtung, zugelassen bis 120° C

Zulassung: CE 0036 CPD 91253 001

- 26** DZ-EST oder KST Dachaufsatz 400 mm über Dach
einschl. Mündungsabschluss mit Zuluft
und Mündungsrohr
- 26** DZ-EST oder KST Dachaufsatz 1000 mm über Dach
einschl. Mündungsabschluss mit Zuluft
und Mündungsrohr
- 27** EST- Flachdachkragen
- 28** EST- Abdeckblende 2-teilig
- 29** Sparrenschele
- 30** KST Universaldachpfanne 25 -45°

Übersicht:



Anmerkung:

Für die Abführung der Abgase von Dachheizzentralen ist dieses universelle System bestens geeignet.

Weiteres Zubehör siehe LAS-E Liste oder auf Anfrage.

KST = Kunststoff / EST = Edelstahl glänzend

26 DZ-EST Dachaufsatz 400 mm ü. Dach m. Zuluft einschl. Mündungsgr. W11



Ø DN	Art.-Nr.	€
60/100	1019208	150,00
80/125	1019209	169,00
110/160	1019210	180,00

26 DZ-KST Dachaufsatz 400 mm ü. Dach m. Zuluft einschl. Mündungsgr. W11



schwarz	Ø DN	Art.-Nr.	€
	60/100	1019211	114,00
	80/125	1019212	123,00
	–	–	–

26 DZ-EST Dachaufsatz 400 mm ü. Dach m. Zuluft einschl. Mündungsgr. W11



terrakotta	Ø DN	Art.-Nr.	€
	60/100	1019214	176,00
	80/125	1019215	190,00
	110/160	1019216	194,00

26 DZ-EST Dachaufsatz 1000 mm ü. Dach m. Zuluft einschl. Mündungsgr. W11



Ø DN	Art.-Nr.	€
60/100	1019217	165,00
80/125	1019218	180,00
110/160	1019219	195,00

26 DZ-KST Dachaufsatz 1000 mm ü. Dach m. Zuluft einschl. Mündungsgr. W11



schwarz	Ø DN	Art.-Nr.	€
	60/100	1019220	129,00
	80/125	1019221	138,00
	–	–	–

26 DZ-EST Dachaufsatz 1000 mm ü. Dach m. Zuluft einschl. Mündungsgr. W11



terrakotta	Ø DN	Art.-Nr.	€
	60/100	1019223	191,00
	80/125	1019224	210,00
	110/160	1019225	220,00

27 EST-Flachdachkragen W11



Ø DN	Art.-Nr.	€
100	1019226	52,00
125	1019227	56,00
160	1019228	62,00

28 EST-Abdeckblende 2-teilig W11



Ø DN	Art.-Nr.	€
100	1019229	47,00
125	1019230	50,00
160	1019231	55,00

29 Sparrenschelle W11



Ø DN	Art.-Nr.	€
100	1019232	32,00
125	1019233	37,00
160	1019234	39,00

30 KST-Universaldachpfanne 25° - 45° W11



Ø DN	Art.-Nr.	€	
100	–	–	auf Anfrage
125	1019236	85,00	schwarz
160	–	–	auf Anfrage
100	–	–	auf Anfrage
125	1019239	85,00	terrakotta
160	–	–	auf Anfrage

Joseph Raab GmbH & Cie. KG
 Gladbacher Feld 5, D-56566 Neuwied
 Telefon: +49 (0) 2631/913-0
 Telefax: +49 (0) 2631/913-150
 E-Mail: info@raab-gruppe.de
 Internet: www.raab-gruppe.de

J. Raab GmbH
 Am Bahnhof , D-06727 Luckenau
 Telefon: +49 (0) 34 41/687-30
 Telefax: +49 (0) 34 41/687-340
 E-Mail: info@raab-gruppe.de
 Internet: www.raab-gruppe.de

Fachbetrieb:

Firma: _____

Ansprechpartner: _____

Straße: _____

PLZ/Ort: _____

Telefon: _____ Fax: _____

E-Mail: _____

Bauvorhaben:

Name: _____

Straße: _____

PLZ/Ort: _____

Wir bitten um Berechnung nach EN 13384-* und Angebot oder Lieferung

Wärmeerzeuger:

atmosphärisch* Gebläse* Brennwert*

Hersteller: _____

Typ: _____

Brennstoff: _____

	Volllast:	Teillast:
Nennwärmeleistung:	KW	KW
Wirkungsgrad:	%	%
Förderdruck:	Pa	Pa
Abgas CO2-Gehalt:	%	%
Abgas-Massenstrom:	g/s	g/s
Abgas-Temperatur:	°C	°C
Abgasstutzen-Durchmesser:	mm	mm

Verbindungsleitung:

Material: **

wirksame Höhe: _____ m

gestreckte Länge: _____ m

Bögen: _____ Stück 45°

_____ Stück 90°

Rauchgaseintritt: _____ °C

Schornstein: vorhanden* Neubau*

Wanddicke:** _____ mm

Material:** _____

Lichte Weite:** _____ mm X
 oder rund Ø mm

Gesamthöhe: _____ m

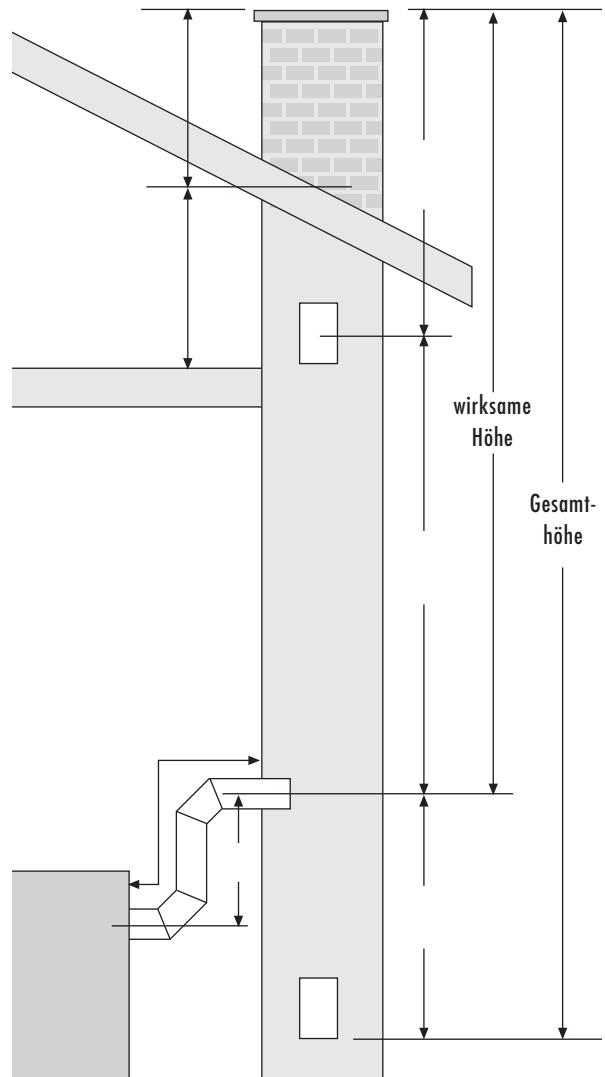
wirksame Höhe: _____ m

Anteil im Freien: _____ m

Anteil im Kaltbereich: _____ m

Bei Versatz: _____ 2x X m Länge

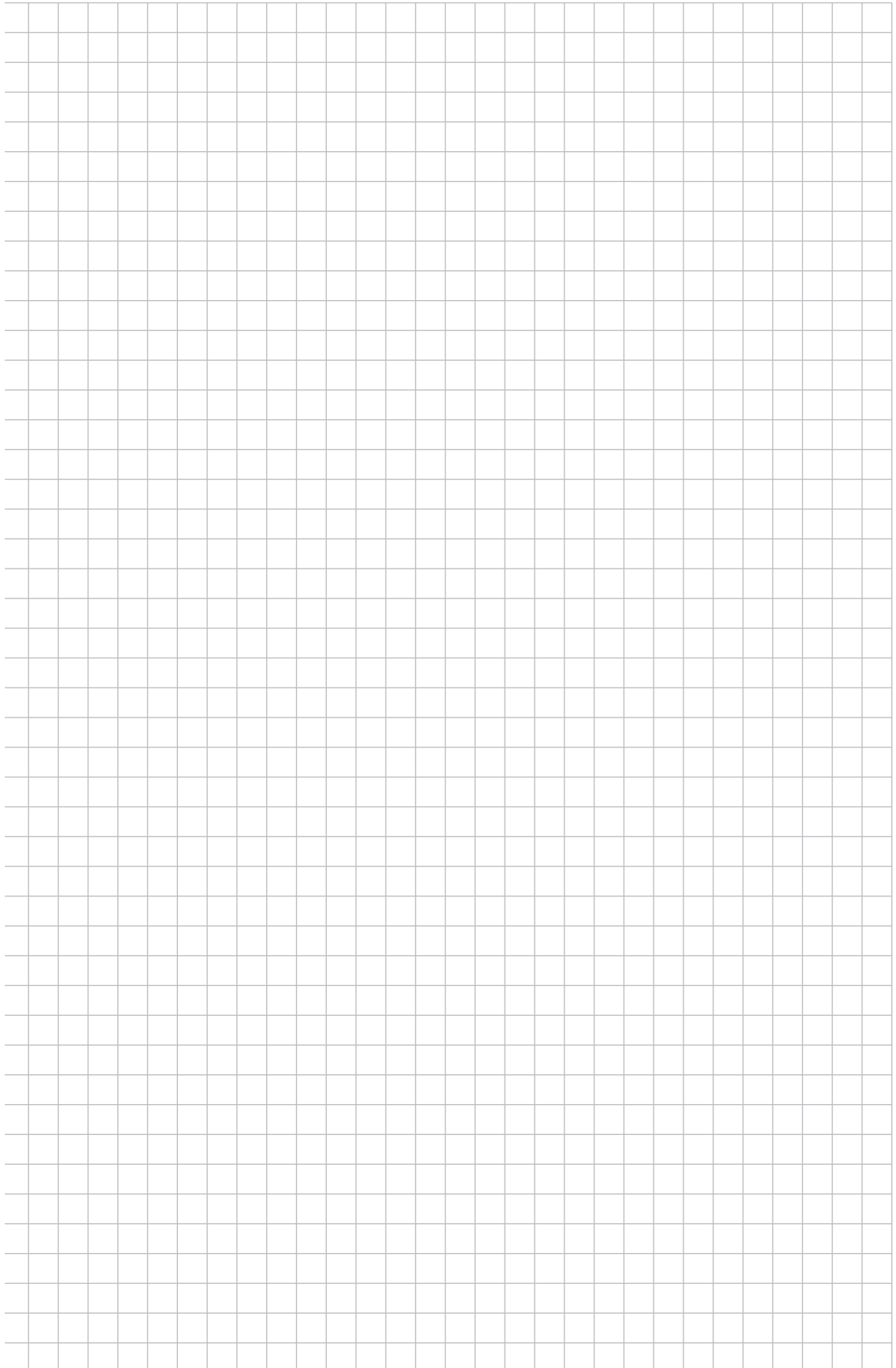
Berechnung: mit Wärmedämmung ohne Wärmedämmung



Unterschrift / Firmenstempel _____

Ort / Datum _____

Notizen und Skizzen:



Allgemeine Geschäftsbedingungen

1. Allgemeines

- 1.1 Allen Lieferungen und Leistungen liegen diese Bedingungen sowie etwaige gesonderte vertragliche Vereinbarungen zugrunde. Abweichende Geschäftsbedingungen des Kunden werden auch durch Auftragsannahme nicht Vertragsinhalt.
- 1.2 Ein Vertrag kommt – mangels besonderer Vereinbarung – mit der schriftlichen Auftragsbestätigung von RAAB zustande, welche auch in Form einer Rechnung mit Übersendung der Ware erfolgen kann.
- 1.3 RAAB überprüft die dem Angebot oder der Auftragsbestätigung zugrunde gelegten An- oder Vorgaben des Kunden nicht auf ihre Richtigkeit, sofern sie diese nicht ausdrücklich bestätigt.
- 1.4 Sofern RAAB nicht schriftlich darauf hingewiesen wird, dass der Kunde nur eine bestimmte Ausführung eines Produktes bestellen will, wird die im Zuge der technischen Weiterentwicklung verbesserte Ausführung geliefert.
- 1.5 Sofern RAAB nicht schriftlich etwas anderes bestätigt, liefert sie innerhalb derjenigen Toleranzen, welche nach den in der BRD geltenden Technischen Normen zulässig sind.

2. Lieferung - Lieferzeit

- 2.1 Lieferungen erfolgen, sofern nicht schriftlich etwas anderes vereinbart wurde, „ab Werk“ nach den Incoterms in der jeweils aktuellen Fassung.
- 2.2 Der Beginn einer Lieferzeit setzt voraus, dass alle vom Kunden zu übergebenden und zur Durchführung des Vertrages erforderlichen Dokumente, Materialien und Informationen sowie alle erforderlichen Genehmigungen oder Erlaubnisse RAAB rechtzeitig mit dem notwendigen Inhalt und/oder in der vereinbarten Beschaffenheit übergeben wurden.
- 2.3 Der Lauf einer Lieferzeit wird durch von RAAB nicht zu vertretende Umstände gehemmt.

3. Verzug

- 3.1 Kommt RAAB in Verzug und erwächst dem Kunden hieraus ein Schaden, so ist dieser berechtigt, eine pauschale Verzugsentschädigung zu verlangen. Sie beträgt für jede volle Woche der Verspätung 0,5 %, im Ganzen aber höchstens 5 % vom Wert desjenigen Teils der Gesamtlieferung, der infolge der Verspätung nicht rechtzeitig oder nicht vertragsgemäß genutzt werden kann.
- 3.2 Gewährt der Kunde bei Verzug RAAB – unter Berücksichtigung der gesetzlichen Ausnahmefälle – eine angemessene Frist zur Leistung und wird die Frist nicht eingehalten, ist der Kunde im Rahmen der gesetzlichen Vorschriften zum Rücktritt berechtigt.
- 3.3 Weitere Ansprüche aus Lieferverzug bestimmen sich ausschließlich nach Ziffer 7 dieser Bedingungen.

4. Gefahrübergang - Versand

- 4.1 Holt der Kunde das bereitgestellte Produkt ab, geht die Gefahr seines zufälligen Untergangs seiner zufälligen Verschlechterung in dem Zeitpunkt auf den Kunden über, in dem ihm die Mitteilung zugeht, dass er es abholen kann.
- 4.2 Bei Versand geht die Gefahr (4.1) in dem Zeitpunkt über, in dem RAAB das Produkt der zur Ausführung des Versandes bestimmten Person ausgeliefert hat. Verzögert sich die Auslieferung aus Gründen, die der Kunde zu vertreten hat, so geht die Gefahr mit dem Zugang der Mitteilung über die Auslieferungsbereitschaft beim Kunden auf ihn über.
- 4.3 RAAB verpflichtet sich, auf Kosten des Kunden die Versicherungen abzuschließen, die dieser verlangt. Zu Lasten von RAAB darf keine SVS/RVS-Versicherung abgeschlossen werden.
- 4.4 Teillieferungen sind zulässig, soweit für den Kunden zumutbar.

5. Wareneingang - Rüfepflichten

- 5.1 Jede Lieferung ist bei Entgegennahme oder Erhalt auf Vollständigkeit und Beschädigung der Verpackung zu überprüfen. Beanstandungen sind RAAB unverzüglich schriftlich zu übersenden.
- 5.2 Ist der Kunde Kaufmann, ist bei dem Frachtführer eine schriftliche Tatbestandsaufnahme zu verlangen und nach sofortiger Rücksprache mit RAAB ggf. ein Havariekommissar auf Kosten des Kunden mit der Ausstellung eines Schadenszertifikates zu beauftragen.
- 5.3 Mängel eines Produktes sind RAAB unverzüglich schriftlich mitzuteilen. Bei offensichtlichen Mängeln muss diese Mitteilung innerhalb von zwei Wochen nach der Ablieferung RAAB zugehen, andernfalls ist eine Gewährleistung für offensichtliche Mängel ausgeschlossen.

6. Gewährleistung

- 6.1 Alle Produkte sind unentgeltlich nach Wahl von RAAB nachzubessern oder neu zu liefern, die sich infolge eines vor dem Gefahrübergang liegenden Umstandes als mangelhaft herausstellen. Die Feststellung solcher Mängel ist RAAB unverzüglich schriftlich zu melden. Ersetzte Teile werden Eigentum von RAAB.
- 6.2 Zur Vorname alle RAAB notwendig erscheinenden Nachbesserungen und Ersatzlieferungen hat der Kunde nach Verständigung mit RAAB die erforderliche Zeit und Gelegenheit zu geben; andernfalls ist RAAB von der Haftung für die darauf entstehenden Folgen befreit. Nur in dringenden Fällen der Gefährdung der Betriebssicherheit bzw. zur Abwehr unverhältnismäßig großer Schäden, wobei RAAB sofort zu verständigen ist, hat der Kunde das Recht, den Mangel selbst oder durch Dritte beseitigen zu lassen und von RAAB Ersatz der erforderlichen Aufwendungen zu verlangen.
- 6.3 Der Kunde hat im Rahmen der gesetzlichen Vorschriften ein Recht zum Rücktritt vom Vertrag, wenn RAAB – unter Berücksichtigung der gesetzlichen Ausnahmefälle – eine gesetzte angemessene Frist für die Nachbesserung oder Ersatzlieferung wegen eines Sachmangels fruchtlos verstreichen lässt. Liegt nur ein unerheblicher Mangel vor, steht dem Kunden lediglich ein Recht zur Minderung des Vertragspreises zu. Das Recht auf Minderung des Vertragspreises bleibt ansonsten ausgeschlossen.
- 6.4 Bessert der Kunde oder ein Dritter unsachgemäß nach, haftet RAAB nicht für die daraus entstehenden Folgen. Gleiches gilt für ohne vorherige Zustimmung von RAAB vorgenommene Änderungen des Produkts.

7. Haftung

- 7.1 Wenn das Produkt durch Verschulden von RAAB infolge unterlassener oder fehlerhafter Ausführung von vor oder nach Vertragsschluss erfolgten Vorschlägen und Beratungen oder durch die Verletzung anderer vertraglicher Nebenverpflichtungen – insbesondere Anleitung für Bedienung und Wartung des Produkts – vom Kunden nicht vertragsgemäß verwendet werden kann, so gelten unter Ausschluss weiterer Ansprüche des Kunden die Regelungen der Abschnitte 6. und 7.2 entsprechend.
- 7.2 Für Schäden, die nicht am Liefergegenstand selbst entstanden sind, haftet RAAB – aus welchen Rechtsgründen auch immer – nur bei Vorsatz, bei grober Fahrlässigkeit des Inhabers/der Organe oder leitender Angestellter, bei schuldhafter Verletzung von Leben, Körper und Gesundheit, bei Mängeln, die arglistig verschwiegen oder deren Abwesenheit garantiert wurden, bei Mängeln des Liefergegenstands, soweit nach Produkthaftungsgesetz für Personen- oder Sachschäden an privat genutzten Gegenständen gehaftet wird.
- 7.3 Bei schuldhafter Verletzung wesentlicher Vertragspflichten haftet RAAB auch bei grober Fahrlässigkeit nicht leitender Angestellter und bei leichter Fahrlässigkeit, in letzterem Fall begrenzt auf den vertragstypischen, vernünftigerweise vorhersehbaren Schaden.
- 7.4 Weitere Ansprüche sind ausgeschlossen.

8. Preise

- 8.1 Preise gelten „ab Werk“ nach den Incoterms in der jeweils aktuellen Fassung. Die Umsatzsteuer wird in der jeweils geltenden Höhe zusätzlich berechnet.
- 8.2 Die Preise umfassen weder Steuern, Gebühren, Beiträge oder sonstige Abgaben noch Nebenkosten, wie z.B. Verpackung, Versicherung, Fracht, Rollgeld, Aufstellung, Montage, Inbetriebnahme oder ähnliches.

9. Zahlungen

- 9.1 Zahlungen sind sofort und ohne jeden Abzug nach Erhalt der Rechnung fällig. Ein Abzug von Skonti oder Rabatten bedarf in jedem Falle einer vorherigen schriftlichen Vereinbarung.
- 9.2 Zahlungen erfolgen durch Überweisung frei Zahlstelle von RAAB. Die Entgegennahme von Schecks oder Wechseln erfolgt lediglich erfüllungshalber. Die Hereinnahme von Wechseln bedarf der vorherigen schriftlichen Zustimmung und ist keine Stundung, sofern nicht ausdrücklich etwas anderes bestätigt wird.

10. Zahlungsverzug

- 10.1 Der Kunde kommt in Verzug, wenn er auf eine Mahnung von RAAB, die nach Eintritt der Fälligkeit des Kaufpreises erfolgt, nicht zahlt. Unabhängig davon kommt der Kunde in Verzug, wenn er nicht zu einem auf der Rechnung kalendermäßig bestimmten Zahlungszeitpunkt leistet. Die gesetzlichen Regelungen, insbesondere wonach der Schuldner 30 Tage nach Fälligkeit und Zugang einer Rechnung automatisch in Verzug gerät, bleiben hiervon unberührt.
- 10.2 Werden nicht höhere Verzugszinsen nachgewiesen, werden diese mit dem gesetzlichen Verzugszins des § 288 BGB Basiszinsatz p.a. dem Unternehmer berechnet, jeweils zzgl. Umsatzsteuer.

11. Eigentumsvorbehalt

- 11.1 RAAB bleibt Eigentümer der gelieferten Produkte, bis der Kunde die Ansprüche von RAAB aus den bisher geschlossenen Verträgen vollständig bezahlt hat. Scheck- und Wechselnforderungen sowie Forderungen aus laufender Rechnung oder Kontokorrent sind darin eingeschlossen. Wird in Zusammenhang mit der Zahlung eine wechselmäßige Haftung von RAAB begründet, erlischt dieser Eigentumsvorbehalt nicht, bevor nicht eine Inanspruchnahme von RAAB aus dem Wechsel ausgeschlossen ist.
- 11.2 Vor dem vollständigen Ausgleich der vorgenannten Forderungen von RAAB darf der Kunde die gelieferten Produkte im Rahmen eines ordnungsgemäßen Geschäftsbetriebes weiterverwenden, es sei denn, dass für die in 11.3 im voraus an RAAB abgetretenen Forderungen mit Dritten ein Abtretungsverbot vereinbart wurde oder wird. Verpfändungen oder Sicherungsübereignungen bedürfen der vorherigen schriftlichen Zustimmung von RAAB, sofern deren Rechte berührt werden.
- 11.3 Zur weiteren Sicherung der in 11.1 genannten Ansprüche von RAAB tritt der Kunde bereits jetzt diejenigen seiner Forderungen, unter Einschluss solcher aus laufender Rechnung oder Kontokorrent, an RAAB ab, welche ihm aus einer Weiterveräußerung der unveränderten oder veränderten Produkte gegen seine Vertragspartner oder Dritte erwachsen. RAAB nimmt diese Abtretung an. Diese erfolgt in Höhe des Rechnungswertes, unter Einschluss der Umsatzsteuer derjenigen Produkte, die von der jeweiligen Veräußerung betroffen sind.
- 11.4 Der Kunde darf die nach 11.3 im voraus abgetretenen Forderungen im Rahmen eines ordnungsgemäßen Geschäftsbetriebes einziehen. Kommt er mit dem Ausgleich seiner Verbindlichkeiten bei RAAB in Verzug, so erlischt diese Einziehungsbefugnis ebenfalls. Mit dem Erlöschen dieser Befugnis ist RAAB berechtigt, die Abtretungen offenzulegen und vom Kunden alle erforderlichen Angaben und Unterlagen zu ihrer Geltendmachung zu verlangen.
- 11.5 Solange die gelieferten Produkte im Eigentum von RAAB stehen (11.1) erfolgt eine Be- oder Verarbeitung, bei der eine neue bewegliche Sache hergestellt wird, auch im Auftrage von RAAB, ohne RAAB dadurch in irgendeiner Form zu verpflichten. Dadurch erwirbt RAAB einen Miteigentumsanteil an der neuen Sache. Die Höhe dieses Miteigentumsanteils bestimmt sich nach dem Verhältnis des Wertes, den die in die neue Sache eingebrachten Vorbehaltswaren sowie diejenigen von dem Kunden oder Dritten eingebrachten Gegenstände im Zeitpunkt der Einbringung hatten. Auf die Wertschöpfung durch die Verarbeitung wird nicht zurückgegriffen, diese steht dem Kunden zu. Das an den Vorbehaltswaren bestehende Anspruchsrecht des Kunden auf Erwerb des Eigentums setzt sich an dem Miteigentumsanteil von RAAB fort. Der Kunde ist zu Verfügungen über diesen Miteigentumsanteil nach den vorstehenden Regelungen befugt.
- 11.6 Übersteigt der realisierbare Wert der für RAAB bestehenden Sicherheiten allein aufgrund dieser Eigentumsvorbehaltsregelung oder zusammen mit sonstigen Sicherheiten die gesicherten Ansprüche von RAAB um mehr als 15 %, so ist RAAB insoweit zur Freigabe von Sicherheiten nach ihrer Wahl verpflichtet, wenn der Kunde dies verlangt.

12. Pfandrechte

- 12.1 Der Kunde und RAAB sind sich einig, dass RAAB an den Sachen des Kunden, welcher im Zusammenhang mit der Durchführung des Vertrages in den Besitz von RAAB gelangen, ein Pfandrecht für die bestehenden und zukünftig entstehenden Forderungen von RAAB zusteht, welche sie aufgrund desselben rechtlichen Verhältnisses gegen den Kunden hat. Dies gilt auch für ein Anspruchsrecht des Kunden auf Erwerb des Eigentums.
- 12.2 Der Kunde und RAAB sind sich ferner darüber einig, dass RAAB an den Forderungen des Kunden gegen RAAB aus den bisher geschlossenen und künftig zu schließenden Verträgen ein Pfandrecht für die aus diesem Vertrag entstehenden Forderungen von RAAB gegen den Kunden zusteht.
- 12.3 Übersteigt der realisierbare Wert der für RAAB bestehenden Sicherheiten allein aufgrund dieser Pfandrechtsregelung oder zusammen mit sonstigen Sicherheiten die gesicherten Ansprüche von RAAB um mehr als 15 %, so ist RAAB insoweit zur Freigabe von Sicherheiten nach ihrer Wahl verpflichtet, wenn der Kunde dies verlangt.

13. Zuständige Gerichte

- 13.1 Gerichtsstand, auch für Scheck- und Wechselklagen, ist Neuwied, BRD.
- 13.2 RAAB ist jedoch berechtigt, Rechtsschutz auch bei jedem anderen Gericht zu suchen, welches nach dem Recht der BRD oder des Staates, in welchem der Kunde seinen Sitz hat, für den betreffenden Streit zuständig ist.

14. Zurückbehaltung

- 14.1 Der Kunde kann nur mit unbestrittenen, anerkannten oder rechtskräftig festgestellten Forderungen aufrechnen.
- 14.2 Die Zurückbehaltungsrechte nach § 273 BGB und §§ 369 ff, HGB stehen dem Kunden nur insoweit zu, als der diese Rechte begründende Anspruch auf demselben rechtlichen Verhältnis beruht, wie der Anspruch von RAAB. Diese Beschränkung findet keine Anwendung, wenn die Gegenansprüche des Kunden unbestritten oder rechtskräftig festgestellt sind. Ein Befriedigungsrecht nach § 371 HGB steht dem Kunden nicht zu.

15. Verjährung

- 15.1 Alle Ansprüche des Kunden – aus welchen Rechtsgründen auch immer – verjähren in 12 Monaten. Für vorsätzliches oder arglistiges Verhalten sowie bei Ansprüchen nach dem Produkthaftungsgesetz gelten die gesetzlichen Fristen. Sie gelten auch für Mängel eines Bauwerks oder für Liefergegenstände, die entsprechend ihrer üblichen Verwendungsweise für ein Bauwerk verwendet wurden und dessen Mangelhaftigkeit verursacht haben.

16. Sonstiges

- 16.1 Erfüllungsort ist der eingetragene Geschäftssitz von RAAB.
- 16.2 Gerichtsstand ist das für den Sitz von RAAB zuständige Gericht. RAAB ist jedoch berechtigt, am Hauptsitz des Kunden Klage zu erheben.
- 16.3 Sollte eine oder sollten mehrere Bestimmungen dieser Geschäftsbedingungen ganz oder teilweise unwirksam sein oder werden, berührt dies nicht die Wirksamkeit der übrigen Regelungen.
- 16.4 Es gilt das Recht der Bundesrepublik Deutschland unter Ausschluss des UN-Kaufrechts. Der Verweis auf eine andere Rechtsordnung ist unbeachtlich.



Joseph Raab GmbH & Cie. KG

Glabbacher Feld 5

D-56566 Neuwied

Telefon: +49 (0) 2631/913-0

Telefax: +49 (0) 2631/913-150

E-Mail: info@raab-gruppe.de

Internet: www.raab-gruppe.de

J. Raab GmbH

Am Bahnhof

D-06727 Luckenau

Telefon: +49 (0) 34 41/687-30

Telefax: +49 (0) 34 41/687-340

E-Mail: info@raab-gruppe.de

Internet: www.raab-gruppe.de