



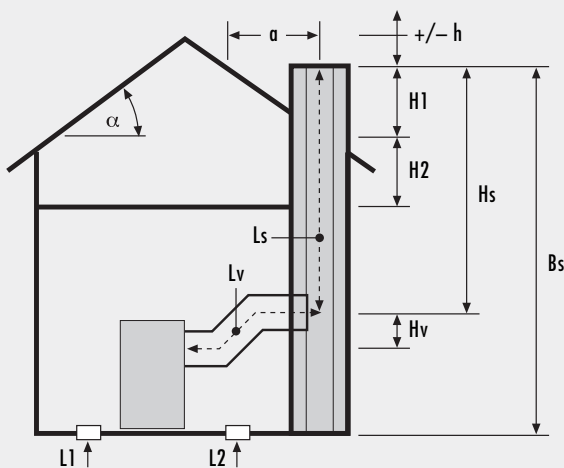
Angebot    
  Bemessung nach REN 13384    
  Bestellung    
  Ausschreibung    
 Datum:

Name:   
 Firma:   
 Straße:   
 PLZ, Ort:   
 Telefon/Fax:

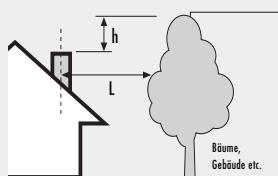
### Wärmeerzeuger

Fabrikat/Typ:   
 Brennstoffart:  Öl     Gas Gebl.     Gas atm.     Holz  
     Sonstige   
 Nennwärmeleistung kW: Vollast  Teillast   
 Volumenkonzentration CO<sub>2</sub>: Vollast  Teillast   
 Abgasmassenstrom kg/s: Vollast  Teillast   
 Abgastemperatur °C: Vollast  Teillast   
 Förderdruck Pa: Vollast  Teillast   
 Überdruck (Brennwert) Pa: Vollast  Teillast   
 Durchm. Abgasstutzen mm:

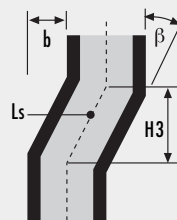
### Abgasanlage senkrecht



### Winddruck



### Schrägföhrung



Projekt:   
  
 E-Mail:

### Verbindungsstück

Werkstoff/Bauart:   
 Lv Gesamtlänge m:   
 Hv Wirksame Höhe m:   
 Querschnitt mm:   
 Anzahl und Winkel der Umlenkungen:   
 Wärmedämmung mm:   
 Nebenluftvorrichtung:   
 Schalldämpfer/Typ:

### Allgemeine Angaben

Ls Gestreckte Länge m:   
 Hs Wirksame Höhe m:   
 Bs Bauhöhe m:   
 H1 Höhe über Dach m:   
 H2 Höhe Kaltbereich m:

### Schrägföhrung

H3 Höhe m:   
 b Versatz m:   
 Winkel °:   
 Ls Gestreckte Länge m:

### Winddruck an der Mündung

h Höhe zum First +/- m:   
 a Abstand zur Dachhaut m:   
 a Dachneigung °:   
 L1 Zuluft gleiche Seite   
 L2 Zuluft gegenüberliegend

### Einbau im Schacht

Bauart Schacht:   
  
 Wangendicke mm:   
 Lichte Weite mm:

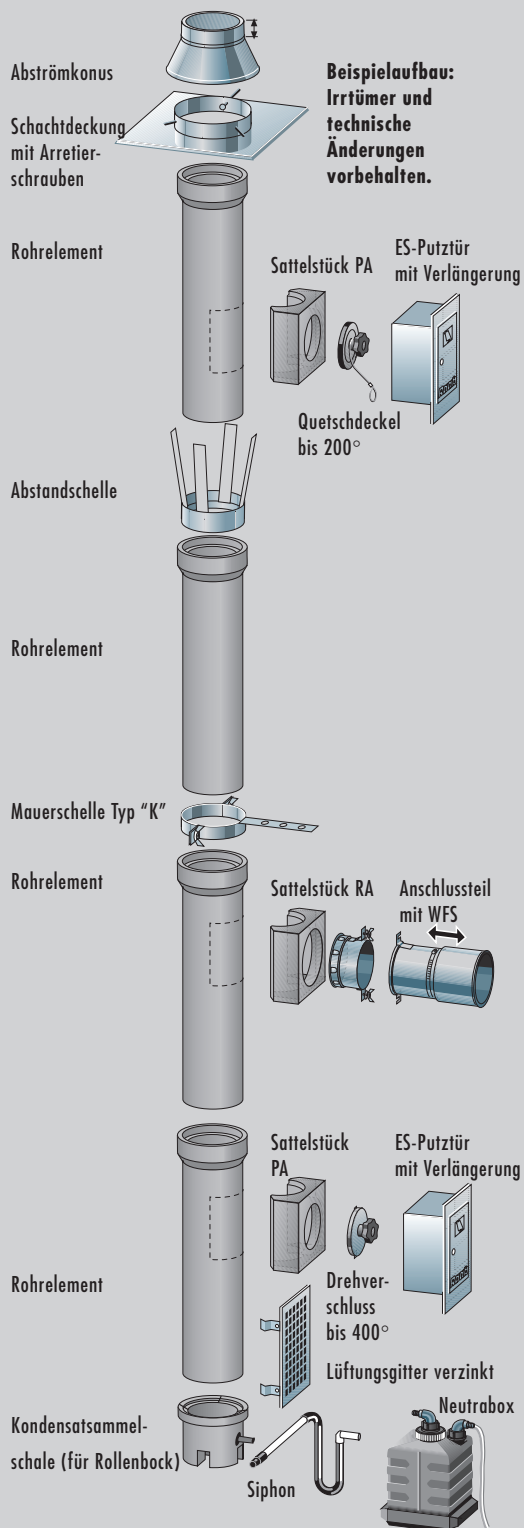
### Neubau am Gebäude

Bodenmontage     Wandmontage  
 Wandabstand mm:   
 Dachdurchföhrung °:   
 Obere Reinigung:

### Winddruck durch Hindernisse

L Abstand zum Hindernis m:   
 h Entfernung:   
 S1 Entfernung:   
 S2 Entfernung:

Bei fehlenden Angaben wird mit Erfahrungswerten ohne Winddruck gerechnet. Die Gewähr für die Richtigkeit liegt beim Auftraggeber.



**Osmotec**

Zulassung:  
Osmotec FU Z-7.4-3075  
Osmotec FB Z-7.4-1467

Das hochtemperatur- und säurebeständige Keramik-System Osmotec eignet sich für alle Brennstoffarten.

Die einzelnen Segmente werden mit einem speziellen Säurekitt miteinander verbunden.

**Osmotec auf einen Blick:**

- Durchmesser von 120–180 mm
- Materialstärke 8 mm
- Individuell ablängbar
- Neubau und Sanierung von bestehenden Schornstein-Anlagen im Wohnungs-, Gewerbe- und Industriebereich
- Für Regelfeuerstätten, Niedertemperaturanlagen, Brennwertanlagen
- Unterdruckbetrieb
- Für den Innenbereich
- Für Trockenbetrieb
- Für feuchteunempfindlichen Betrieb
- Hinterlüftung möglich
- Ständig güteüberwachte Qualität

**Lieferbedingungen**

Bei Einzellieferungen mit einem Netto-Warenwert unter 250,00 Euro berechnen wir einen Mindermengenzuschlag von 15,00 Euro.  
Bei Termin-/Eilzustellungen erfolgt „Lieferung ab Werk“.

**Warenrücknahme**

Die Rücknahme von unbeschädigten Warenlieferungen erfolgt nur gegen Berechnung von 30% Rücknahmekosten.  
Sonderanfertigungen sind von der Rücknahme ausgeschlossen.

Es gelten unsere allgemeinen Geschäftsbedingungen am Ende des Katalogs.

E  
141

Warengruppe:	Warengruppe:	Warengruppe:	Warengruppe:
W1:	W2:	W3:	W4:
Warengruppe:	Warengruppe:	Warengruppe:	Warengruppe:
W5:	W6:	W7:	W8: