



Joseph Raab GmbH & Cie. KG
 Gladbacher Feld 5
 D-56566 Neuwied
 Telefon: +49 26 31/913-0
 Telefax: +49 26 31/913-150
 E-Mail: info@raab-gruppe.de
 Internet: www.raab-gruppe.de



alle Werte in Millimeter [mm]

Kundenname:

Kundennummer:

Bestellnummer:

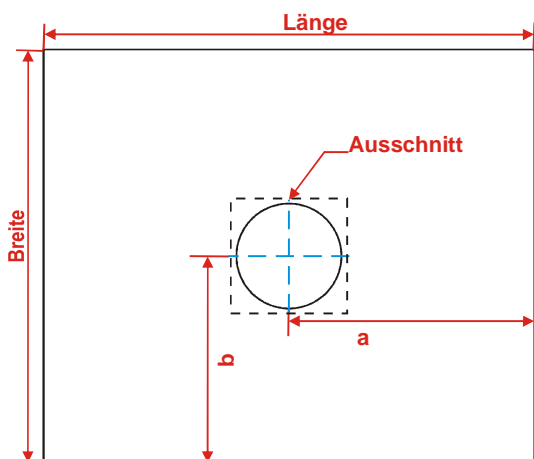
Sachbearbeiter:

Schornsteinkopfabdeckung (Edelstahl)

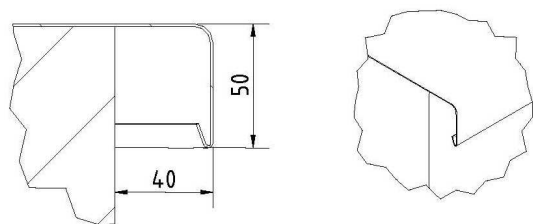
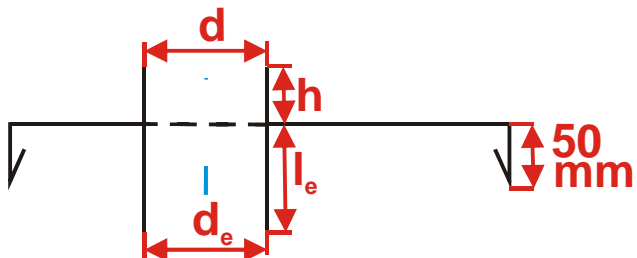
Auftrags-Nr:

Datum:

Sachbearbeiter: .



Seitenansicht



Länge (L): mm

Breite: mm

a: mm

b: mm

Schornsteinkopfmaß

Fertigmaß

Öffnung Version

Ausschnitt mit 30 mm Wasserrand

Ausschnitt ohne Wasserrand

d Ø: / x mm

d_e Ø: / x mm

Tropfkante ja nein

mit eingearbeitetem DEFU-Stutzen nach unten

Material 1.4301 glänzend

Material 1.4401 glänzend

Materialstärke 1,0 mm

Materialstärke 1,5 mm

anderes Material

andere Materialstärke

Schachtabdeckung Ø : mm