

PRESSE - INFO



März 2015

1115

*Aktuelle Pressemeldungen und Bilder können auch unter www.last-pr.de heruntergeladen werden.
Abdruck frei / Beleg erbeten*

Redaktion:

Büro für Presse- und
Öffentlichkeitsarbeit

Dieter Last

Dielingerstraße 42 B

49074 Osnabrück

Telefon: ++49 (0541) 58 04 699

Fax: ++49 (0541) 58 04 698

E-Mail: info@last-pr.de

Internet: www.last-pr.de



last.pressebuero



LastPressebuero



LASTPR



[PR Last RSS Feed](http://PRLastRSSFeed)

Leichtbau-Schornstein von Raab mit Zulassung

Geringes Gewicht, kleine Grundfläche, einfache Montage und sichere Zufuhr der Verbrennungsluft zu einer Feuerstätte – diese Pluspunkte weist der Leichtbau-Schornstein LAS-FB von Raab als Luft-Abgas-System für Festbrennstoffe auf.

Diese Ausführung ist bauaufsichtlich zugelassen (Zulassungs-Nr. Z-7.1-3485 DIBt). Damit wird gewährleistet, dass Feuerstätte, Dunstabzugshaube und/oder Wohnungslüftung gleichzeitig betrieben werden können. Sowohl für den Neubau als auch für die Modernisierung bietet Raab damit Lösungen, um dem heutigen hohen technischen Anspruch gerecht zu werden.

Der Außenschacht des Leichtbau-Abgassystems LAS-FB besteht aus Fibersilikatplatten von 40 mm Stärke mit einer Feuerwiderstandsdauer von 90 Minuten. Im Innern befindet sich ein Edelstahlrohr für die Ableitung der Abgase inklusive einer 30 mm starken Dämmschale. Für raumluftunabhängige Öfen oder Heizeinsätze erfolgt die Zuführung der Zuluft durch den verbleibenden Ringspalt.

Die Materialien Fibersilikat und Edelstahl sind schnell und einfach zu verarbeiten. Aufgrund der geringen Grundfläche des Schachts erhöht sich im Vergleich zu konventionellen Lösungen die Wohnfläche. Mit einem Außenmaß von 330 bis 450 mm zeigt sich der LAS-FB extrem schlank. Der Schacht ist sofort putz- oder tapezierfertig, sodass ein großer Gestaltungsspielraum besteht.

Durch das geringe Gewicht lässt sich diese Lösung auf nahezu jeden Untergrund setzen, auch der Einbau in Zwischengeschoßen ist möglich. Mit dem passenden

Joseph Raab GmbH & Cie. KG
Glabbacher Feld 5

56566 Neuwied

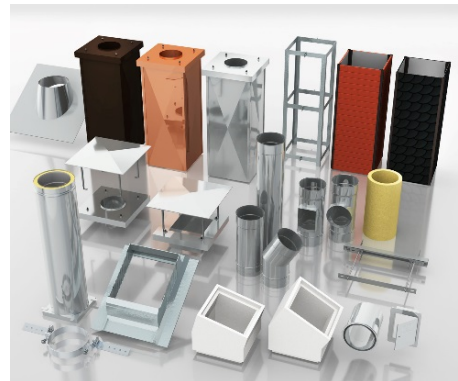
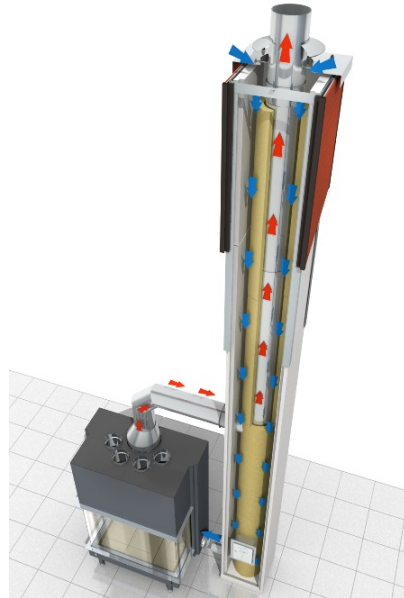
Telefon: ++49 (02631) 913 - 0

Fax: ++49 (02631) 913 - 145

E-Mail: info@raab-gruppe.de

Internet: www.raab-gruppe.de

Zubehör wie Schrägführungen oder Stülpköpfen lassen sich praktisch alle Einbausituationen bewältigen. Bei Bedarf kann Raab Sonderanfertigungen realisieren. Weitere Informationen sind auch auf der [Raab-Website](#) zu finden.



Hochwertiges Raab-Produkt: Der LAS-FB setzt Maßstäbe, unter anderem durch das vielfältige Zubehör.

Bilder: Joseph Raab GmbH & Cie. KG, Neuwied