

PRESSE - INFO



März 2014

0914

Aktuelle Pressemeldungen und Bilder können auch unter www.last-pr.de heruntergeladen werden.
Abdruck frei / Beleg erbeten

Redaktion:

Büro für Presse- und
Öffentlichkeitsarbeit

Dieter Last

Dielingerstraße 42 B
49074 Osnabrück

Telefon: ++49 (0541) 58 04 699

Fax: ++49 (0541) 58 04 698

E-Mail: info@last-pr.de

Internet: www.last-pr.de



[last.pressebuero](https://www.facebook.com/last.pressebuero)



[LastPressebuero](https://twitter.com/LastPressebuero)



[LASTPR](https://www.youtube.com/channel/UC...)



[PR Last RSS Feed](http://www.last-pr.de/feed)

Leichtbau ideal für Modernisierung

Raab zeigt Luft-Abgas-System für Festbrennstoffe

Dichte Gebäudehüllen, sicherer Betrieb von Kamin- und Kachelöfen, Modernisierung: In diesem Spannungsfeld sind adäquate Lösungen für die Abgastechnik gefragt. Hier kann der Spezialist Raab mit seinem konzentrischen Leichtbau-Schornstein punkten, der den raumluftunabhängigen Betrieb von Festbrennstoff-Feuerstätten garantiert.

Der Außenschacht des Leichtbau-Schornsteins besteht aus Fibersilikatplatten L90 von 40 mm Stärke; im Innern sitzt das hochwertige Edelstahlrohr für die Ableitung der Abgase inklusive Wärmedämmung. Über den verbleibenden Ringspalt kann die Zuluft zum Ofen geleitet werden. Dieses effiziente System weist eine ganze Reihe von Vorteilen auf: Es ist sehr leicht und kann daher auf nahezu jeden Untergrund gesetzt werden; Probleme mit der Statik ergeben sich nicht.

Beide Materialien lassen sich schnell und einfach verarbeiten. Durch die geringe Grundfläche des Schachts bleibt mehr Wohnfläche, vor allem wenn der Schornstein erst in einem Zwischengeschoss aufgesetzt wird. Statt einer großen Abgasanlage prägt die Feuerstätte den Raum. Der Schacht ist sofort putz- oder tapezierfertig, sodass der Gestaltungsspielraum noch erhöht wird.

Joseph Raab GmbH & Cie. KG

Glabbacher Feld 5

56566 Neuwied

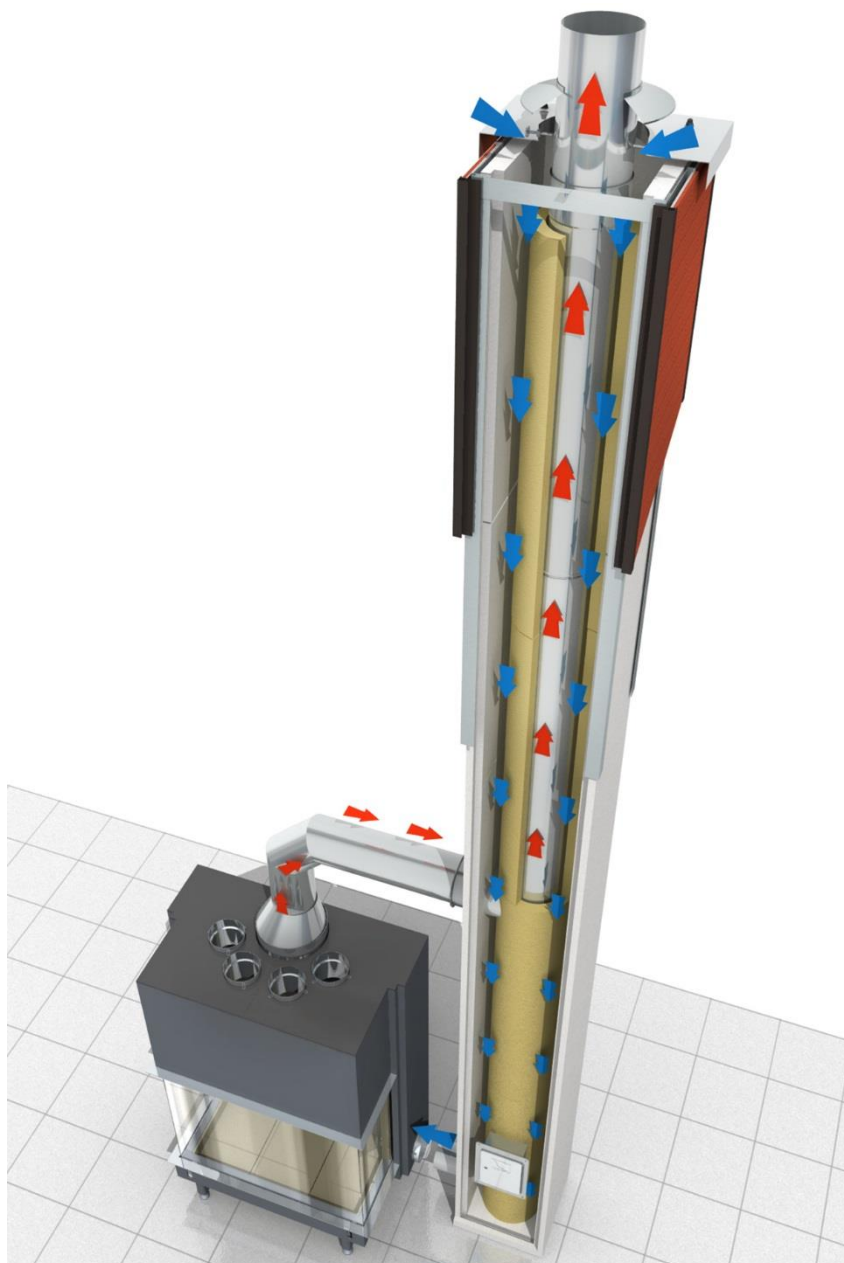
Telefon: ++49 (02631) 913 - 0

Fax: ++49 (02631) 913 - 145

E-Mail: info@raab-gruppe.de

Internet: www.raab-gruppe.de

Der gleichzeitige, sichere Betrieb von Wohnungslüftung, Dunstabzugshaube und Feuerstätte – in modernisierten Gebäuden immer häufiger anzutreffen – wird durch die Raab-Lösung sichergestellt. Über Dach lassen sich zur Architektur passende Stülpköpfe wählen, die den Schornstein komplettieren. Bei Bedarf kann Raab Sonderanfertigungen realisieren.



Der Luft-Abgas-Schornstein von Raab gilt als ideale Lösung für die Modernisierung.

Bild: Joseph Raab GmbH & Cie. KG, Neuwied